

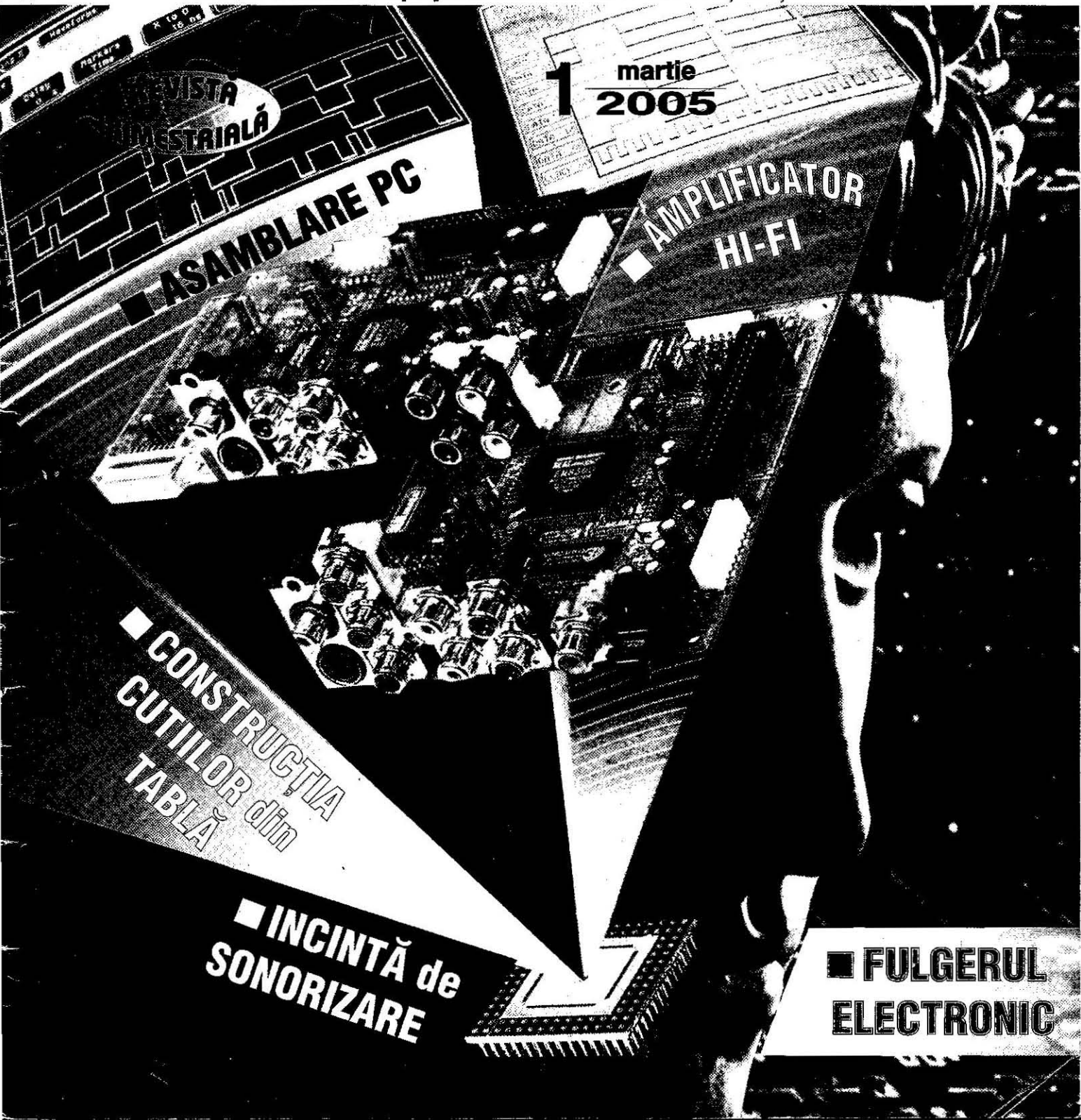
# Tehniium

FONDATA ÎN ANUL 1970

ANUL XXXV, Nr. 356

REVISTĂ PENTRU CONSTRUCTORII AMATORI

Număr editat cu sprijinul Ministerului Educației și Cercetării



1 martie  
2005

REVISTA  
MESTRIALĂ

ASAMBLARE PC

AMPLIFICATOR  
HI-FI

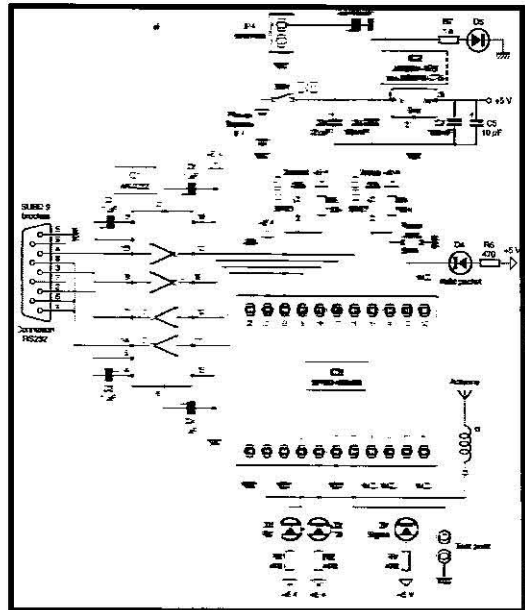
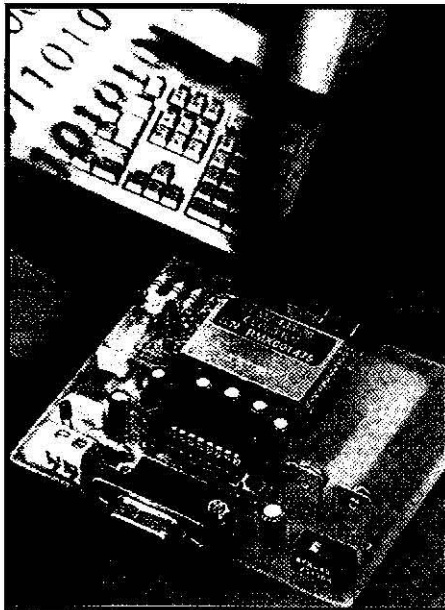
CONSTRUCȚIA  
CUTIILOR din  
TABLĂ

INCINTĂ de  
SONORIZARE

FULGERUL  
ELECTRONIC

Din numărul 288/noiembrie 2004 al revistei *Electronique Pratique* semnalăm alăturat două montaje care, suntem siguri, vor trezi interesul constructorilor amatori ceva mai avansați.

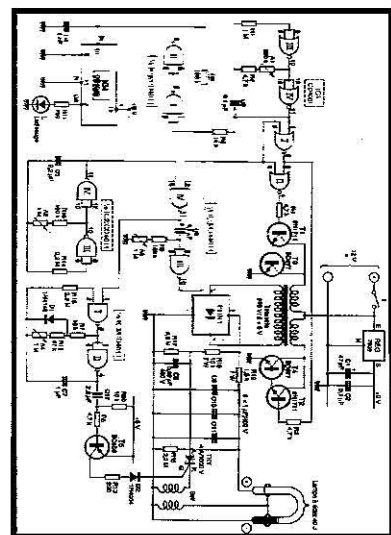
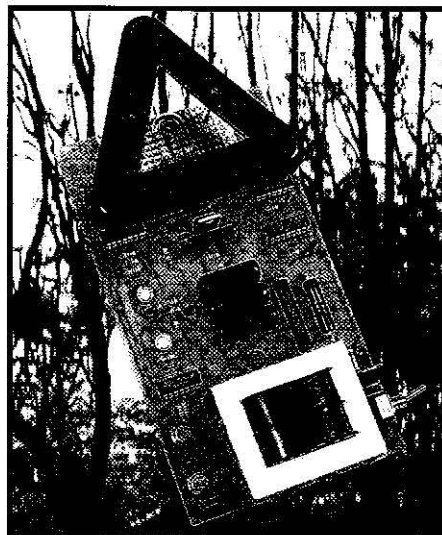
Primul, propus în articolul *Modem radio pentru PC* (autor P. Oguic, pag. 36-42) reprezintă un modem care permite comunicarea radio de date între două calculatoare de tip PC, cu o fiabilitate excepțională - după cum ne asigură autorul. În



articol este prezentată integral descrierea modului de funcționare și de realizare practică, inclusiv cablajul imprimat. Pentru introducerea în temă și comparații, se fac referiri la un modem similar

de fabricație industrială, SPM2-433-28. Autorul mai precizează că riscul de eroare la transmiterea datelor este ca și inexistent, iar viteza de comunicație este excepțională pentru acest tip de transmisie.

Cel de-al doilea montaj, propus în articolul *O semnalizare de avarie* (autor R.Knoerr, pag.70-75) se adresează automobilistilor, reprezentând un dispozitiv de semnalizare luminoasă intermitentă, vizibilă de la mare distanță, grație utilizării unei lămpi fulger (blitz) de 40J. Montajul, amplu prezentat în articol, se alimentează de la bateria de 12V a automobilului, de exemplu prin racordarea la priza pentru aprinzătorul de țigări.



**S.C. DIFUZOARE S.R.L.** - Drobeta-Turnu Severin,  
Strada D. Grecescu nr. 12, cod 220097 - județul Mehedinți,  
tel./fax: 0252-312.381, E-mail: dan@difuzoare.ro  
este

**UNIC IMPORTATOR** al produselor următorilor furnizori:

**P. AUDIO (ATON Acoustics Co, Ltd.)** - difuzoare de uz profesional și HI FI;

**SELENIUM (SUA)** - difuzoare de uz profesional și car audio;

Grupul **DST (Danemarca)** ce include firmele **SCANSPEAK,**

**VIFA și PEERLESS** - difuzoare pentru incinte HI FI pentru car audio;

Vizitați site-ul: [www.difuzoare.ro](http://www.difuzoare.ro)

În primul rând țin să vă mulțumesc, în numele editorului, al micului nostru colectiv redacțional și al cercului nostru de colaboratori apropiați, pentru felicitările și urările pe care ni le-ați transmis de Crăciun și de Anul Nou, pentru cuvintele frumoase la adresa redacției, ca și pentru numeroasele sugestii și propuneri pe care ni le-ați făcut și de care vom încerca să ținem cont, în măsura posibilului.

Nu ignorăm nici numeroasele dumneavoastră doleanțe și rugăminți exprese, „punctuale”, dar din păcate cele mai multe dintre ele se referă în continuare la solicitarea unor scheme (**Petru Kuchta** – Iași, **Liviu Capotă** – Vârciorog, jud. Bihor, **Ștefan Ciurcan** – Adjud ș.a.), solicitarea de date tehnice și informații privind posibilitatea de procurare a unor aparate industriale sau componente electronice (**Adrian Iordache**, **Dan Stroescu** – Dr. Tr. Severin, **Dan-Orsa**, **I.Istrate**, **Gabriel Aldea** – Smârdan, jud. Buzău, **Aurelian Stroe** – Bărcănești, jud. Prahova ș.a.), sens în care redacția TEHNIUM nu prea (mai) poate să vă ajute, pentru simplul motiv că nu (mai) are cine să se documenteze pentru dv. Vă invităm din nou, pentru astfel de probleme, să dați în TEHNIUM scurte **anunțuri gratuite**. Bineînțeles, în astfel de cazuri va trebui să indicați numele și adresa complete, eventual și un număr de telefon la care să puteți fi contactați. Reamintim, de asemenea, că aceia dintre dumneavoastră care ne trimiteți și propuneri de articole, trebuie să menționați obligatoriu și **codul dv. numeric personal**, altfel, chiar în caz de publicare, nu vi se poate onora plata drepturilor de autor.

Vă mulțumim pentru frumoasa (dar și foarte lungă) dv. scrisoare, domnule **Dan Stroiescu** – Dr.Tr. Severin, ne propunem să publicăm o parte din ea în numărul viitor.

Scrisorile dv., domnilor **Octavian Năstase** – com. Fulga, jud. Prahova, **Ciprian Pașca**, **Cristian Stancu**, **Liviu Rădescu** – Dr. Tr. Severin, **Costin B.** – București ș.a., referindu-se la articole publicate în TEHNIUM, au fost remise colaboratorilor noștri specialiști pe domeniile respective, care vă vor răspunde direct sau prin intermediul revistei.

Interesantă propunerea dv., domnule **Orban Zoltan** – Cluj-Napoca, referitoare la înființarea unui **Club Tehnium**. Poate ne dați și niște detalii, cum vedeți dv. funcționarea unui astfel de Club, ce să-și propună ca obiect de activitate, ce statut să aibă, cum să se finanțeze ș.a. În ceea ce privește frecvențele permise la emițătoarele radio de „uz casnic”, vă rugăm să vă adresați Federației Române de Radioamatorism, telefon 021 315 55 75.

Pentru dioda BB139 puteți folosi echivalenta aproximativă BB109G, care se găsește în magazine, domnule **Dan Orsa**.

În fine, ne mai semnalati aceeași veche „durere” privitoare la procurarea grea a lui TEHNIUM în unele județe, chiar și în municipii reședință de județ. Așa o fi, dar nu uitați nici celelalte două posibilități pe care vi le tot reamintim, abonamentul la orice oficiu poștal din țară sau direct la editor - S.C. Presa Națională S.A.

**Alexandru Mărculescu**

## SUMAR

CONSTRUCTORUL ÎNCEPĂTOR .....	pag. 4-12
Comparatoarele de tensiune Aplicații în miniautomatizare Stimulator electronic cranian Platformă pentru pescuit	
LABORATORUL ȘCOLAR .....	pag. 13-16
Experiențe cu circuite oscilante cuplate	
TEHNIUM PC .....	pag. 17-19
Inițiere și asamblare PC	
LABORATOR .....	pag. 20-27
O idee simplă pentru realizarea unui generator de semnale VHF-UHF	
ATELIER .....	pag. 28-31
Motor electric cu mișcare alternativă Orgă de lumini sau lumină modulată	
CONSTRUCȚIA NUMĂRULUI .....	pag. 32-35
Mecanică pentru electroniști Construcția cutiilor din tablă	
HI-FI .....	pag. 36-49
Incintă de sponozare Presiunea acustică a difuzoarelor Amplificator audio de 20 W Amplificator Hi-Fi cu corector de ton	
LA CEREREA CITITORILOR .....	pag. 50-57
Fulgerul electronic Dimensionarea transformatoarelor monofazate cu puteri de până la 350 W Intensitate luminoasă gradată Lumină pulsatoare Protecția incintelor acustice	
CITITORII RECOMANDĂ .....	pag. 58-59
Două montaje cu CI-BA741	
TEHNIUM MODELISM .....	pag. 60-66
Emițător Kraft cu 5 canale Releu de timp pentru navomodele liber lansate Stația de telecomandă Kraft – KP – 2	
REVISTA REVISTELOR .....	pag. 67

## TEHNIUM

Revistă pentru constructorii amatori  
Fondată în anul 1970  
Anul XXXV, nr. 356, martie 2005

Editor

SC Presa Națională SA  
Piața Presei Libere nr. 1, București  
Căsuța Poștală 68, București – 33

Redactor-șef: fiz. **Alexandru Mărculescu**  
Secretariat - macheta artistică: **Ion Ivașcu**

Redacția: Piața Presei Libere nr. 1,  
Casa Presei Corp C, etaj 1, camera 121  
Telefon: 224.21.02; 224.38.22 Fax: 222.48.32  
E-mail: presanationala @ yahoo.com

Abonamente

La orice oficiu poștal (Nr. 4120 din Catalogul Presei Române)

DTP: **Clementina Geambașu**

Editorul și redacția își declină orice responsabilitate în privința opiniilor, recomandărilor și soluțiilor formulate în revistă, aceasta revenind integral autorilor.

ISSN 1224-5925

© Toate drepturile rezervate.

Reproducerea integrală sau parțială este cu desăvârșire interzisă în absența aprobării scrise prealabile a editorului.

Tiparul Romprint SA

Abonamente la revista „Tehnium” se pot face și la sediul SC PRESA NAȚIONALĂ SA, Piața Presei Libere nr. 1, sector 1, București, oficiul poștal nr. 33. Relații suplimentare la telefoanele: 224.21.02; 224.38.22; FAX 222.48.32.

Cititorii din străinătate se pot abona prin S.C. Rodipet S.A., cu sediul în Piața Presei Libere nr. 1, Corp B, Sector 1, București, România, la P.O. Box 33-57, la fax 0040-21-224.05.58 sau e-mail: abonamente@rodipet.ro; subscriptions@rodipet.ro sau on-line la adresa www.rodipet.ro

# COMPARATOARELE

## de TENSIUNE

### Aplicații în miniautomatizare

Fiz. Alexandru MĂRCULESCU

Montajele electronice de miniautomatizare (mici automatizări în laboratorul propriu, în locuință, în gospodărie etc.) reprezintă un domeniu de mare atracție pentru constructorii amatori, deoarece ele îmbină – într-o măsură mai mare decât alte construcții electronice – *utilul* (adeseori *necesarul* din gospodărie, laborator etc.) cu latura *instructivă*, respectiv dobândirea / consolidarea unor cunoștințe din domeniul conexe, îndeosebi din fizică. La care se adaugă, nu mai puțin importante, *satisfacția* deosebită, *bucuria* (aproape copilărească, așa zice, din experiența proprie) de a privi aceste montaje care funcționează “singure”, exact în condițiile pe care ți le-ai propus și pe care singur le-ai “proiectat”. Asta în cazul unor reușite, desigur; căci se mai întâmplă uneori ca începătorului să nu-i “iasă” câte un montaj și până la urmă să renunțe la el, păstrând o vreme gustul amar al insuccesului, pentru care, de regulă, dă vina pe autorul articolului după care a preluat schema, pe redacția care l-a publicat, pe instrumente, pe componentele folosite etc., și mult mai rar pe propriile sale cunoștințe și aptitudini practice dobândite prin studiu și experiență insuficiente. Constructorii amatori care au împlinit un anumit “stagiu” în domeniul hobby-ului lor știu că rareori un montaj funcționează excelent din prima încercare, respectând ad-literam tipurile de piese și valorile recomandate în schema de principiu. De cele mai multe ori se impun unele înlocuiri, ajustări și reglaje, nu întotdeauna menționate în textul articolului. Iar pentru a le putea face cu bune rezultate trebuie, în primul rând, să ai cunoștințele necesare pentru a înțelege modul de funcționare a montajului respectiv, rolul fiecărui etaj/bloc, influența valorii fiecărei componente asupra condițiilor de funcționare.

Având în vedere faptul că paginile de față sunt consacrate constructorilor începători, vom încerca și în cazul subiectului abordat în prezentul articol să oferim cât mai multe informații și precizări referitoare la schemele propuse.

Așa cum am precizat încă din titlu, ne vom ocupa de unele *mici automatizări* nepretențioase, dar foarte utile și “de efect”, a căror funcționare se bazează pe utilizarea unor *comparatoare de tensiune*. Este posibil ca începătorul să se întrebe deja ce-o fi fiind aceea “automatizare” și (mai probabil, chiar) ce sunt acelea “comparatoare de tensiune”.

În locul unei definiții savante, la prima întrebare îi vom răspunde prin câteva exemple. Fiind vorba de montaje electronice, se subînțelege că avem de a face cu diverși *consumatori electrici* (corp de iluminare, element de încălzire, motor, ventilator, zăvor electromagnetic, instrument de măsură etc.) a căror funcționare dorim să fie “dictată” de valorile instantanee ale unor mărimi fizice

specifice, pe care le vom numi *parametri de comandă*. Astfel de mărimi pot fi: temperatura într-un anumit punct (în mai multe puncte); gradul de iluminare; umiditatea (aerului, solului etc.); concentrația unei soluții (saline, acide etc.); înălțimea unei coloane de lichid; constanta dielectrică; tensiunea electrică sau intensitatea curentului electric; scurgerea unui interval de timp prestabilit etc. Mai precis, automatizare (în acest caz) înseamnă ca respectivul consumator electric să intre în funcțiune sau să se oprească singur (fără intervenția vreunui operator) în momentul în care valoarea numerică a parametrului de comandă depășește (sau scade sub) un anumit *prag* prestabilit. Bineînțeles, există și montaje de automatizare cu două sau mai multe praguri distincte ale parametrului de comandă (funcționare, respectiv oprire a consumatorului între anumite praguri), după cum există și montaje care “țin cont” simultan de pragurile atinse de doi sau mai mulți parametri de comandă. De exemplu, avem o instalație de iluminat de avarie care dorim să intre automat în funcționare atunci când “cade” tensiunea de rețea, dar numai dacă este întuneric în respectiva încăpere în momentul întreruperii tensiunii de rețea.

Așa cum spuneam, parametrul de comandă reprezintă o mărime fizică oarecare, în cele mai multe cazuri o mărime neelectrică. Pentru ca valoarea ei instantanee să poată fi urmărită/decelată de către un montaj electronic, trebuie să apelăm la un *traductor* specific. Acest traductor, bazat pe efecte și legi consacrate ale fizicii, “transformă” variațiile valorice ale respectivei mărimi în variații ale unei mărimi electrice, de obicei tensiune electrică. De aici, lucrurile vor fi extrem de simple, căci nu vom mai avea decât de comparat valoarea aceasta “tradusă” în tensiune electrică (respectiv valorile, în cazul unor praguri multiple) cu o valoare, tot de tensiune electrică, aleasă/propusă ca *prag de referință*, iar în funcție de diferența dintre cele două valori să facem astfel aranjamentul circuitului electronic încât consumatorul nostru să pornească sau să se oprească la pragurile prestabilite.

Un exemplu tipic de automatizare îl reprezintă *termostatarea* unei incinte sau încăperi. În cazul cel mai simplu (și, ca atare, cel mai puțin performant) avem la dispoziție doar un corp de încălzire, pe care îl dorim oprit atunci când temperatura incintei depășește un anumit prag  $T_p$ , și pornit când temperatura incintei a scăzut sub acest prag.

La cea de a doua întrebare a constructorului începător – referitoare la *comparatoarele de tensiune* – se cuvine să zăbovim ceva mai mult, pentru că aici “zace iepurele”, adică aici există cele mai multe ezitări și “bălbăieli” ale începătorilor.

Comparatoare de tensiune

Iarăși nu vom intra în definiții riguroase, mulțumindu-ne să amintim că de câteva bune decenii – și încă în actualitate – cele mai accesibile comparatoare de tensiune sunt așa-numitele *amplificatoare operaționale* (AO). E drept, în ultima vreme au apărut și s-au perfecționat continuu circuite integrate specializate exclusiv pe această operație, de *comparator de tensiune*, variantele actuale atingând chiar unele performanțe incredibile în ceea ce privește tensiunea de alimentare (2V÷36V!) sau sensibilitatea de intrare (de ordinul a 2÷5mV). Deoarece, însă, constructorul începător are încă un greu acces la astfel de componente moderne, vom limita aplicațiile din articolul de față la utilizarea pe post de comparatoare de tensiune a “bătrânelor” *amplificatoare operaționale* de uz general, clasă al cărei reprezentant omniprezent în fabricația de serie a marilor producători mondiali îl reprezintă circuitul 741 (de exemplu, cel românesc, fabricat de IPRS Băneasa, βA741, în diverse variante constructive).

Pentru a funcționa ca un comparator de tensiune, amplificatorul operațional se folosește în *buclă deschisă* (Open Loop), adică fără circuit de reacție de la ieșire la intrare, situație în care amplificarea sa în tensiune este maximă,  $A_{OL}$ . Cu notațiile din **figura 1**, care reamintește această configurație, funcția de transfer se scrie:

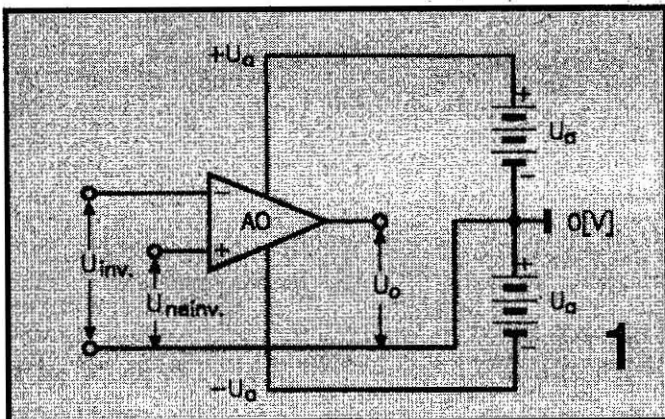
$$U_o = A_{OL} (U_{neinv.} - U_{inv.}) \quad (1)$$

unde  $U_o$  reprezintă tensiunea de ieșire,  $U_{neinv.}$  și  $U_{inv.}$  reprezintă tensiunile aplicate intrării neînversoare (+), respectiv inversoare (-) ale amplificatorului operațional, iar  $A_{OL}$  reprezintă amplificarea în tensiune a AO în buclă deschisă.

În schemă mai este specificată tensiunea de alimentare a amplificatorului operațional,  $\pm U_a$ , adică o tensiune dublă, simetrică față de punctul de masă notat cu 0V.

Reprezentarea grafică a funcției de transfer (1) este reamintită în **figura 2**. Având în vedere faptul că amplificarea operaționalului în buclă deschisă este enormă (zeci de mii sau chiar sute de mii de ori), ieșirea  $U_o$  va avea în acest caz, practic, doar două stări: starea de *saturație pozitivă*, cu  $U_o = U_{sat}^+$ , și respectiv starea de *saturație negativă*, cu  $U_o = U_{sat}^-$ . Trecerea de la o stare la alta se face “brusc”, adică pentru o variație extrem de mică a diferenței  $U_{neinv.} - U_{inv.}$  de ordinul câtorva milivolți. Tocmai pe această caracteristică se bazează utilizarea largă a AO în buclă deschisă pe post de comutatoare electronice, în particular de comparatoare de tensiune. Într-adevăr, dacă una din cele două tensiuni de intrare, de exemplu  $U_{neinv.}$ , o stabilim fixă (de referință), iar pe cealaltă o facem să varieze în funcție de valorile unui parametru de comandă dorit, bascularea ieșirii  $U_{sat}^+ / U_{sat}^-$  sau viceversa ne va semnala, în limita unei aproximații de ordinul câtorva milivolți, momentul în care se produce egalitatea  $U_{neinv.} = U_{inv.}$ .

Deoarece noi vrem să folosim comparatorul de tensiune în montaje de automatizare, nu de simplu indicator de diferență, va trebui ca la ieșirea AO să introducem un bloc de comutație (cu amplificarea în curent necesară) care să permită acționarea fermă a dispozitivului de acționare pornit/oprit a consumatorului electric dorit. În cel mai simplu caz – de care ne vom și ocupa exclusiv în articolul de față – dispozitivul de acționare este un

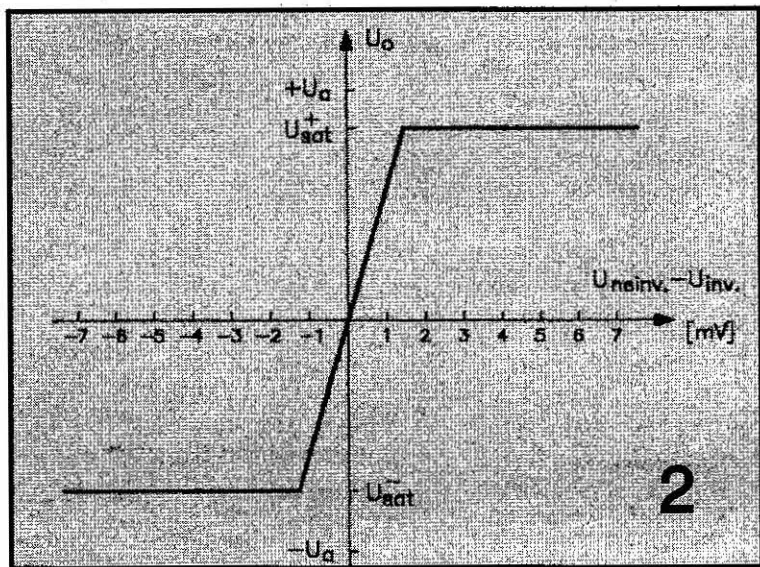


releu electromagnetic de tensiune continuă joasă, care poate fi comandat ferm de AO prin intercalarea unui simplu etaj de amplificare în curent, echipat cu un tranzistor de medie putere.

Înainte de a trece la abordarea unor montaje de automatizare, să mai facem câteva precizări legate de utilizarea AO drept comparatoare de tensiune.

În primul rând, facem precizarea că *tensiunile de saturație*  $U_{sat}^+$  și  $U_{sat}^-$  nu sunt simetrice în raport cu tensiunile de alimentare  $\pm U_a$ , aceasta datorându-se structurii interne a AO (dar adesea și unor limitări impuse de circuitul exterior). Constructorul amator trebuie să-și “noteze” în minte această remarcă, deoarece s-ar putea trezi în situații când ieșirea AO nu comandă “cum trebuie” un etaj cu un tranzistor, de pildă, când “buba” o poate reprezenta tocmai această nesimetrie. Nu dăm aici exemple concrete, deoarece în majoritatea cazurilor alimentarea montajelor de automatizare se face de la o sursă de tensiune unică,  $U_a$ . În această situație nu mai putem vorbi propriu-zis de saturație pozitivă și, respectiv, negativă, ci mai degrabă despre saturație “sus” și, respectiv, “jos”, ambele tensiuni fiind pozitive în raport borna “de masă” 0V, la care este conectat minusul sursei unice de alimentare  $U_a$ .

În **figura 3** am reprezentat configurația comparatorului de tensiune cu AO în cazul alimentării cu o tensiune unică,  $U_a$ . Pentru a mai progresa cu un pas, a fost explicitat și modul de obținere a tensiunilor de intrare, anume cu ajutorul unor divizoare rezistive ( $R_1+R_2$ , respectiv  $R+R_{trad.}$ ) ale căror extremități sunt conectate la polii sursei de alimentare  $U_a$ .



În acest caz avem:

$$U_{inv.} = U_{ref.} = U_a R_2 / (R_1 + R_2) \quad (2)$$

$$U_{inv.} = U_{comp.} = U_a R_{trad.} / (R + R_{trad.}) \quad (3)$$

unde tensiunea aplicată intrării neînversoare am numit-o *tensiunea de referință* ( $U_{ref.}$ ), iar cea aplicată intrării inversoare – *tensiunea de comparat* ( $U_{comp.}$ ). Este vorba de o alegere arbitrară, ca să putem avea o bază de discuție, căci în realitate rolurile celor două intrări ale AO pot fi inversate între ele. Tot ca o bază de discuție, vom presupune că am ales valoarea (fixă) a tensiunii de referință  $U_{ref.} = U_a / 2$ , adică  $U_{ref.} = 6V$ , în cazul particular menționat,  $U_a = 12V$ . Această valoare se obține, conform relației (2), pentru  $R_1 = R_2$ . De pildă, putem lua  $R_1 = R_2 = 10\text{ k}\Omega$ .

Caracteristica de transfer a montajului din figura 3 are expresia

$$U_o = A_{OL} (U_{ref.} - U_{comp.}) \quad (4)$$

iar reprezentarea ei grafică este cea din figura 4. Observăm că și în acest caz există nesimetrie a tensiunilor de saturație sus și jos în raport cu tensiunea de alimentare  $U_a$ . Vom reveni imediat asupra acestui aspect.

Tradusă în cuvinte, caracteristica de transfer sună cam așa:

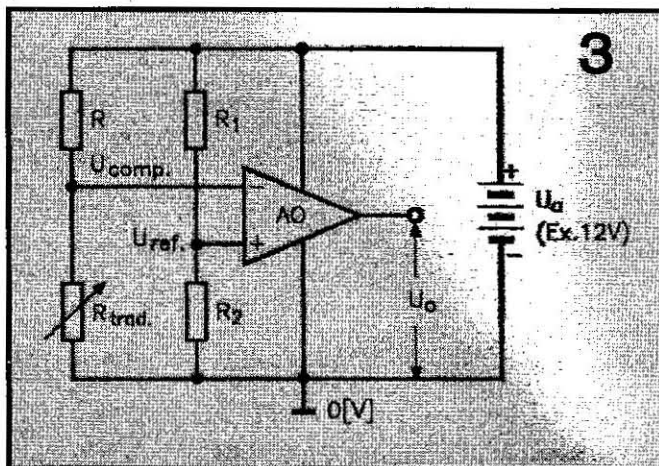
- atât timp cât tensiunea de comparat este mai mică decât tensiunea de referință, ieșirea operaționalului se află în starea de saturație sus;

- când tensiunea de comparat este mai mare decât tensiunea de referință, ieșirea AO se află în starea de saturație jos;

- tranziția între cele două stări se face într-un interval  $U_{ref.} - U_{comp.}$  de ordinul câtorva milivolți, în jurul situației de egalitate  $U_{comp.} = U_{ref.}$ .

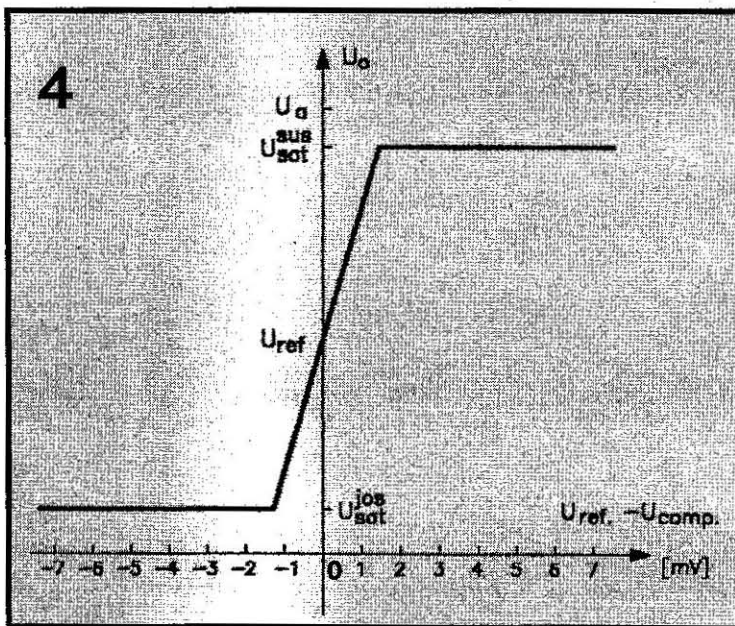
Ultima remarcă ne semnalează că în jurul pragului de basculare sus-jos și viceversa avem o *zonă de incertitudine*, datorită faptului că amplificarea  $A_{OL}$ , deși enormă, are totuși o valoare finită. În situațiile în care ieșirea operaționalului va fi pusă să comande un releu (cum va fi cazul în aplicațiile pe care le vom propune), această zonă de incertitudine ar putea provoca "bătăieli" ale releului (anclanșare - eliberare repetate, vibrații), care sunt nu numai supărătoare, ci și periculoase pentru releu sau chiar pentru circuitul de sarcină comandat prin contactele sale. Astfel de incidente se produc în special atunci când tensiunea de comparat are variații foarte lente, sau când  $U_{ref.}$  și  $U_{comp.}$  sunt afectate de "paraziți" (tensiuni alternative de joasă frecvență suprapuse peste tensiunile continue respective). În continuare vom prezenta două metode simple de a scăpa de această zonă de incertitudine printr-un compromis acceptabil.

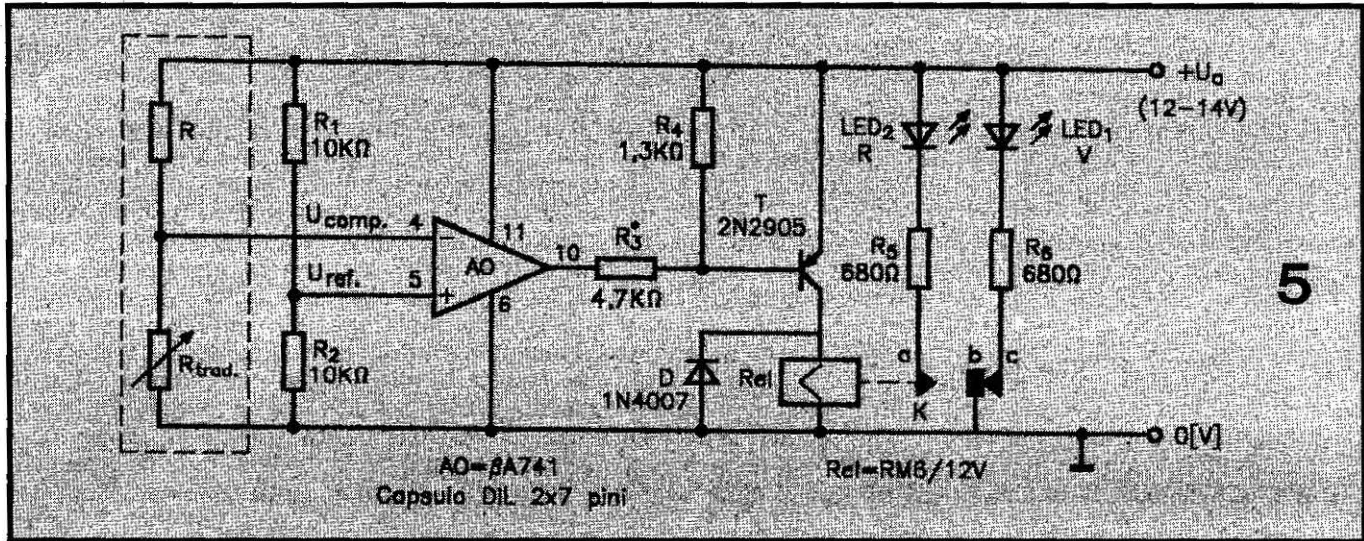
Deocamdată să mai avansăm un pas, și anume să adăugăm montajului din figura 3 un etaj de amplificare în curent cu un tranzistor, care va comanda releul electromagnetic Rel. În figurile 5 și 6 sunt date două astfel de exemple, primul cu tranzistor de tip PNP, iar al doilea cu tranzistor NPN. Constructorilor începători care vor dori să experimenteze montajele de miniautomatizare propuse în continuare le recomand să realizeze modulele din figurile 5 și 6 pe niște măsuțe de lucru comode (cu carioaj de găuri, șuruburi distanțiere la colțuri ș.a.) care să permită accesul ușor la circuitele de intrare și cel de ieșire ale AO pentru măsurători, reglaje, înlocuiri sau adăugări de componente etc. Nu trebuie uitate nici cele două găuri mai mari, pentru montarea eventuală a unor potențiometre de reglaj în circuitele de intrare, nici



soclurile pentru cele două amplificatoare operaționale, pentru a le proteja la lipiri și dezlipiri repetate, ca și pentru a le putea înlocui comod la nevoie.

Am indicat și varianta cu tranzistor PNP și pe cea cu NPN, deoarece ambele sunt frecvent utilizate. Între ele există două mici deosebiri. Prima, în ceea ce privește "logica" de comandă a releului, care va fi anclanșat (tranzistorul T saturat) atunci când ieșirea AO se află în starea de saturație jos, pentru T=PNP, respectiv atunci când ieșirea AO se află în starea de saturație sus, pentru T = NPN. A doua deosebire este de ordin cantitativ, în ceea ce privește dimensionarea divizorului  $R_3, R_4$  din baza tranzistorului. Revenim astfel la observația anterioară privitoare la nesimetria tensiunilor de saturație sus și jos în raport cu tensiunea de alimentare  $U_a$ . Acum, că am trecut la alimentarea cu tensiune unică, vom menționa și ordinul de mărime al acestei nesimetrii. Astfel, pentru mai multe exemplare de AO, alimentând montajele din figurile 5 și 6 cu circa 13V și deconectând temporar pe  $R_3$  de la ieșirea AO, am măsurat în medie o tensiune de saturație sus cu circa  $0,6 \div 0,9V$  mai mică decât  $U_a$ , respectiv o tensiune de saturație jos de circa  $1,95 \div 2,20V$ . Cu această tensiune de saturație jos noi va trebui să asigurăm conducția la saturație a tranzistorului de tip PNP – ceea ce nu ridică probleme – și, invers, blocarea fermă a tranzistorului de tip NPN. De aici și deosebirea cantitativă de care vorbeam, în ceea ce privește





raportul celor două brațe ale divizorului  $R_3+R_4$ . Mai precis, raportul  $R_3/R_4$  trebuie să fie mai mare (cel puțin 4:1, până la 7:1) în cazul tranzistorului de tip NPN, pentru a fi siguri de blocarea lui fermă, atunci când ieșirea AO este în saturație jos.

În cele două module propuse se va folosi un relee de 12V/max. 40mA (de exemplu, din seria RM6), care să anclanșeze ferm începând de pe la 11V și să fie prevăzut cu două seturi de contacte NI+ND (normal închise și normal deschise). Unul din seturi îl vom folosi pentru pornirea, respectiv oprirea tensiunii de alimentare a consumatorului comandat (circuit nefigurat aici), iar celălalt set am recomandat să fie folosit pentru a semnaliza în permanență starea releului. Mai precis, atunci când releul se află în repaus (armătura eliberată), contactele normal închise b-c vor asigura aprinderea LED-ului 1 verde, prin rezistența de limitare adecvată  $R_6$ , iar atunci când releul este anclanșat, LED 1 va fi stins, în schimb va fi aprins LED-ul 2 roșu, prin contactele a-b și rezistența de limitare  $R_5$ .

Ambele montaje se vor alimenta de la un mic stabilizator de tensiune, de exemplu de 12V/0,5A. O soluție la fel de bună este utilizarea unui acumulator cu plumb model miniatură, sertizat, de exemplu de 12V/7Ah. Un

astfel de acumulator (procurabil din talcociuri la preț foarte convenabil) are la borne o tensiune în gol de circa 13,5V când este bine încărcat.

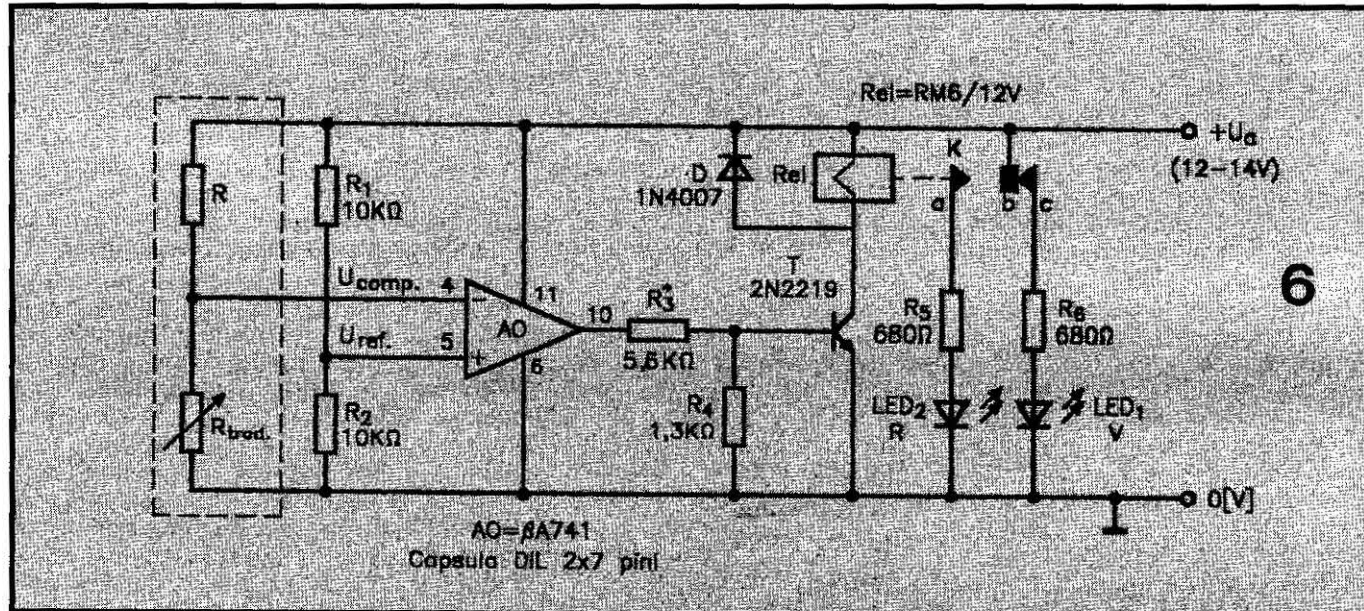
Reamintim că dioda D conectată așa cum se arată (în sens invers!) în paralel cu bobina releului Rel are rolul de a proteja tranzistorul T împotriva tensiunilor inverse ridicate (de autoinducție) ce apar la bornele bobinei atunci când se întrerupe curentul prin aceasta.

Tranzistorul T poate fi de tipurile indicate, sau unul din seriile BD, de exemplu BD136, 138 sau 140 pentru PNP, respectiv BD135, 137 sau 139 pentru NPN.

Amplificatorul operațional AO va fi de tipul BA741 (sau oricare alt tip echivalent), în capsula DIL (Dual In Line) cu 2x7 pini. Așa cum am mai menționat, este recomandabil ca operaționalele să fie montate în socluri, tot de tip DIL 2x7 pini.

Ajustarea valorii optime pentru  $R_3$  (singurul reglaj necesar în blocul de după ieșirea AO) o vom face după completarea montajelor cu cele două circuite provizorii de la intrările operaționalului.

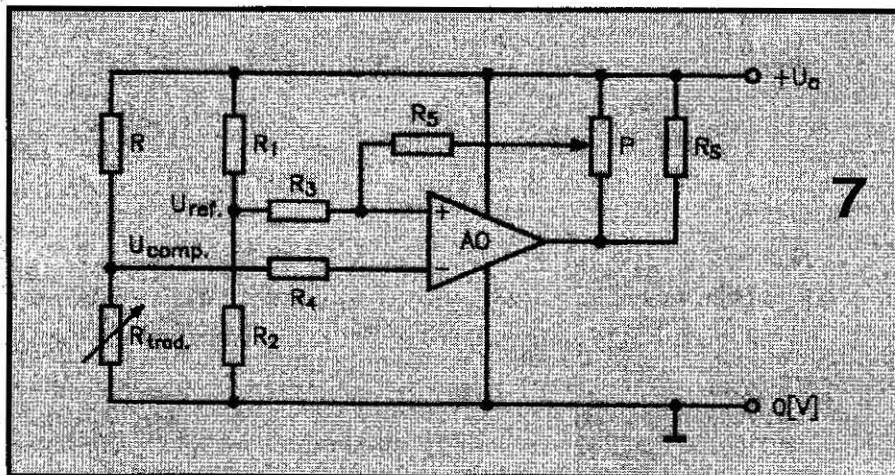
Intrarea neinversoare (+) a AO a fost conectată în punctul median al divizorului fix  $R_1-R_2$ , unde am propus provizoriu  $R_1=R_2=10\text{ k}\Omega$ , astfel că tensiunea  $U_{ref}$  va fi în acest caz aproximativ  $U_0/2$ . Ulterior se poate trece la



introducerea între R1 și R2 a unui potențiomtru P; cursorul acestuia fiind conectat la intrarea neinversoare. În acest fel putem ajusta valoarea tensiunii Uref., atunci când valoarea de prag a tensiunii de comparat, Ucomp., va impune o astfel de ajustare.

Așa cum am mai menționat, este recomandabil să ne asigurăm la realizarea modulelor din figurile 5 și 6 și posibilitatea (orificiul corespunzător în placă) de a monta un potențiomtru și în divizorul R + Rtrad. Pentru început, chiar, acest divizor se recomandă a fi înlocuit printr-unul de forma R+P+R, unde, desigur, cursorul potențiometrului P va fi conectat la intrarea inversoară a AO. Un aranjament valoric convenabil, tot provizoriu, ar fi, de pildă, R = 5kΩ (4,7kΩ+5,1kΩ) și P = 5kΩ. Acesta ar permite să ajustăm valoarea lui Ucomp. într-o plajă de circa o treime din valoarea tensiunii de alimentare Ua, plajă centrată aproximativ în jurul valorii Ua/2, care în varianta provizorie propusă reprezintă tocmai valoarea aproximativă a lui Uref.

Cu aceste precizări făcute, putem trece la verificarea experimentală privind funcționarea celor două module. În acest scop, singurul aparat de măsură necesar este un voltmetru de tensiune continuă pus pe un domeniu adecvat,



de pildă un multimetru digital pus pe domeniul de 20 Vc.c.

În primul rând, vom măsura tensiunea Uref., cu plusul voltmetrului conectat la intrarea neinversoară a AO și minusul la masă. Ea va fi foarte apropiată de valoarea Ua/2 (în limita toleranțelor rezistențelor R1 și R2, care, la nevoie, vor fi sortate corespunzător). Astfel, de exemplu, pentru Ua = 12V vom obține aproximativ Uref. ≈ 6,5V.

În al doilea rând, vom regla fin cursorul potențiometrului P (din divizorul provizoriu care determină pe Ucomp.), până când între cursor și masă vom obține o tensiune Ucomp. cât mai apropiată de Uref. ≈ 6,5V. Din acest moment, cea mai mică variație a lui Ucomp., prin manevrarea cursorului lui P într-un sens și celălalt, trebuie să ducă la anclanșarea și, respectiv, eliberarea releului, situații evidențiate prin aprinderea consecutivă a celor două LED-uri.

Dacă, totuși, se constată unele nesiguranțe în anclanșarea sau eliberarea fermă a releului, remediul îl constituie retușarea valorii rezistenței R3, care – în principiu – se va alege la jumătatea valorii maxime ce asigură comutarea fermă anclanșat/ eliberat a releului.

Cu cele două module terminate, constructorului începător îi va fi foarte ușor să experimenteze rapid numeroase montaje de miniautomatizare. Desigur, va trebui să se familiarizeze cu logica de comandă, pentru

ca în scurt timp să-și poată gândi, proiecta și realiza proprii montaje. Această "logică" nu este complicată, dar trebuie atenție concentrată pentru a urmări în minte (la început, pe o schiță sinoptică) toți pașii care determină starea finală pornit sau oprit a consumatorului automatizat. De remarcat că toți acești "pași" sunt cu două stări posibile, ceea ce simplifică mult schița logică de ansamblu. În ordine inversă, căci așa se pornește de regulă analiza, acești pași sunt: natura contactelor de la releu care vor fi înseriate în circuitul de alimentare a consumatorului comandat (contacte normal deschise sau normal închise); starea dorită a releului (anclanșat, eliberat) atunci când parametrul de comandă se află sub pragul pentru care vrem să se producă bascularea; tipul tranzistorului (PNP sau NPN) folosit pentru comanda releului; starea în care se află ieșirea AO (saturație sus, saturație jos), determinată cum am văzut de sensul diferenței Uref.-Ucomp.; sensul în care variază Ucomp. (crește sau scade) atunci când valoarea parametrului de comandă crește. "Frumusețea" acestui gen de montaje constă în faptul că putem inversa logica de funcționare prin inversarea stării unuia dintre "pașii" enumerați, inclusiv prin inversarea între ele a intrărilor amplificatorului operațional sau prin schimbarea reciprocă a pozițiilor lui R și Rtrad. În divizorul ce furnizează tensiunea Ucomp. (a se vedea figura 3). Desigur, începătorul va trebui să se mai documenteze și în ceea ce privește traductoarele uzuale (termistoare, fotorezistențe, fototranzistoare etc.), să cunoască modul de variație a rezistenței acestora în funcție de variația parametrului de comandă respectiv (temperatură, nivelul de iluminare etc.), inclusiv și plajele orientative de variație, pentru a putea dimensiona corect divizorul R+Rtrad.

Înainte de a trece la analiza unor montaje practice de miniautomatizare, este bine totuși să "rezolvăm", fie și numai parțial, acel inconvenient (sau chiar risc) reprezentat de zona de incertitudine din jurul valorii de prag, când se produce egalitatea Ucomp.=Uref.

Pentru a vă convinge că e bine să o facem, nu aveți decât să treceți imediat la experimentarea unui montaj, de pildă, de fotocomandă, prin care să realizați pornirea/oprirea automată a unui consumator dorit în funcție de intensitatea iluminării naturale. Traductorul poate fi în acest caz un fototranzistor FT, iar divizorul care va furniza tensiunea Ucomp. poate fi cel din figura 9 (despre care vom vorbi puțin mai departe), eventual cu inversarea pozițiilor lui FT și R1+P1. După cum o să vă convingeți rapid, siguranța comutației releului la pragul de iluminare dorit poate fi periclitată de diverși factori, cum ar fi viteza foarte lentă de variație a intensității luminoase, apariția unor elemente perturbatoare de natură optică (fumul de la o țigară, trecerea pe cer a unui nor etc.) sau de natură electromagnetică parazită (funcționarea în apropiere a unor consumatori electrice care produc scânteii sau induc brum în firele circuitului nostru experimental, neprotejat din acest punct de vedere). Astfel veți ajunge în scurt timp să vă confrunțați cu situații de comutare ambiguă a releului sau chiar cu acea "bătăială" periculoasă despre care am mai amintit.

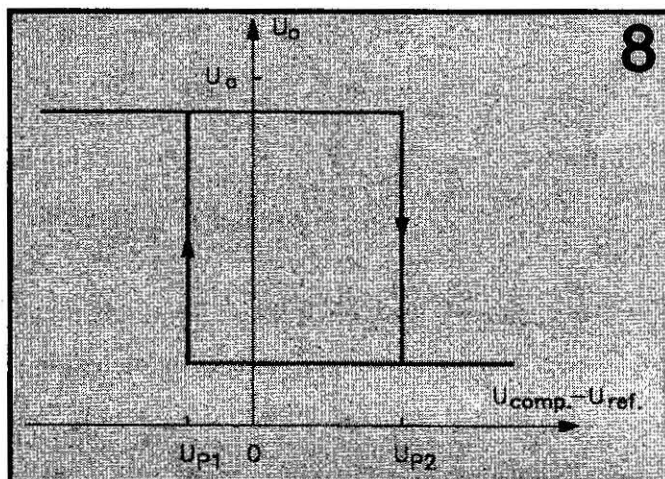
Așadar, să vedem ce-i de făcut pentru eliminarea zonei de incertitudine. O primă soluție de principiu este



indicată în figura 7, unde am înlocuit întregul bloc de la ieșirea AO printr-o rezistență de sarcină echivalentă,  $R_s$ . În plus față de cele discutate până acum mai apar elementele P și R5 (și, mă rog, obișnuitele rezistențe R3 și R4 din intrările operaționalului). Conectat în paralel cu rezistența de sarcină, potențiometrul P va avea în permanență între bornele sale extreme tensiunea de la ieșirea AO în raport cu plusul sursei  $U_a$ . O fracțiune din această tensiune, dictată de poziția cursorului lui P și de valoarea rezistenței de limitare R5, este injectată pe intrarea neinversoare a AO, deci pe post de *reacție pozitivă*. Prin urmare, potențialul din intrarea neinversoare nu va mai fi ca până acum constant, dictat exclusiv de divizorul R1-R2, ci va fi afectat într-o oarecare măsură și de starea de la ieșirea AO (sus sau jos).

Să presupunem, arbitrar, că prin aranjamentul momentan al raportului R/Rtrad. ne aflăm în situația la limită (foarte aproape de pragul de basculare) când ieșirea AO se mai află încă în saturația sus. Căderea de tensiune la bornele potențiometrului P este în acest caz practic zero, deci putem considera că potențialul intrării neinversoare este practic  $U_{ref.}$  (în realitate, el va fi cu puțin mai mare). În continuare, să presupunem că are loc o creștere ușoară a potențialului  $U_{comp.}$ , atât cât să conducă la bascularea ieșirii AO în saturația jos. Prin aceasta, potențialul bornei de jos a lui P cade și el automat la valoarea  $U_{sat}^{jos}$  față de masă, ceea ce înseamnă creșterea la valoarea maximă posibilă a căderii de tensiune pe potențiometru. O fracțiune din această tensiune, dozată prin ajustarea cursorului, este injectată la intrarea neinversoare a AO, coborându-i acesteia brusc potențialul (față de masă). Ca atare, comutația sus-jos a ieșirii AO, provocată de creșterea lui  $U_{comp.}$  până la o ușoară depășire a lui  $U_{ref.}$ , va fi "întărită" de această reacție pozitivă, care face ca potențialul intrării neinversoare să devină brusc și mai mic în raport cu cel al intrării inversoare. Cu cât mai mic - asta depinde de aranjamentul făcut (valoarea lui R5 și poziția cursorului lui P), în funcție de rezultatul urmărit - comutația fermă a releului.

Bineînțeles că acest avantaj va trebui să fie "plătit" în vreun fel, doar știm că "totul se plătește". Pentru a înțelege ce vom plăti, să urmărim efectul acestei reacții pozitive asupra caracteristicii de transfer din figura 4, prezentat simplificat în figura 8. În primul rând, ca o paranteză, remarcați că am luat pe abscisă diferența de semn opus  $U_{comp.}-U_{ref.}$  (față de cea  $U_{ref.}-U_{comp.}$  din figura 4), aceasta doar pentru faptul că ne-am referit mai înainte la comutația sus-jos a ieșirii AO. În esență, efectul constă în "spargerea" pragului unic  $U_{comp.} = U_{ref.}$  la care se produceau înainte comutările sus-jos și jos-sus, în două praguri distincte, unul  $U_{p2}$  pentru comutarea sus-jos, și altul  $U_{p1}$  pentru comutarea jos-sus. Distanța dintre cele două praguri, exprimată ca diferență a diferențelor de tensiune  $U_{comp.}-U_{ref.}$ , numită uzual *histerzis*, va fi, desigur, determinată de gradul reacției pozitive aplicate. Nu intrăm aici în detalii, ne vom întoarce la exemple concrete în acest sens. Vrem doar să explicităm mai pe înțeles acest preț plătit, și o vom face tot pe baza mon-

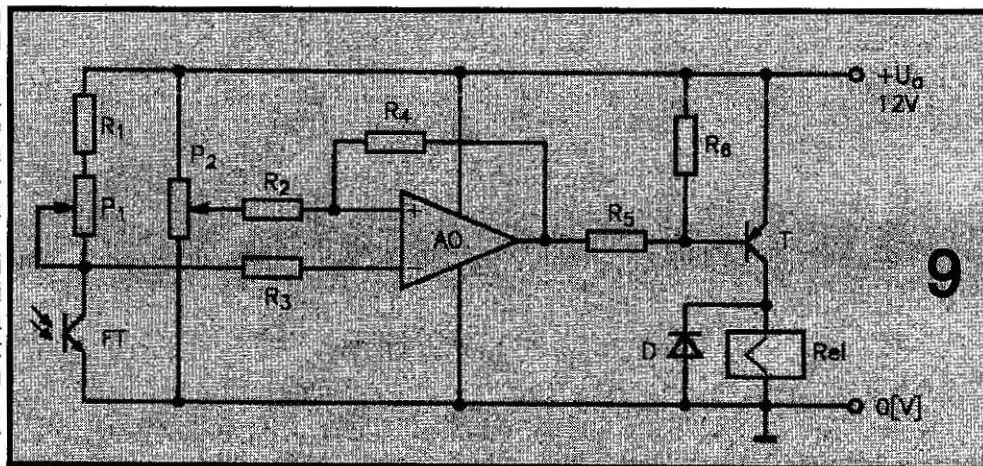


taului ipotetic de fotocomandă de la care am plecat, sugerat în figura 9. Nu vă impacientați, nu am uitat să figurăm și potențiometrul P din circuitul de reacție pozitivă descris mai sus, ci pur și simplu l-am suprimat pentru că dozarea reacției pozitive se poate face și numai prin ajustarea corespunzătoare a valorii rezistenței R4. Vom reveni la situația cu ieșirea AO în saturație sus, cât mai aproape de pragul de comutare propus. Printr-o ușoară creștere a potențialului aplicat intrării inversoare (ceea ce în acest exemplu înseamnă creșterea rezistenței fototranzistorului FT, deci implicit scăderea gradului de iluminare), la atingerea pragului  $U_{p2}$  din figura 8 ieșirea AO va comuta din saturația sus în saturația jos. Dar, ca efect al reacției pozitive aplicate prin R4, o creștere ulterioară a gradului de iluminare până la nivelul celei la care s-a produs comutația sus-jos (revenirea la pragul  $U_{p2}$ ) nu va mai produce comutația inversă jos-sus. Aceasta se va putea produce doar dacă vom crește ceva mai mult gradul de iluminare, respectiv la pragul  $U_{p1}$  din figura 8.

Iată, deci, prețul plătit pentru eliminarea zonei de incertitudine: introducerea unui mic decalaj între cele două comutații, sus-jos și respectiv jos-sus ale ieșirii amplificatorului operațional. În general, în practică acest mic decalaj nu ne deranjează, mai ales că putem să-l controlăm ușor prin dozarea reacției pozitive. Există chiar și situații când dorim în mod expres să asigurăm două praguri distincte de comutație, iar atunci ideea soluției descrisă mai sus ne poate fi de mare ajutor.

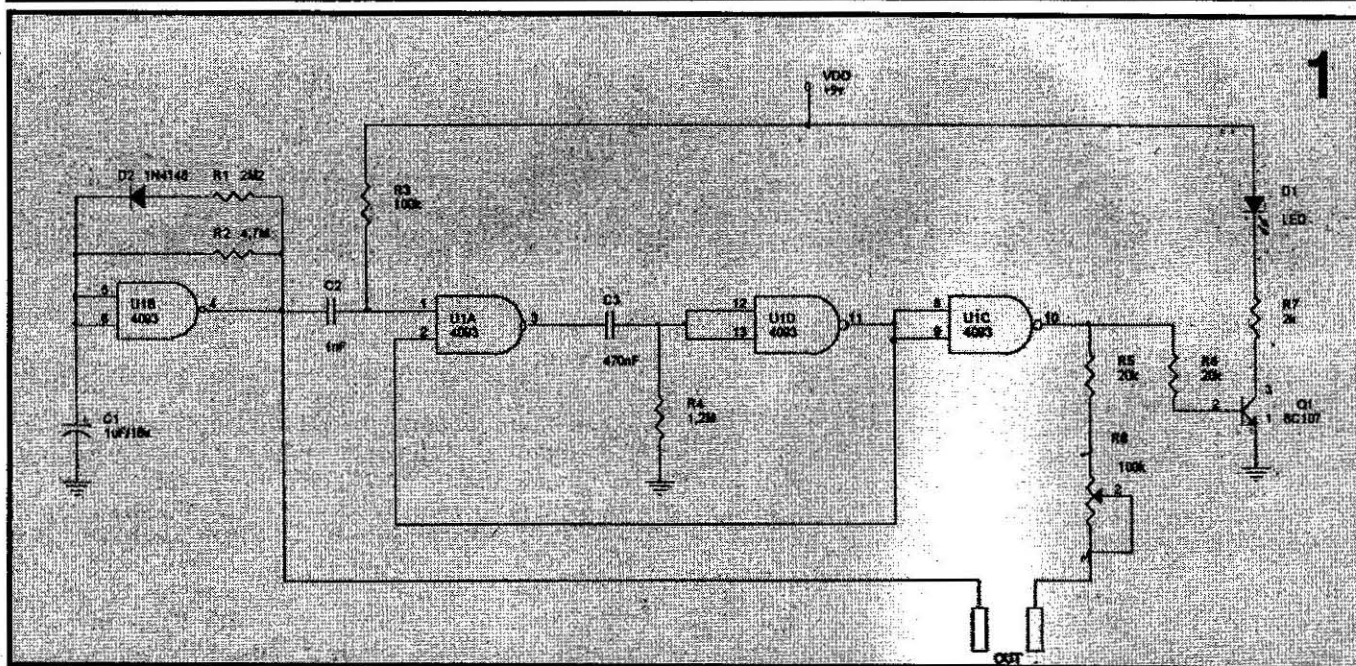
Cu această punere în temă, putem trece - în fine - la analiza unor montaje tipice de miniautomatizare.

(Continuare în nr. viitor)



# STIMULATOR ELECTRONIC CRANIAN

Pagini realizate de Cornel ȘTEFĂNESCU



În urma studiului semnalelor electrice produse cu diverse scheme electronice (realizate de amatori) și utilizate în Electroterapia Craniană, propunem realizarea unui circuit ieftin și simplu (fig. 1). CES (Cranial Electrotherapy Stimulation) este cea mai populară tehnică pentru mărirea și refacerea capacităților intelectuale, fiind utilizată de multă vreme în medicină, mai ales în SUA, ca mijloc terapeutic, inclusiv în tratamentul stărilor de anxietate, depresie, insomnie sau dependență medicamentoasă.

Montajul utilizează un singur circuit MOS-MMC4093, care conține patru porți ȘI-NU TRIGGER

SCHMITT. La ieșirea OUT se obține o secvență de două impulsuri dreptunghiulare în antifază cu durata de 400 milisecunde fiecare, care se repetă după o pauză de 2 secunde.

Ieșirea OUT se conectează la două cleme (clipsuri) prin intermediul a două fire flexibile și acestea se vor fixa de lobul urechilor (cele mai simple cleme se realizează din două plăci dreptunghiulare din cupru sau alamă cu dimensiunile 3cm x 1 cm, pe care se cositoresc firele de ieșire, după care se pliază în două).

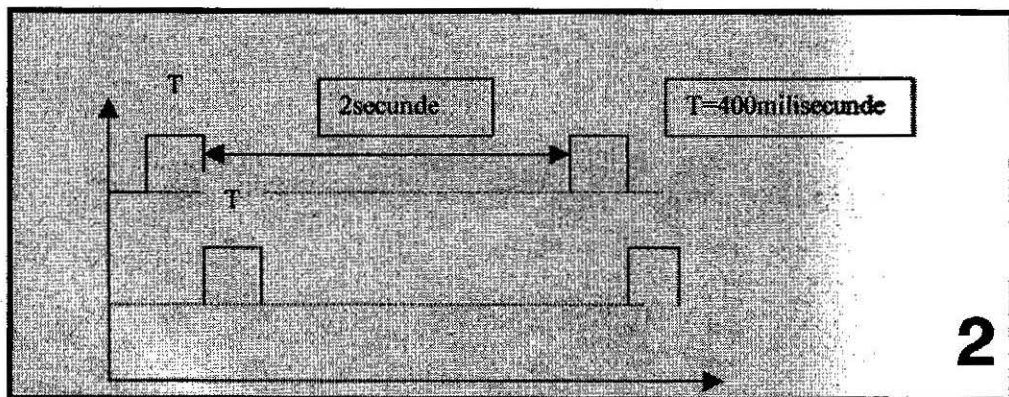
Curentul care circulă între cele două clipsuri fixate pe lobul urechilor este mic, între 50 și 500 microamperi, reglabil din potențiometrul R3

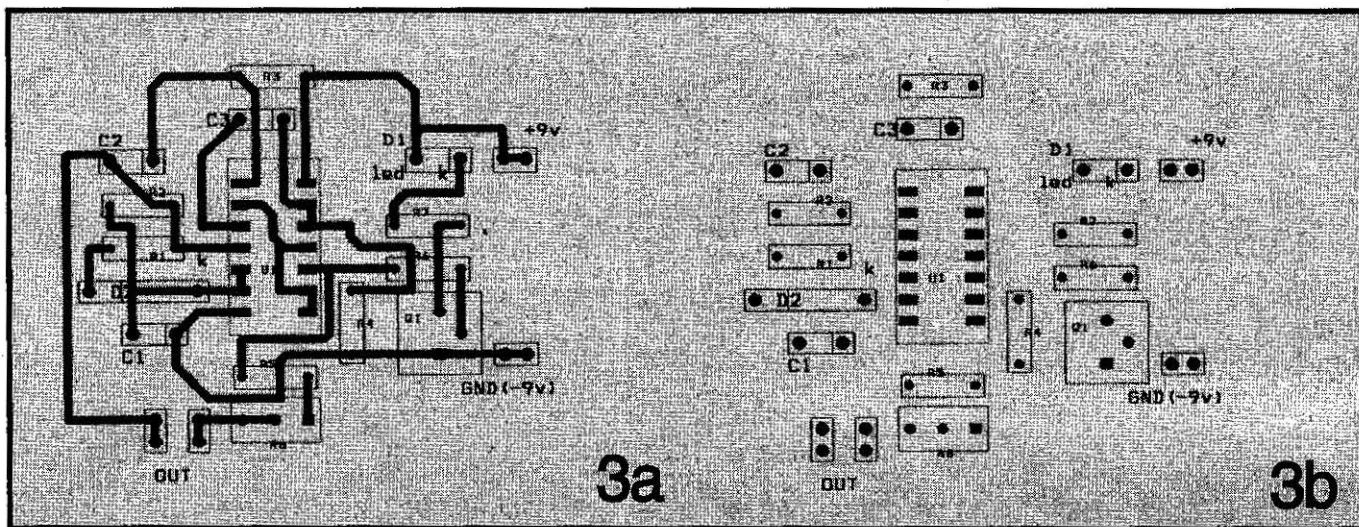
(100kΩ) cu variație liniară.

Numeroși utilizatori au afirmat că aplicând câteva minute aceste impulsuri electrice speciale, se obține o stare de relaxare avansată și o minte limpede. Timpul de utilizare recomandat este între 15 minute și o oră.

Montajul este alimentat la **9V numai din baterie** (aceasta pentru a nu se produce accidente nedorite). Diada LED semnalizează punerea în funcționare a montajului prin aprinderea intermitentă, din 2 în 2 secunde, dar pentru o utilizare îndelungată a bateriei se poate renunța la tranzistorul Q1 (BC107) și diada D1-LED.

Poarta U1B cu componentele aferente R1(2,2MΩ), R2(4,7MΩ), C1(1μF) și D2(1N4148) formează un oscilator care furnizează impulsuri cu durata de 400 milisecunde (R1 în paralel cu R2) și perioada de 2 secunde. Ieșirea oscilatorului (pin 4) este conectată la unul din clipsuri (OUT) și în același timp comandă pe frontul descrescător al impulsului de ieșire, prin circuitul R3, C2(100kΩ, 1nF), un monostabil realizat cu porțile U1A, U1D. Durata impulsului de ieșire





este determinată de valorile componentelor R4(1,2M $\Omega$ ) și C3(470nF) și este reglată în principiu din R4 la 400 milisecunde. Poarta U1C inversează

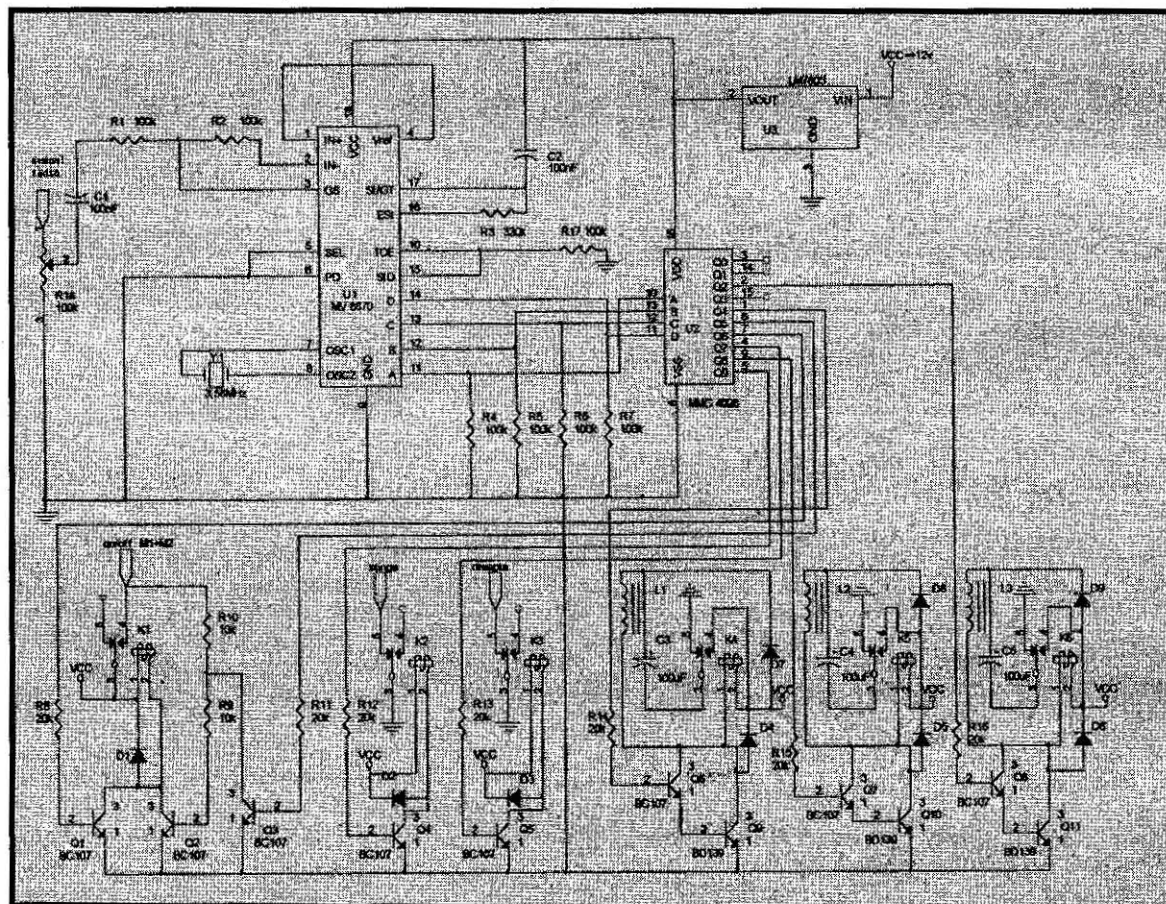
semnalul de la ieșirea monostabilului și prin intermediul potențiometrului R3 este conectată la celălalt clipș (OUT).

În figura 3 sunt prezentate cablajul simplu strat și planul de implantare cu componente electronice la scara 1:1.

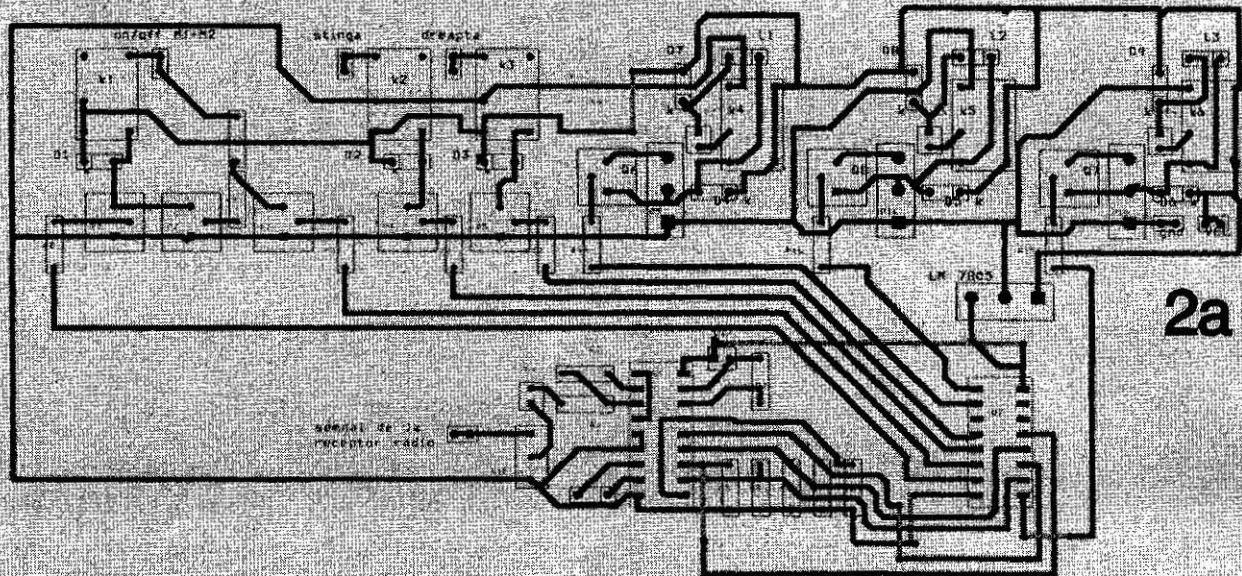
Montajul poate comanda de la distanță o platformă plutitoare cu care orice pescar poate lansa maximum trei momeli de la trei lansete, fără a mai fi nevoie să aruncăm cu putere, caz în care momeala poate ceda din cârlig. Un alt avantaj este acela că putem trimite nada sau momeala destul de departe, 150 m, sau cât fir există pe mulineta. Platforma este dotată cu două motoare cu elice gen aeroglisor (deci nu în apă), comandate independent.

Stația de telecomandă este formată dintr-un radioemittor ce lucrează pe o frecvență fixă, cu semnalul radio modulat MF fie în banda OIRT (63MHz-74 MHz), fie în banda CCIR (88MHz-108MHz), iar receptorul este un radioreceptor UUS banal aordat pe frecvența radioemittorului.

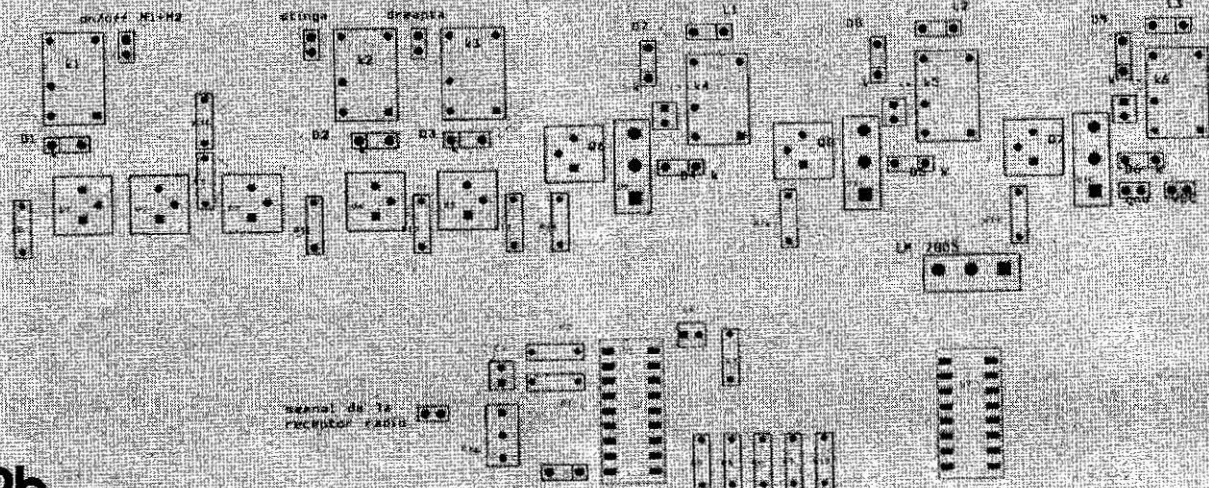
Întreaga structură este din plastic, pentru a fi ușoară, cutiile pentru momeala sunt cu capacul mobil (cele uti-



**P**  
**L**  
**E**  
**T**  
**E**  
**R**  
**E**  
**M**  
**A**  
**R**  
**O**  
**R**  
**E**  
**N**  
**T**  
**E**  
**P**  
 pentru  
**P**  
**L**  
**E**  
**T**  
**E**  
**R**  
**E**  
**M**  
**A**  
**R**  
**O**  
**R**  
**E**  
**N**  
**T**  
**E**  
**P**



2a



2b

lizate în bucătărie pentru sare sau făină), la care se decupează fundul și se atașează un electromagnet cu pârghie pentru eliberarea capacului. O soluție pentru motoarele cu elice sunt două miniventilatoare auto (la 12V) cu mufă pentru alimentare la bricheta auto.

Montajul (fig. 1) este o nouă aplicație a circuitelor specializate DTMF emițător și receptor, MV5087, MV8870, asupra cărora nu mai insistăm pentru că au fost prezentate pe larg în paginile revistei TEHNIUM nr. 1/2004 (pag. 42). Emițătorul de telecomandă, prezentat în TEHNIUM nr. 1/2004 pag. 44, sau o adaptare a celor prezentate în TEHNIUM nr. 1/2004 pag. 39, TEHNIUM nr. 3/2003 pag. 64, permite executarea a șapte comenzi independente cu acționare momentană (cât timp este apăsat butonul emițătorului) sau cu acționare bistabilă, PORNIT, OPRIT, STÂNGA, DREAPTA, 3EM (trei electromagneți de descărcare). La apăsarea oricărei taste de la

emițător, radioreceptorul preia semnalul DTMF și prin ieșirea audio a acestuia, conectată la circuitul integrat specializat pentru recunoașterea și decodarea tonurilor MV8870, ieșirile BCD vor fi decodate de circuitul MMC4028, binar-zecimal; se obține astfel un 1 logic numai la una din cele 10 ieșiri.

Pentru comanda PORNIT se acționează tasta 7 de la emițător, semnalul de la ieșirea decodatorului saturează tranzistorul Q1, care acționează releul K1 și prin contactul său alimentează cu tensiune motoarele. Releul rămâne acționat chiar și după eliberarea tastei, tranzistorul Q2 saturat prin R9 și R10.

Pentru comanda OPRIT se acționează tasta 6 de la emițător, semnalul de la ieșirea decodatorului saturează tranzistorul Q3, care blochează tranzistorul Q2 și eliberează releul K1 și astfel tensiunea de alimentare pentru motoare este întreruptă.

Pentru comanda STÂNGA, DREAP-

TA se acționează tasta 5, respectiv 4; semnalul de la ieșirea decodatorului saturează tranzistorul Q4 sau Q5, care acționează releul K2 sau K3 oprind, cât timp este apăsată, alimentarea cu tensiune a motorului respectiv.

Pentru comanda electromagneților L1, L2, L3 se acționează tastele 1, 9 sau 2 de la emițător. O comandă fermă și sigură a electromagneților se realizează prin aplicarea pentru scurt timp a unei tensiuni de alimentare mult mai mare pe bobina electromagnetului, realizată prin încărcarea condensatoarelor C3, C4, C5 prin diodele D7, D8, D9 și înserierea acesteia cu tensiunea de alimentare când apare comanda respectivă.

Montajul este alimentat dintr-un acumulator de 12V/6Ah.

În figura 2 sunt prezentate cablajul simplu strat și planul de implantare cu componente electronice.

# EXPERIENȚE CU CIRCUITE OSCILANTE CUPLATE

Marian LĂCĂTUȘ, Buzău

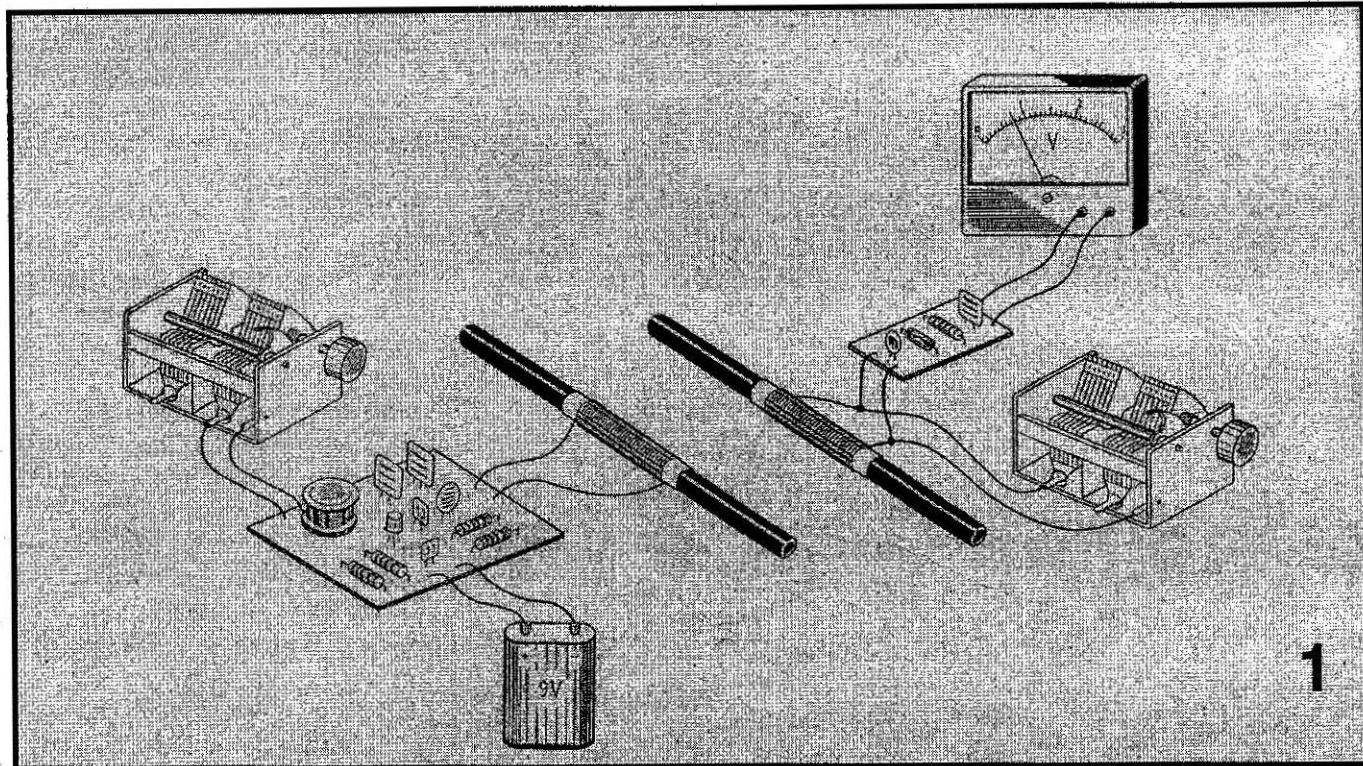
Pentru început vă propun o experiență foarte simplă. Luați un condensator variabil de 300-500 pF valoare maximă (de preferință cu reductor de turație) și conectați-l în paralel cu o bobină de 70 de spire din conductor CuEm  $\varnothing$  0,25 mm, bobinate spiră lângă spiră pe un manșon aflat pe o bară de ferită Elferit  $\varnothing$  10x180 mm. Aduceți bobina la 40-50 mm distanță de bobina antenei de ferită a unui radioreceptor în care se recepționează un post oarecare din gama undelor medii, bobinele fiind așezate față în față. Manevrând fin butonul condensatorului variabil, veți constata la un moment dat micșorarea puternică a nivelului sonor al postului. Mai mult, dacă veți dezacorda puțin aparatul,

el poate fi reacordat cu ajutorul acestui circuit exterior, dar fenomenul se observă doar în cazul unui radioreceptor simplu, cu amplificare directă.

Cum se explică această influențare din partea unui circuit care uneori "strică", iar alteori "repară", și care pe deasupra nu are nici un fel de alimentare? Experiențele simple descrise în continuare, pe care eu le-am efectuat cu deosebită plăcere, vă vor oferi răspunsul. Veți descoperi o proprietate interesantă a circuitelor oscilante cuplate, atât de mult folosite în radioreceptoare, televizoare, emițătoare etc.

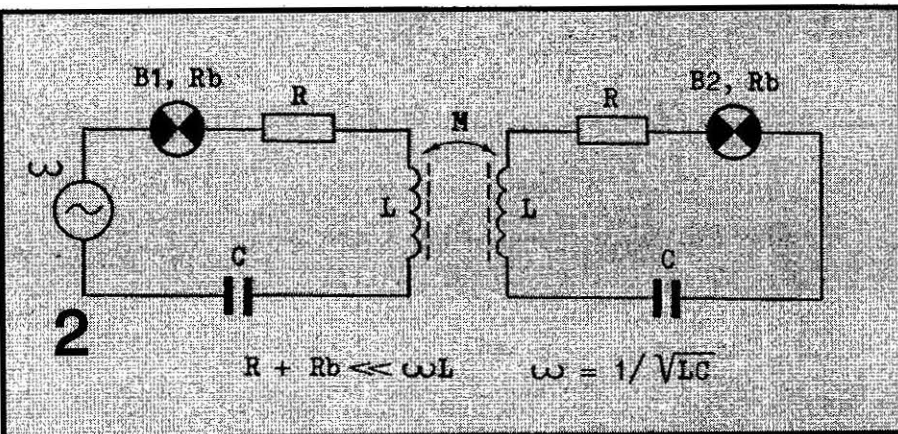
Să urmărim mai întâi figura 2, în care sunt reprezentate două circuite RLC serie, identice, acordate *fiecare*

*în parte* pe frecvența generatorului de semnal. Bobinele sunt cuplate inductiv mutual, iar becurile B1 și B2 sunt idealizate, în sensul că rezistențele filamentelor nu depind de temperatură (becurile reale vor modifica rezultatele expuse mai jos). Presupunem că distanța dintre bobine este mare, caz în care se spune că circuitele sunt cuplate subcritic. În această situație B1 va avea aproape maximum de strălucire, iar B2 va fi practic stins. Apropiem ușor bobinele. Se constată aprinderea treptată a lui B2 concomitent cu stingera treptată a lui B1, becurile egalându-și la un moment dat strălucirile. Acesta este cuplajul critic. Curenții prin circuite sunt acum egali, dar defazați cu  $\pi/2$ , iar puterea



transmisă secundarului are valoarea maximă (B2 nu se poate aprinde mai mult decât atât). Continuând apropierea bobinelor și trecând în zona cuplajului supracritic, becurile se vor stinge treptat, B1 luând-o înaintea lui B2. Și acum intervine un

fenomen cu adevărat remarcabil: dacă vom modifica puțin frecvența semnalului, fie în sensul creșterii, fie al scăderii ei, putem face ca becurile să lumineze exact ca în cazul cuplajului critic, așadar circuitele au în acest caz două noi frecvențe de rezonanță,  $\omega_1$  și  $\omega_2$ . În figura 3 sunt date graficele dependenței de frecvență a curentului din secundar pentru toate felurile de cuplaj, între care se remarcă frumoasa formă a curbei cuplajului supracritic.



Și acum, câteva explicații teoretice (matematica fenomenului este destul de complicată pentru a fi expusă aici, însă concluziile ei pot fi

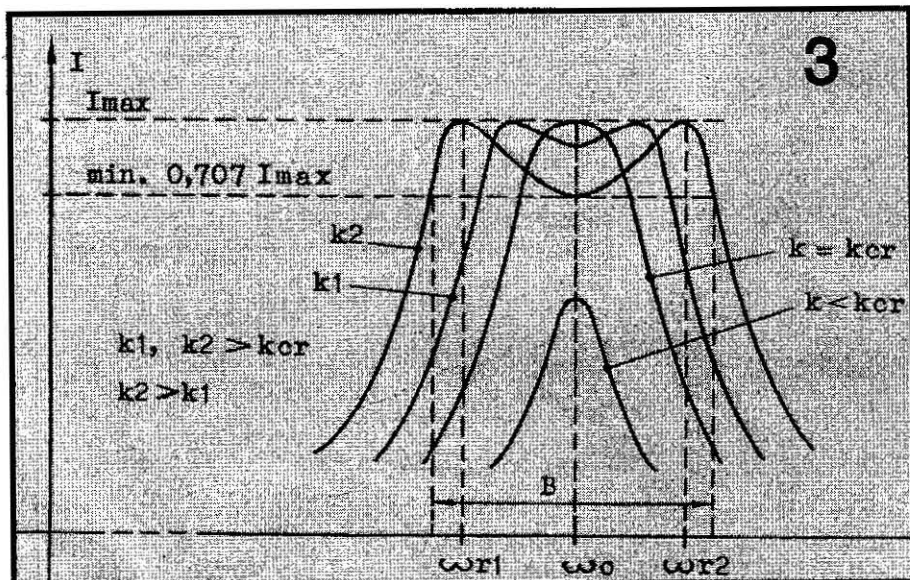
reflecă în secundar și o sursă de tensiune electromotoare  $E_{ref}$  (fig. 4). Valorile celor menționate depind de frecvență și de coeficientul de cuplaj  $k$  ( $0 < k < 1$ ), coeficient care în cazul nostru depinde de distanța dintre bobine. Pentru frecvența  $\omega_0$  avem  $X_{ref} = 0$ , iar impedanța reflectată este pur rezistivă. Mică la început, în cazul cuplajului subcritic, ea va ajunge să egaleze rezistența proprie  $R$  a circuitelor la cuplajul critic, urmând să crească rapid în cazul cuplajului supracritic, ceea ce va duce la amortizarea circuitelor și la scăderea curentilor prin ele. Putem acum înțelege de ce este

influențat radioreceptorul nostru: prin amortizarea circuitului oscilant al antenei de ferită, va scădea nivelul semnalului trimis aparatului.

Tensiunea  $E_{ref}$  crește și ea prin apropierea bobinelor, egalând tensiunea  $E$  pentru cuplajul critic și depășind-o pentru cuplajul supracritic. Cum însă dincolo de cuplajul critic  $R_{ref}$  crește într-un ritm mai rapid, curentul prin secundar va începe să scadă, însă mai lent decât cel din primar, unde  $E = \text{constant}$ .

Să vedem ce se întâmplă la frecvențele  $\omega_1$  și  $\omega_2$  pentru un cuplaj supracritic. Luate separat, circuitele vor fi dezacordate pentru aceste frecvențe, prezentând pe lângă rezistența proprie  $R$ , și o reactanță proprie  $X_p$ , capacitivă sau inductivă, după caz. De această dată fiecare circuit va reflecta în celălalt nu numai o rezistență, ci și o reactanță. Teoria arată că dacă reactanța  $X_p$  este pozitivă, atunci reactanța  $X_{ref}$  este negativă, și invers (aici prin reactanță se înțelege partea imaginară a unei impedanțe, o reactanță pozitivă fiind de tip inductiv, iar una negativă de tip capacitiv). Pentru  $\omega_1$  și  $\omega_2$  vom avea  $X_p + X_{ref} = 0$ , iar circuitele se află din nou la rezonanță, după cum se vede în figura 5, unde, pentru a fi observate mai bine cele două frecvențe, nu a fost reprezentat graficul lui  $X_{ref}$ , ci al negativului acestuia. Se observă că doar pentru un cuplaj supracritic graficele se intersectează în trei puncte. Pe de altă parte, lucru foarte important, chiar dacă suntem la cuplajul supracritic, rezistența reflectată nu mai are acum valori foarte mari. De fapt, pentru  $\omega_1$  și  $\omega_2$  avem  $R = R_{ref}$  (la fel cum și  $|E| = |E_{ref}|$ ), de aceea maximele curbei cuplajului supracritic au aceeași înălțime cu maximumul curbei cuplajului critic.

Cu cele trei frecvențe de rezonanță apropiate,  $\omega_1$ ,  $\omega_0$ ,  $\omega_2$ , am realizat un filtru trece-bandă (se poate culege tensiunea de pe bobina sau condensatorul din secundar). Dacă minimumul central este situat la circa 3 dB sub cele două



maxime, atunci lărgimea de bandă B este cam de 3,1 ori mai mare decât a unui singur circuit. De menționat că de multe ori se preferă un cuplaj critic sau unul subcritic, deoarece și acestea asigură o bandă ceva mai largă decât a unui singur circuit.

Vă propun acum să studiem și practic circuitele oscilante cuplate. Avem nevoie de încă un condensator variabil și o bobină pe ferită identice cu cele descrise la început, precum și de un voltmetru *analogic* cu rezistența de intrare de cel puțin 20 k $\Omega$ /V. Sursa de semnal este un oscilator cu frecvența reglabilă de tip Hartley (fig. 6), banda acoperită fiind practic aceeași cu banda undelor medii (500-1600 kHz). Tensiunea livrată este relativ constantă pe întreaga bandă, ceea ce constituie un avantaj al acestui oscilator față de alte oscilatoare (Clapp, de exemplu), și este culeasă din colector, unde ia valori foarte mari. Bobina L<sub>0</sub> se va realiza pe o carcasă ale cărei dimensiuni sunt date în figură și va avea 210 spire din conductor CuEm (izolat suplimentar cu mătase, dacă este posibil)  $\varnothing$  0,1 mm, cu priză la spira 50 dinspre capătul conectat la plusul alimentării.

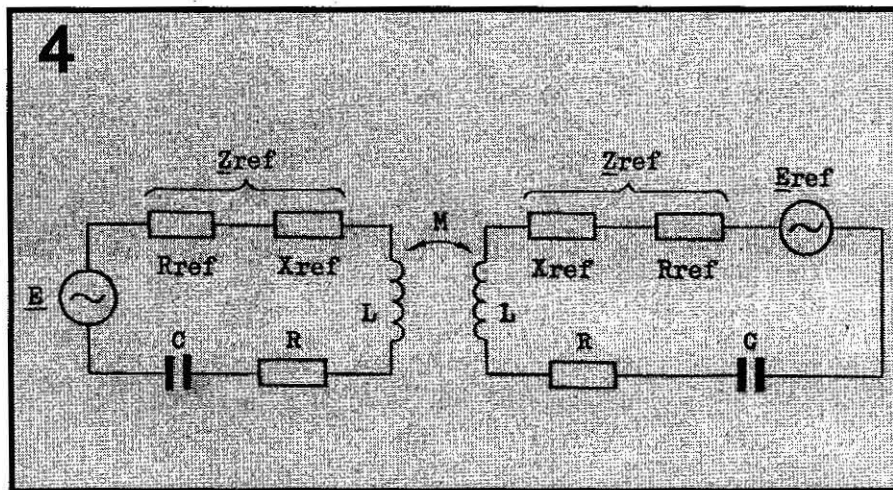
Mai avem nevoie și de o sondă cu care să putem măsura tensiuni de radiofrecvență. Ea folosește una din vechile noastre diode cu germaniu cu contact punctiform, care într-un astfel de caz dau rezultate surprinzător de bune, chiar mai bune decât diodele Schottky și chiar pentru frecvențe mai mari de 100 MHz. Fenomenul se explică prin valoarea mică a capacității de barieră a acestor diode, sub 1 pF. Capacitatea de difuzie intervine foarte puțin, deoarece depinde de valoarea curentului direct care ar trebui să treacă

printr-o diodă perfectă (adică fără nici un fel de capacități), iar în cazul de față acest curent ar fi practic neglijabil.

Verificarea oscilatorului se poate face fie cu ajutorul sondei puse între masă și colectorul tranzistorului, fie cu ajutorul unui radioreceptor. În

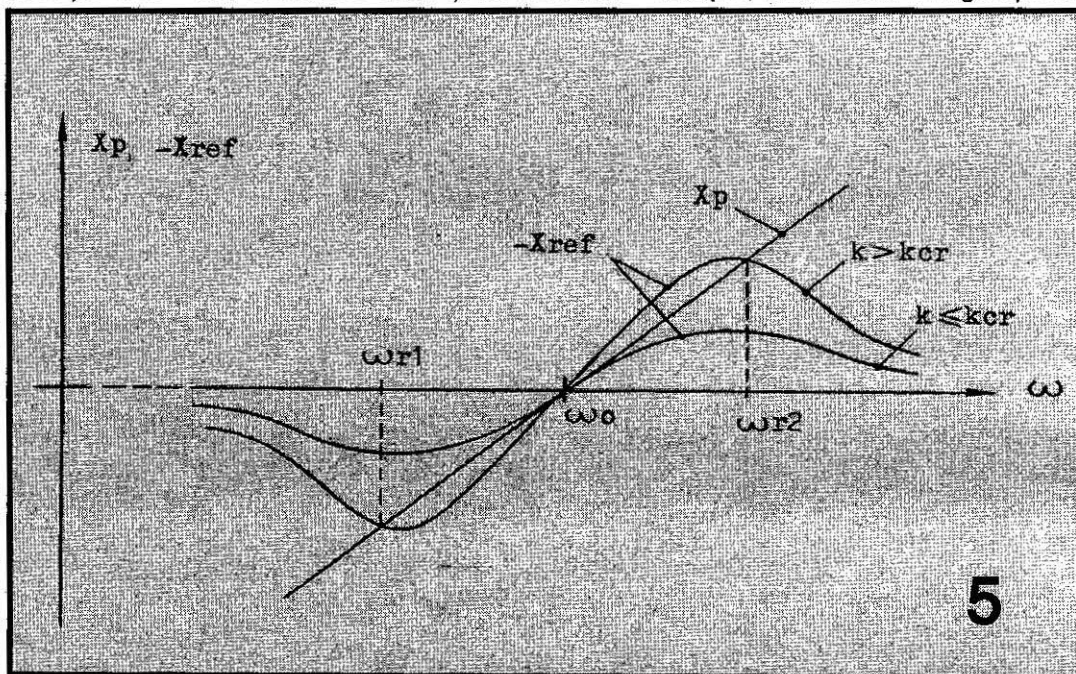
auzi nimic, prilej cu care ne putem verifica stabilitatea în frecvență a oscilatorului, care trebuie să fie foarte bună.

Experimentul propriu-zis este foarte simplu. Deși am putea, nu vom folosi un circuit RLC serie alimentat de la o sursă de tensiune

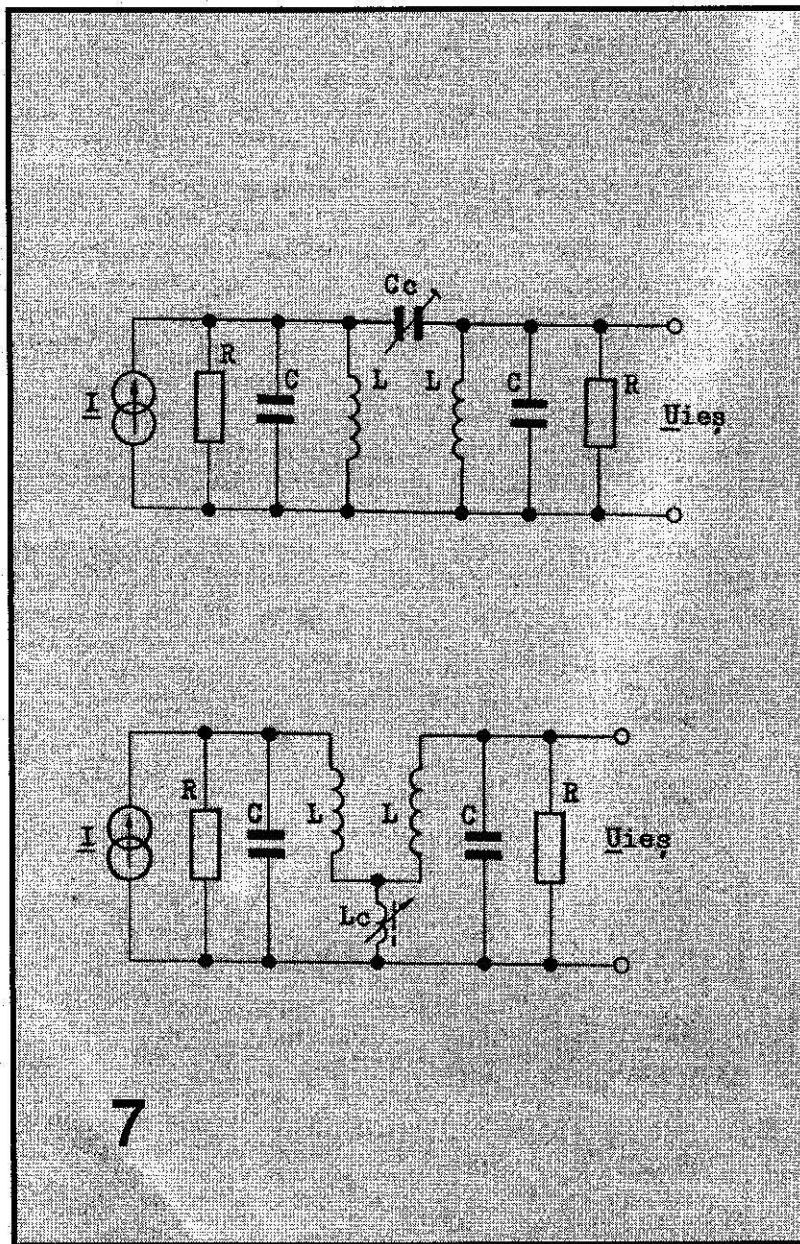
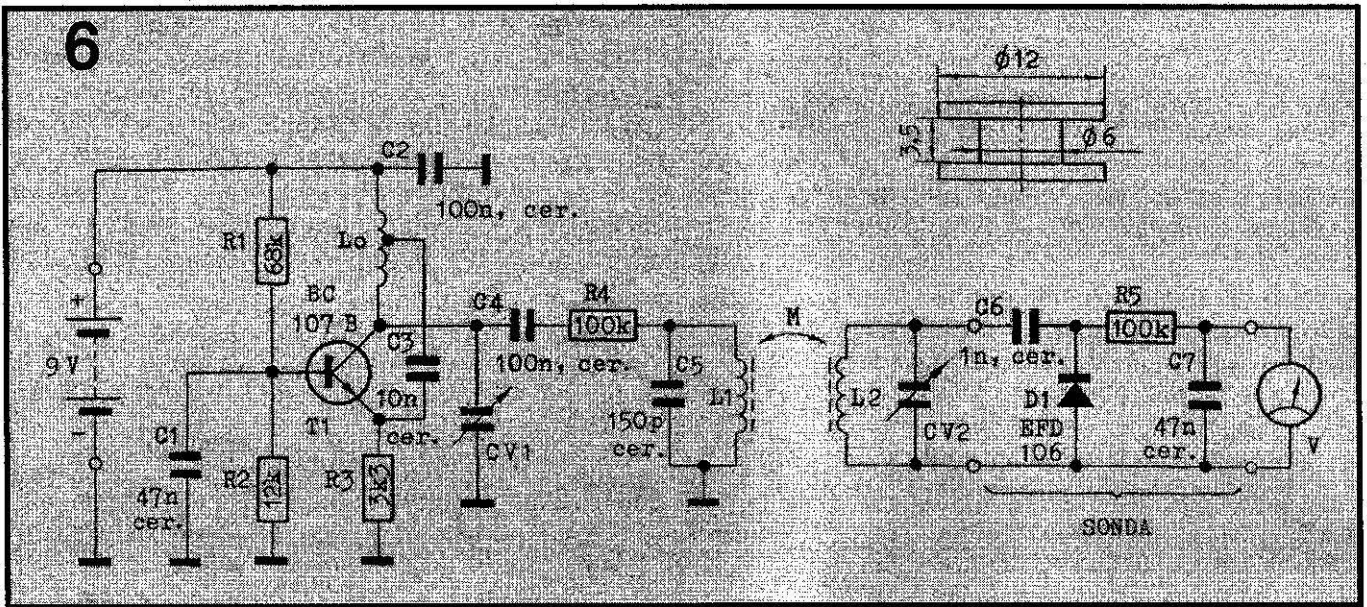


acest din urmă caz se aduce bobina L<sub>1</sub> aproape de un radioreceptor fixat pe un post din gama undelor medii, apoi se manevrează CV1 până când vom auzi un sunet cu frecvența egală cu frecvența bătăilor dintre semnalul emis de oscilatorul nostru și semnalul purtător al postului respectiv, adică semidiferența frecvențelor celor două semnale. Când frecvențele semnalelor coincid, avem zero bătăi și nu vom mai

constantă, ci unul paralel alimentat de la o sursă de curent constant, fenomenele fiind aceleași. Sursa de curent constant este modelată cu ajutorul rezistorului R<sub>4</sub> și, la drept vorbind, nu prea este o sursă de curent constant, deoarece valoarea lui R<sub>4</sub> este ceva mai mică decât impedanța la rezonanță a circuitului oscilant, ceea ce nu împiedică însă observarea fenomenelor. Pentru început, vom realiza configurația din



6



7

figura 1, distanța dintre bobinele pe ferită fiind de circa 150 mm (atenție, nu mai puțin!). Se pune sonda pe bobina L1 și se manevrează CV1 până când voltmetrul va indica un maxim, apoi se mută sonda pe bobina L2 și se reglează CV2 până când obținem din nou un maxim al tensiunii. Se apropie lent bobinele, urmărind creșterea tensiunii pe L2 și atingerea maximumului cuplajului critic, după care se mai apropie puțin bobinele, tensiunea evident scăzând. Din CV1 executăm acum o baleiere a frecvențelor, urmărind la voltmetru apariția celor două maxime caracteristice cuplajului supracritic. Maximele vor fi probabil inegale, printre altele pentru că circuitul primar a fost influențat de capacitatea parazită a sondei, dar pot fi făcute aproape egale prin ajustarea fină a lui CV2.

Există multe modalități de cuplare a circuitelor oscilante, în figura 7 fiind date două exemple. Primul dintre ele îl putem ușor pune în practică, îndepărtând cât mai mult bobinele pentru a reduce cuplajul inductiv mutual dintre ele, apoi cuplându-le capacitive cu ajutorul unui trimer de 30 pF. Astfel, toate experiențele expuse mai sus pot fi repetate dacă vom modifica acum valoarea capacității trimerei în locul distanței dintre bobine.

Pentru doritorii de calcule, menționez că bobinele pe ferită L1 și L2 au o inductanță de 0,5 mH și un factor de calitate  $Q = 100$  la 1 MHz (valori orientative), factorul de calitate scăzând cu creșterea frecvenței. Pentru cuplajul critic avem  $kQ = 1$ .



De multe ori, din motive financiare sau pentru a ne îndeplini mai bine dorințele vis-a-vis de performanțele unui calculator, alegem varianta asamblării acestuia din componente și nu aceea a achiziționării unei configurații deja stabilită de distribuitor.

Nu are nici o importanță, din punct de vedere al modului de asamblare, faptul că folosim pentru configurație componente noi sau second hand.

Menționez de la bun început că un computer trebuie să satisfacă nevoile curente ale respectivului utilizator. Ideea de a procura cel mai „tare” calculator, fără a avea însă nevoie de acele performanțe, nu este una rațională și nici foarte accesibilă financiar. Se poate face o comparație simplă și justă între mai multe calculatoare, atunci când diverse caracteristici ale acestora sunt raportate la altele și nu luate ca atare. Spre exemplu, calitate/preț, performanțe/preț sau performanțe/necesități.

O dată ce v-ați decis să achiziționați un computer, aveți nevoie în primă fază de: unitate centrală, monitor, tastatură și eventual mouse și boxe audio. Bineînțeles că pe măsură ce vă veți familiariza cu PC-ul veți mai investi și în alte „periferice” ca de exemplu: imprimantă, scanner, cameră foto, stick USB și altele, în funcție de necesitățile fiecăruia.

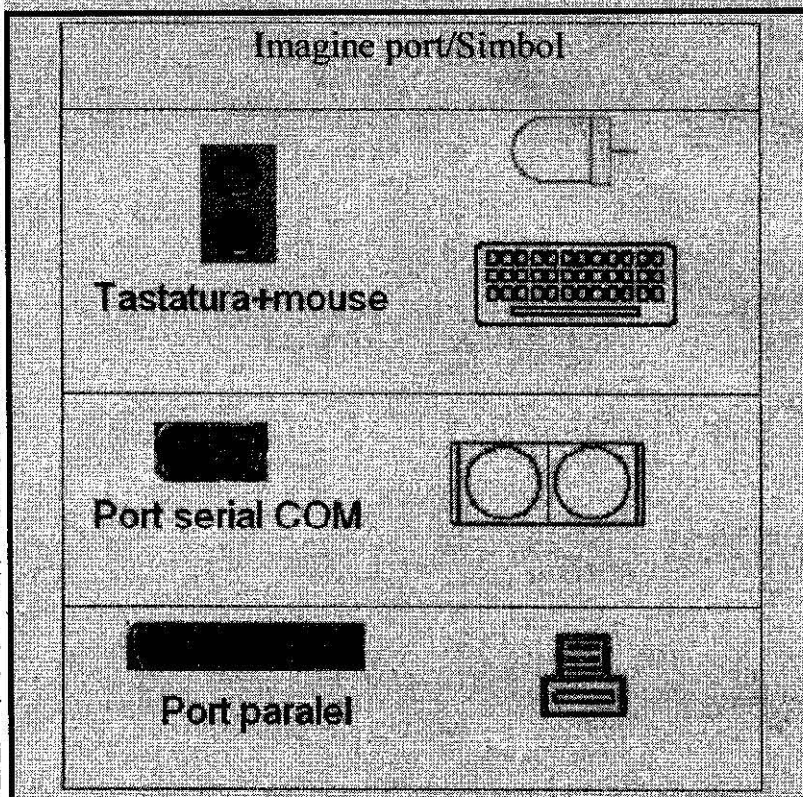
În continuare voi prezenta sumar caracteristicile acestora.

**Unitatea centrală** trebuie să conțină: placă de bază, procesor pe care să fie montat un ventilator (cooler), memorie RAM, placă video, placă audio, floppy disk, hard disk, CD-ROM, sursă (AT sau ATX), cabluri și bineînțeles carcasa tip AT, ATX sau mai nou BTX, în funcție de preferințe. Standardul BTX, introdus recent de o importantă firmă în domeniu, aduce îmbunătățiri în ce privește ventilația, nivelul de zgomot, așezarea componentelor, însă nu prea a fost adoptat încă de firmele producătoare de carcase.

Deși am lăsat-o ultima în această listă și este tratată cu o oarecare indiferență de către mulți posesori de PC, **carcasa** este extrem de importantă. De arhitectura și calitatea acesteia depinde buna funcționare a calculatorului. Carcasele de tip AT sunt orizontale, au mai puțin

# INIȚIERE , ȘI ASAMBLARE PC

Ciprian Adrian Stoica  
Elena Iuliana Anghel



spațiu funcțional și au cedat treptat locul celor de tip ATX. Acestea sunt, în funcție de înălțime, pe trei categorii: minitower (turn mic), miditower (turn mediu) și maxitower (turn mare). Varianta medie (miditower) este cel mai des folosită, fiind suficientă pentru marea majoritate a utilizatorilor. Ea prezintă de obicei patru locașuri de 5,25 inci (pentru CD-ROM, DVD-ROM, CD-RW), două locașuri de 3,5 inci pentru floppy disk și cinci locașuri de 3,5 inci pentru hard disk. De obicei se deschide prin două panouri laterale, dar nu este o regulă. Poate prezenta ventilatoare (cooler-e) suplimentare pe partea frontală sau pe laterale. O răcire normală se realizează atunci când aerul pătrunde în carcasa prin partea de jos a măștii frontale și este evacuat prin spatele sursei. Uneori există orificii ce permit admisia aerului și pe laterale. O atenție sporită trebuie acordată acestui aspect, unele carcase fiind prost proiectate și prin urmare nu furnizează un flux de aer suficient pentru răcire. Pe

partea frontală prezintă un panou cu LED-uri și eventual afișaj LCD pentru afișarea frecvenței procesorului respectiv butoanele de POWER și RESET, iar la cele foarte vechi și un buton TURBO pentru mărirea vitezei de lucru. Unul din LED-uri indică alimentarea electrică a plăcii (power LED, PW este prescurtarea corespunzătoare), iar altul indică activitatea de pe hard disk. În momentul în care acesta din urmă nu mai „clipește” sau rămâne aprins pentru o perioadă mai lungă de timp, indică faptul că PC-ul s-a blocat și necesită o restartare forțată (resetare). Un alt lucru extrem de important îl reprezintă sistemul de fixare a plăcii de bază în carcasa. Aceasta se realizează de obicei cu șuruburi și cu niște „distanțieri” care mențin placa la circa 5mm de carcasa. Frecvente sunt cazurile în care acești distanțieri lipsesc sau sunt în număr insuficient. Nu treceți cu vederea acest lucru și realizați din orice alt material (preferabil neconductor) elemente care să realizeze această funcție de distanțare a plăcii față de carcasa. Asigurați-vă că ați prins placa într-un număr suficient de puncte și mai ales că nu ați tensionat-o din punct de vedere mecanic (lucru ce se poate întâmpla decă nu sunt toți distanțierii de aceeași înălțime).

**Sursa**, în principiu, se achiziționează concomitent cu carcasa, fiind inclusă în aceasta și respectiv în preț. Se poate opta însă și pentru o sursă separată, pentru care se pot alege anumiți parametri (a se vedea articolul despre sursa de alimentare din numărul pe decembrie 2004 al revistei TEHNIUM). Nu este indicată montarea unei surse ATX pe carcasa AT sau invers, experimentul nefiind imposibil, dar dă bătăi de cap cel puțin din punct de vedere mecanic.

Se observă în ansamblu piesele ce urmează a fi montate în respectiva carcasă, în scopul determinării unor eventuale incompatibilități de natură mecanică sau geometrică între acestea. Se va renunța pe cât posibil la compromisuri sau improvizații, mai ales dacă este vorba de componente noi, pretențioase și adesea scumpe.

Înainte de a manevra componentele electronice, trebuie să vă **descărcați de energia electrostatică** acumulată în corp, iar acest lucru îl puteți face prin atingerea unui obiect metalic legat la pământ. Componentele de ultimă generație sunt mult mai pretențioase din punct de vedere electrostatic și al umidității, de aceea este indicat să folosiți mănuși din cauciuc fin, însă în lipsa acestora puteți utiliza cu succes pungile electrostatice în care vin ambalate acestea.

Este bine ca înainte de a monta procesorul, să se exerseze montarea cooler-ului. **Exercițiul** acesta ajută la familiarizarea cu sistemul de prindere, care în linii mari diferă de la un tip la altul.

**Montarea procesorului** se face cu multă atenție și fără a folosi forța. Se trage ușor către exterior de maneta (fig. 2) situată în lateralul soclului pe care se va monta procesorul. Se ridică apoi pe verticală (prin rotire față de capătul fix) până la poziția maximă. Apoi procesorul se așază fără dificultate în locașul său, dacă a fost bine poziționat (cu colțul țesit sau marcat în direcția indicată pe placa de bază) și a intrat cu toți pinii în mod corect în socket. Se ține ușor apăsat în socket cu un deget și se deplasează elementul de fixare în direcția de blocare (operație inversă față de momentul deschiderii).

**Sistemul de răcire** (radiator + ventilator) se montează pe procesor în variate moduri, funcție de tipul pro-



cesorului și al sistemului de fixare. La cele mai vechi se aplică un strat de pastă siliconică (se evită pasta argintată pentru că la unele procesoare poate duce la scurtcircuit) și apoi se pune radiatorul în contact cu acesta printr-o presare ușoară. La cele noi, cooler-ul (radiator + ventilator) are atașată o pastilă de cupru cu tot cu pastă, care se montează pur și simplu prin îndepărtarea unei folii protectoare, iar apoi printr-o singură mișcare se aplică pe procesor, prin apăsare ușoară, până culisează în sistemul de prindere. În cel de-al doilea caz se va evita ruperea pastilei prin montări neadecvate. Asigurați-vă, înainte de a trece la montarea cooler-ului, că sistemul de prindere al acestuia este compatibil cu cel de pe placa de bază.

**Sfatul** ce urmează poate părea absurd sau chiar penibil, dar este rezultatul unui caz practic, cu care m-am confruntat în timp ce asamblam un calculator. Verificați înainte de a monta cooler-ul dacă accesul acestuia în locașul său nu este stingherit de diverse elemente de pe placa de bază. În cazul de față, o serie de condensatoare situate în imediata apropiere a acestuia creau probleme datorită unei proaste montări pe placă. Am recurs la

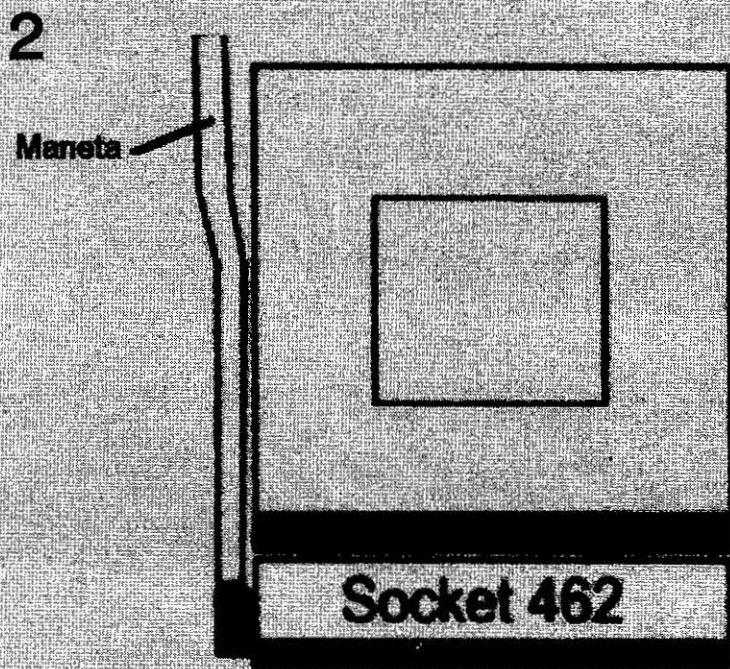
îndreptarea ușoară a acestora pentru a crea spațiul necesar. Atenție, această operație este extrem de riscantă și fiecare o realizează pe propriul risc.

În final cooler-ul trebuie alimentat din placa de bază, în priză pe care scrie CPU FAN. Sunt și cazuri în care există variatoare de turație (fizice - pentru plăcile de bază care nu suportă control prin soft) pentru ventilator. În astfel de situații se merge cu mufa cooler-ului la ieșirea acestui dispozitiv, iar intrarea variatorului merge în CPU FAN. Pentru procesoarele care necesită alimentare directă de la sursă, în final se va conecta și acest cablu al sursei în placa de bază.

Urmează fixarea cu multă grijă și răbdare a **plăcii de bază** pe carcasă (funcție în principiu de arhitectura și modelul acesteia). Bineînțeles că înainte au fost scoase toate măștile de pe spatele carcasei, care să permită ieșirea sau accesul pentru diferite port-uri (COM, LPT, USB, tastatură, mouse), respectiv slot-uri (ISA, PCI, AGP), vezi figura 1.

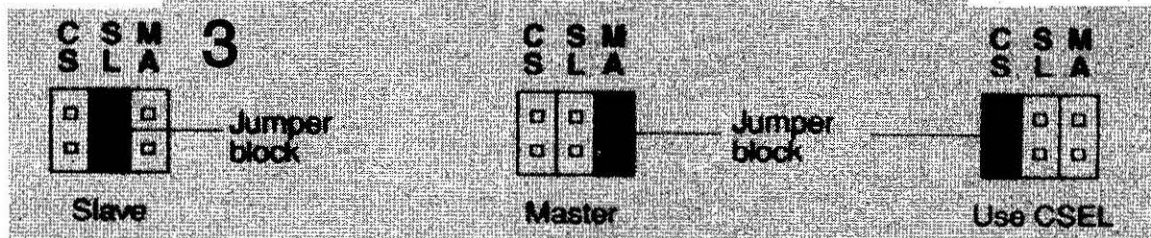
Montarea plăcii de bază se face, pentru marea majoritate a carcaselor de tip ATX, pe un suport metalic asemănător unei tăvițe ce poate fi scos din carcasă și care permite montarea acesteia într-un mod simplu și accesibil. În caz contrar se va lucra direct în carcasă.

Se trece la montarea „distanțierilor” pe carcasă în vederea fixării plăcii de bază. Aceștia pot fi din material plastic, caz în care sunt mai ușor de montat prin simpla poziționare între placă și carcasă, pe tija șurubului, sau din metal, care sunt prevăzuți cu filet pe



bază destinată panoului frontal, sunt LED-urile. Pentru a recunoaște această zonă, pe placa de bază veți găsi scris o variantă de felul următor (diferă însă în anumite limite de la producător la producător): PW-LED pentru LED-ul care indică alimentarea sistemului, HD-LED pentru cel care indică activitatea pe hard disk, SPK pentru speaker-ul (difuzorul) sistemului, RST pentru butonul de reset și PW SW pentru butonul de pornire/oprire a sistemului.

În continuare se vor monta modulele de RAM (random access



ambele capete, într-un capăt putând fi fixați pe carcasă printr-un șurub, iar în celălalt capăt se poate fixa placa de bază cu un alt șurub. Din bun simț, distanțieri cu șuruburi de prindere trebuie să fie în număr de cel puțin trei, iar din motive mecanice sunt necesari atâția cât să mențină placa fără a o solicita (să nu se creeze concentratori de eforturi foarte mari). Ideal, trebuie montați atâția câte găuri sunt prevăzute în acest scop. Găurile speciale pentru fixare pot fi reperate ușor pentru că au pe una sau pe ambele părți zone circulare metalice, legate la masă, pe care se așază șurubul, respectiv distanțierul. În afară de distanțierii cu șurub pentru fixare mai pot exista și alții din mase plastice, care au scopul să mențină un spațiu între placă și carcasă. Găurile pentru aceștia (cei din material plastic și fără șurub) nu mai sunt prevăzute cu acele porțiuni metalice, dat fiind faptul că nu mai sunt necesare.

Tratez cu deosebită atenție acest aspect al fixării sigure și corecte a plăcii de bază în carcasă, pentru că o greșeală sau o neglijență poate aduce pagube însemnate la prima pornire sau în timp.

**Conectarea LED-urilor și a butoanelor** de pe panoul frontal al carcasei la placa de bază trebuie realizată tot cu atenție și în cunoștință de cauză, adică cel mai sigur cu manualul plăcii de bază în mână. În cazul în care nu-l mai aveți, puteți merge pe Internet la site-ul producătorului și descărca de acolo o versiune în format electronic. Bine, dar poate o să spuneți că nici măcar nu știți ce placă este. În acest caz luați denumirea de pe cel mai mare cip al plăcii respective și mergeți cu ea pe un motor de căutare, iar în marea majoritate a cazurilor, din câteva încercări găsiți ceea ce doriți.

Singurele, din această categorie, pe care le puteți conecta prin încercări, dar numai în zona de pe placa de

memory) extrem de simplu, prin îndepărtarea (prin rotire cu 45° spre exterior) a două mici cleme de la capetele soclului. Se introduc pe verticală modulele de RAM și se apasă până ce clemele revin la poziția inițială. Pentru modelele mai vechi se introduce modulul în soclu la 45°, fără a acționa clemele, iar apoi se rotește modulul spre verticală până când se fixează.

Se montează mai apoi unitățile de hard disk, CD-ROM, floppy în locașurile lor. Unde este cazul, se alege, înainte de montare, modul de funcționare (este vorba de prioritatea la ocuparea benzii, mai ales atunci când sunt două unități pe aceeași magistrală): MA – master (stăpân – ocupă prima din cele două poziții de pe o magistrală), SL – slave (sclav – ocupă cea de-a doua poziție), CS – cable select (își alege singur una din cele două opțiuni, această metodă ducând la conflicte atunci când sunt două unități care nu se pot „decide” în ce privește împărțirea benzii). Oricum, sunt unități care nu lucrează împreună pe aceeași magistrală, chiar dacă se fac setările corecte de MA și SL. O astfel de situație se rezolvă lăsând fiecare unitate pe magistrala ei (IDE1, respectiv IDE2). Operația de setare MA, SL, CS se face cu un jumper ca în figura 3. Un exemplu în acest sens este dat în figura 4 pentru un CD-ROM, iar tipul mufelor/conectorilor este dat în figura 5.

Nu este indicat să se lucreze între două unități care împart aceeași magistrală pentru că scade mult viteza de transfer și pot apărea chiar erori. Astfel, spre exemplu, nu este bine să scrieți CD-uri la CD-RW, luând datele de la un CD-ROM, în condițiile în care cele două se afla pe aceeași magistrală.

(Continuare în nr. viitor)

# O IDEE SIMPLĂ PENTRU REALIZAREA UNUI GENERATOR DE SEMNALE VHF-UHF

Ing. Gheorghe REVENCO

Generatorul de semnale este unul dintre instrumentele indispensabile unui laborator de electronică, dar un aparat profesional de cele mai multe ori este inaccesibil electronistului amator și atunci soluția este autodotarea. Deși în paginile revistei, precum și în alte lucrări destinate electroniștilor amatori, mai mult sau mai puțin avansați, au fost publicate diverse scheme pe această temă, voi prezenta o altă soluție pe care am experimentat-o cu rezultate foarte bune, și pe care o consider ieftină, elegantă și foarte ușor de realizat chiar de începători. De fapt, se poate spune că propun realizarea unui generator "gata făcut". Ideea constă în valorificarea unui bloc de canale de la televizoarele din generațiile trecute, preferabil din cele tranzistorizate, care include oscilatorul local. Acest oscilator va fi "inima" generatorului nostru. Cred că unul dintre cele mai indicate este ansamblul FIF-UIF (VHF-UHF) japonez MAT-SUSHITA, folosit în unele televizoare portabile "SPORT", ansamblu care cu ani în urmă a fost comercializat și la Radioclubul Central pentru uzul radioamatorilor, fiind o piesă destul de frecvent întâlnită în magazia de componente a acestora, în unele consignații sau în "cimitirul" televizoarelor alb-negru "pensionate". De aceea, în cele ce urmează mă voi referi la acest tip, pe care l-am experimentat, dar ideea are perfectă aplicabilitate și la alte tipuri similare. Avem de fapt două selectoare distincte, unul pentru VHF și celălalt pentru UHF. Primul are 12 canale (a 13-a poziție a comutatorului transmițând alimentarea la blocul UHF), iar cel de al doilea are 70 de canale. În televizor aceste două blocuri sunt interconectate, dar de fapt ele pot funcționa independent, și așa vor fi tratate în aplicația mai jos propusă.

**Blocul VHF** este echipat cu 3 tranzistoare, pentru cele 3 funcțiuni: circuitul de intrare, mixerul (la mijloc) și oscilatorul local (spre panou, spre butonul comutatorului). În cazul nostru ne interesează oscilatorul, al cărui semnal de ieșire îl vom culege însă din etajul de mixare, de la terminalul notat cu IF, acesta jucând rolul de separator, care cu prețul unei inevitabile atenuări, ne oferă o impedanță de ieșire în jur de  $100\Omega$  și o influență neglijabilă a sarcinii asupra frecvenței de oscilație. Celelalte funcțiuni ale montajului nu sunt utilizate. În figura 1 sunt prezentate schema electrică și schița blocului cu conexiunile de alimentare și de ieșire pentru blocul mai sus menționat. Alimentarea se va face cu 12Vc.c. la termi-

nalul +B, consumul fiind de cca 20mA. Pentru funcționarea normală a mixerului este necesară și polarizarea terminalului AGC cu +2,3V, ceea ce se poate obține printr-un divizor rezistiv exterior, realizabil de exemplu prin conectarea unui rezistor de  $1,2k\Omega$  între terminalul +B și terminalul AGC, și a unui alt rezistor de  $330\Omega$  între terminalul AGC și masă. Deci, singurele terminale care ne interesează pentru această aplicație sunt +B, IF și AGC, celelalte rămânând neconectate.

Amplitudinea oscilațiilor la terminalul IF este de 10-20 mV, funcție de canal. Am constatat practic că oscilațiile se amorsează stabil în întreaga gamă pentru  $U_b \geq 9V$ . Tabelul 1 conține spectrul de frecvențe ce se poate obține. Acordul în cadrul unui canal se realizează cu un buton concentric cu cel al comutatorului, care acționează de fapt un miez magnetic care culisează într-o mică bobină a oscilatorului, care este comună tuturor canalelor (L10 pe schema din figura 1). După cum se observă din tabel, nu se obține o bandă continuă, existând și unele pauze. Cu puțină indulgență se poate considera totuși că **dispunem de un generator de semnale în banda 98,7-252 MHz**. Oscilatorul din acest bloc este realizat cu bobine prevăzute cu miezuri de reglaj pentru fiecare canal, ușor accesibile din exterior, printr-un orificiu de lângă axul comutatorului. Astfel se poate ajusta frecvența de oscilație cu aproximativ  $\pm 5\%$ . Nu este însă recomandabil a se umbla la aceste acorduri decât în situația în care este absolut necesară o frecvență ce nu se găsește în tabel. O astfel de operație reclamă instrumente de laborator ce pot funcționa în acest domeniu de frecvență (osciloscop, analizor de spectru, voltmetru electronic selectiv), cu care să urmărim frecvența de acord și însăși existența oscilației, deoarece există pericolul ca oscilatorul să iasă din funcțiune la un reglaj în limite prea mari.

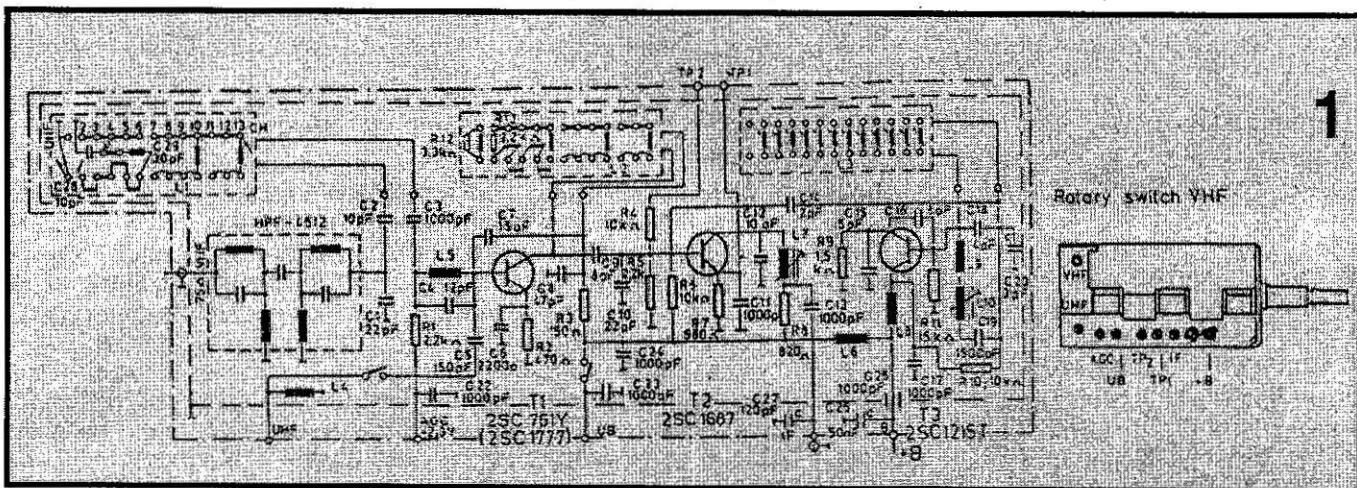
O particularitate, sau chiar o curiozitate a acestui bloc, este că pe canalele 6-12 apare un spectru de armonici superioare cu niveluri destul de mari, de ordinul a 2-3 mV, ce au fost puse în evidență cu ajutorul unui analizor de spectru Tektronix. Valorile acestora sunt cuprinse în coloana 3 a tabelului. De regulă, armonicile nu sunt dorite, dar în cazul de față ele pot fi exploatate. Putem considera astfel că **dispunem și de unele semnale de test în gama 1237-1475 MHz**. Aceste armonici

nu afectează cu nimic utilizarea generatorului în spectrul normal de frecvență.

Tabelul 1

Nr. CANAL	BANDA DE FRECVENȚE (MHz)	SPECTRUL DE ARMONICI (MHz)	OBSERVAȚII
1	98,7-103,2	---	Armonici f. slabe
2	104,7-109,0	---	Armonici f. slabe
3	110,7-115,0	---	Armonici f. slabe
4	120,9-125,0	---	Armonici f. slabe
5	130,7-134,5	---	Armonici f. slabe
6	217,5-221,4	1305-1328,4	Armonica a 6-a
7	223,0-227,1	1338-1362,6	Armonica a 6-a
8	228,7-232,9	1372,2-1397,4	Armonica a 6-a
9	235,0-239,2	1410,0-1435,2	Armonica a 6-a
10	241,0-245,8	1446,0-1474,8	Armonica a 6-a
11	250,3-255,0	1251,0-1275,0	Armonica a 5-a
12	247,5-252,0	1237,5-1260,0	Armonica a 5-a
13	Se comută alimentarea la blocul UHF	-----	-----

a acordului fin. Acest acord permite o variație a frecvenței suficient de mare pentru a acoperi banda fiecărui canal, chiar cu o mică suprapunere la capetele canalelor adiacente, astfel că putem spune că **dispunem de un generator cu bandă continuă de la 520MHz până la 940MHz**. Spectrul de armonici este neglijabil. Nivelul semnalului, pentru tensiunea de alimentare  $U_b = 12V$ , este de 1-10 mV (valoare eficace), funcție de canal, măsurat pe o rezistență de sarcină de  $75\Omega$  conectată la ieșirea de FI. Consumul este de 8 mA. În gol, tensiunea de ieșire este aproximativ de două ori mai mare. După cum se vede, nivelul crește de la canalul 14 până la canalul 62, când începe să scadă. Scăderea este mai pronunțată de la canalul 75 în sus. Nivelul semnalului generat de oscilator este cu mult mai mare, dar nu ne putem cupla direct, deoarece o imixtiune în compartimentul acestuia ar afecta nefavorabil funcționarea. Experimental am constatat cu satisfacție că oscilatorul funcționează foarte bine, în întreaga gamă, pentru  $U_b \geq 6V$  (chiar și la 4V pentru  $f < 800MHz$ ), cu o diminuare de cca 25% a nivelului de ieșire și o afectare neglijabilă a frecvenței. De aceea, acest bloc se pretează foarte bine pentru un aparat portabil, alimentat dintr-o baterie de 9V, consumul fiind în acest caz de numai 6mA.



**Blocul UHF** are schema electrică prezentată în figura 2, împreună cu dispunerea terminalelor pe caseta acestui bloc. După cum se vede, este echipat cu un singur tranzistor în compartimentul oscilatorului. Frecvența fiind foarte mare, oscilatorul este realizat cu o linie (o bară de cca 2 cm), acordată cu ajutorul unui condensator variabil, cu o capacitate maximă de aproximativ 25pF. Și în compartimentul mixerului și al circuitului de intrare (antena) se utilizează linii în calitate de circuite acordate. Comutarea canalelor se realizează prin poziționarea rotorului condensatorului variabil la un unghi de rotire bine stabilit, cu ajutorul unui sistem mecanic adecvat. Acordul fin, în limitele unui canal, se realizează prin rotirea aceluiași condensator de acord, printr-un demultiplicator coaxial cu așa-zisul comutator de canale. Mixarea se realizează cu o diodă înseriată cu o bobină (L12), cuplată slab cu oscilatorul și cu circuitul de intrare. De la această bobină conectată la terminalul IF OUTPUT se extrage semnalul de frecvență intermediară, în cazul folosirii în televizor. De aici vom extrage semnalul de ieșire la generatorului nostru, unde, ca și în cazul selectorului VHF, dispunem de o impedanță mică de ieșire, cca  $75\Omega$  în acest caz, și o separare destul de bună a oscilatorului de sarcină.

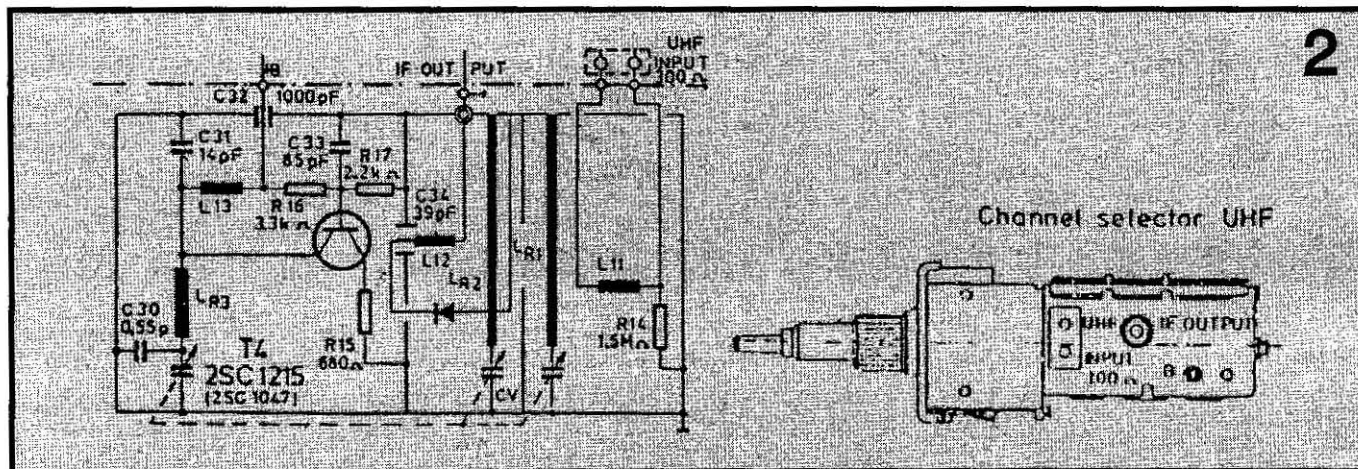
Alimentarea se va conecta la terminalul +B. Tabelul 2 conține performanțele obținute cu acest generator. Frecvențele indicate în tabel corespund poziției mediane

Tabelul 2

Nr. CANAL	f (MHz)	Ue (mV)	Nr. CANAL	f (MHz)	Ue (mV)	Nr. CANAL	f (MHz)	Ue (mV)
14	520	2	38	667		62805	10	
15	525		39	675		63	811	
16	530		40	680		64	820	
17	535		41	687		65	825	
18	540		42	693		66	830	
19	545		43	702		67	835	
20	555		44	705		68	845	
21	560		45	710	4	69	850	8
22	565		46	717		70	855	
23	575		47	723		71	860	6
24	580		48	730		72	865	
25	585		49	735		73	875	
26	590		50	740		74	880	
27	595		51	745		75	885	
28	605	3	52	750		76	890	2,5
29	610		53	760		77	900	
30	615		54	765		78	905	
31	625		55	770		79	915	
32	630		56	775	5	80	920	
33	635		57	780		81	925	
34	640		58	785		82	930	
35	650		59	790		83	938	1
36	655		60	795				
37	660		61	800				

Dacă se dorește o sursă de semnal cu nivel mai mare, se impune adăugarea la ieșire a unui amplificator de bandă largă. Am folosit cu succes un amplificator de bandă largă hibrid tip OM339, de fabricație Philips. Acest circuit, alimentat cu 24V, realizează o amplificare în tensiune de 28dB, adică aproape de 30 de ori, în banda 40-860 MHz. Practic am constatat că poate fi folosit și până la 1GHz, unde amplificarea scade cu numai 8dB față de amplificarea în bandă. Dacă circuitul

de cca 5μH se poate realiza bobinând 5-6 spire pe o perlă de ferită cu  $l = 5\text{mm}$  și  $\varnothing = 4-5\text{mm}$ , sau 25 de spire pe exteriorul unui miez de ferită cu  $\varnothing = 1,5-2\text{mm}$ . Bobinarea se va face cu sârmă CuEm  $\varnothing = 0,2-0,3\text{mm}$ . Această piesă trebuie să aibă dimensiuni cât mai mici. Cele mai bune rezultate le-am obținut realizând L pe un miez de ferită cu 2 orificii, din material U17 Siemens tip B62152-A0008-X017, care are gabaritul 3,6x2,5x2,1 mm, pe care am bobinat 5 spire (prin cele 2 orificii). Deși



se alimentează la 12V, amplificarea scade cu cca 6dB față de situația alimentării la 24V, dar stabilitatea este mult mai bună. În figura 3 este prezentată schema internă a circuitului OM339, iar în figura 4 caracteristica de frecvență, ambele preluate din catalogul fabricantului. Impedanța de intrare și de ieșire este de 75Ω și de corectă adaptare a acestora cu sarcina depind foarte mult caracteristica de frecvență și stabilitatea.

De asemenea, modul de realizare a montajului are mare importanță în funcționarea optimă a amplificatorului. De aceea fabricantul recomandă în catalog un anumit mod de realizare a cablajului, care este redat în figura 5. Probabil că nu este singura variantă posibilă, dar experimentând mai multe variante, m-am convins că aceasta este cea mai stabilă și de fapt și cea mai simplă, motiv pentru care recomand celor ce vor încerca să folosească acest circuit să respecte cablajul indicat în figura 5, ca formă și dimensiuni. Modulul se poate realiza pe cablaj mono sau dublu placat. În cazul cablajului dublu placat, pe partea pe care se montează circuitul, pentru terminalele active, respectiv pinii 1, 4 și 7, se vor practica pe placat degajări circulare cu diametrul de cca 2,5 mm, pentru izolare față de masă. Toate conexiunile se vor face numai pe partea opusă circuitului, acolo unde se află L și C. Montajul trebuie amplasat într-un compartiment ecranat, în care să nu se mai afle componente sau alte etaje. Ecranarea nu trebuie însă să fie ermetică, deoarece circuitul se înfierbântă, curentul absorbit fiind de cca 65mA. Atașarea unui radiator pe circuit, sau alipirea acestuia de unul din pereții cutiei, în ideea de a facilita disipația termică, este contraindicată, deoarece afectează substanțial caracteristica de frecvență în partea superioară. Șocul de înaltă frecvență notat cu L trebuie să aibă cca 5μH. Dacă în aplicația dorită interesează numai frecvențele de peste 300MHz, această inductanță poate avea și numai 1μH. Inductanța

o inductanță de 5μH se poate realiza ușor și "pe aer" (fără miez magnetic), această soluție nu este bună în acest caz, deoarece impedanța unui astfel de șoc va fi crescătoare cu frecvența, având un factor de calitate relativ bun, ceea ce va afecta mult caracteristica de frecvență în partea superioară (apar supracreșteri mari), periclitând astfel stabilitatea montajului. Șocurile realizate pe materiale magnetice de frecvență relativ joasă vor avea o impedanță mai uniformă în bandă, deoarece pierderile în miezul magnetic, care sunt crescătoare cu frecvența, vor compensa creșterea reactanței inductive a bobinei, reflectându-se ca o rezistență de șuntare. În felul acesta se obține o impedanță a șocului relativ constantă în întreaga gamă. Condensatorul de cuplaj cu sarcina va fi obligatoriu un "cip" ceramic cu  $C \geq 200\text{pF}$ . Dacă ne interesează numai partea superioară a benzii, de exemplu de la 300MHz în sus, atunci acest condensator poate fi de ordinul a 50pF. Legătura la sursa de alimentare se va face cât mai scurt și obligatoriu printr-un condensator de trecere cu  $C \geq 1\text{nF}$ . Dacă legătura cu semnalul de intrare sau cu sarcina se dorește să fie făcută prin conectori coaxiali, conectoarele SMA sunt preferabile față de BNC. Pentru detalii suplimentare cu privire la acest amplificator, se poate consulta și articolul "Amplificator de bandă largă cu circuitul OM339" de ing. Revenco Gh., publicat în nr. 27 din decembrie 2002 al revistei ELECTRONICĂ APLICATĂ.

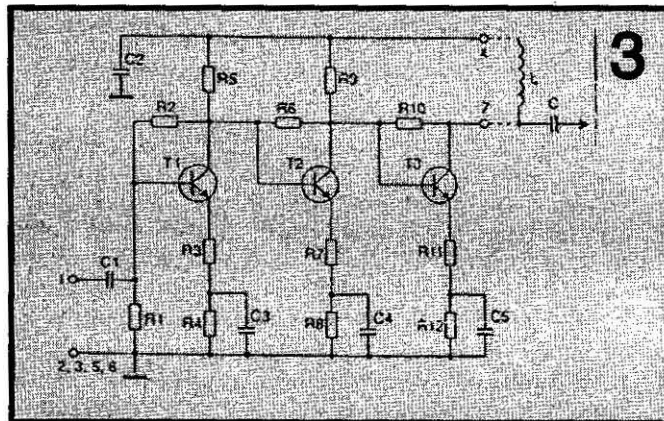
Un alt amplificator pretabil pentru aplicația de mai sus este cel prezentat în figura 6a. Acesta este preluat din literatura germană, fiind o schemă foarte reușită. Pentru tranzistoarele și valorile componentelor din schemă, se obține o amplificare în tensiune de 32dB în banda 30-900MHz, pentru alimentarea la 24V. Analizând succint schema, observăm că fiecare etaj de amplificare are un dipol RC de reacție negativă de tensiune colector-bază, o reacție negativă selectivă de

curent în emitoare (eficiența decuplării rezistenței de emitor crescând cu frecvența) și o sarcină de colector a cărei impedanță crește ușor cu frecvența, datorită inductanței înseriate. Toate aceste elemente concură la obținerea unei amplificări relativ uniforme într-o bandă cât mai largă. Funcție de tranzistoarele folosite și de tensiunea de alimentare, această schemă poate suferi modificări ale valorilor componentelor, dar ca structură de bază o regăsim în literatură în multe aplicații. Personal am experimentat această schemă pentru tensiuni de alimentare mici, chiar la 3V, cu tranzistoare BFY90, BFS17 (variante SMD a tranzistorului BFY90) și BFR93. Cele mai bune rezultate le-am obținut cu tranzistoarele BFR93. Pentru alimentarea la 6V-12V, toate rezistoarele din emitoare au fost de 10Ω, în circuitul de colector aceleași valori ca în schema din figura 6a, în dipolul de reacție colector - bază rezistorul de polarizare 4,7kΩ la primul etaj, 47kΩ la al doilea etaj și 33kΩ la ultimul etaj. Rezistorul din acest dipol, înseriat cu condensatorul de 470pF, a fost mărit la 1kΩ. Pentru celelalte componente am păstrat valorile din schema din figura 6a. Pentru toate rezistoarele și condensatoarele din montaj am folosit cipuri SMD, iar pentru condensatoarele de decuplare din alimentarea colectorilor, condensatoare ceramice de trecere. Valoarea acestora nu este critică. În circuitele de emitor au fost necesare suplimentar condensatoare trimer ceramice miniatură de 10pF în paralel cu rezistoarele din emitoare. Inductanțele din circuitele de colector au fost realizate bobinând 4-5 spire pe o perleă de ferită, la fel ca la amplificatorul echipat cu circuitul OM339, mai sus descris. De modul de realizare a cablajului depind foarte mult performanțele, mai ales în partea superioară a benzii. Astfel, pistele trebuie să fie cât mai scurte, pentru a minimiza efectele elementelor parazite. Trimerii din circuitele de emitor au un cuvânt important de spus pentru uniformitatea caracteristicii de frecvență în partea superioară a benzii. Pentru reglajul optim al acestora se impune vizualizarea caracteristicii de frecvență cu ajutorul unui vobuloscop adecvat. Performanțele obținute experimental cu montajul mai sus descris, alimentat la 12V, au fost: amplificate 42 dB până la 600MHz, cu o supracreștere până la 46 dB la 100MHz, 30dB la 900MHz. Scăderea tensiunii de alimentare la 6V atrage după sine o scădere a amplificării cu cca 6dB. Amplificatorul funcționează și la 3V, cu diminuarea corespunzătoare a amplificării. Alina caracteristicii de frecvență nu se modifică sensibil în funcție de tensiunea de alimentare. Se pot folosi și numai două etaje, amplificarea scăzând în acest caz cu cca 10dB.

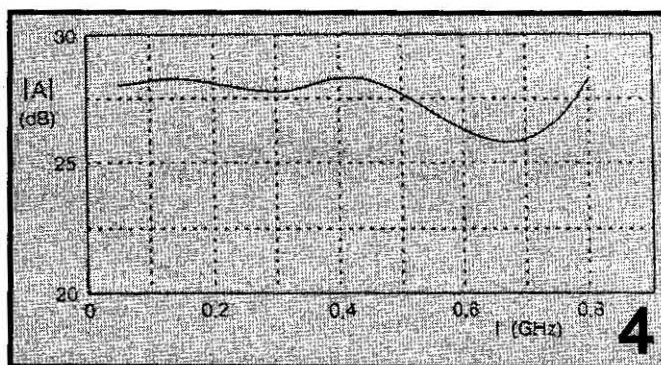
În figura 6b este prezentată o altă variantă, preluată de asemenea din literatura germană, cu care se poate obține o amplificare de 20dB în banda 1 - 1000MHz. În ambele variante se pot folosi cu succes și tranzistoare de tipul BFR53, BFR92, BFR93 sau alte tipuri cu parametri comparabili cu ai acestora.

Amplificatoarele mai sus propuse pot fi utilizate cu succes atât pentru blocul VHF, cât și pentru blocul UHF. Dacă se dorește să se realizeze un aparat unitar cu cele două blocuri, nu este indicat ca semnalele de ieșire ale acestora să se conecteze direct în paralel la intrarea amplificatorului, ci preferabil printr-un comutator coaxial cu releu de înaltă frecvență, sau printr-un comutator cu

diode de comutație în înaltă frecvență, preferabil diode PIN. Comutatoarele analogice bilaterale integrate de tipul 4016 sau 4066 nu sunt utilizabile la frecvențe atât de mari și în plus au o rezistență în conducție relativ mare (sute de ohmi). În figura 7 sunt redată schema unui comutator cu diode pretabil pentru scopul menționat și schema bloc de interconectare a oscilatoarelor și a amplificatorului de bandă largă (ABL). Se pot folosi 2 diode de tipul BA136, BA182, BA243, BA244, BA282, BA 379, BA479, BXY42-44, HP 5082 3379 sau similare.



Dioda BA379 și următoarele sunt diode PIN și sunt recomandabile pentru faptul că au în conducție o rezistență foarte mică și o capacitate parazită sub 1pF, comportându-se excelent și peste 1GHz. După cum se vede, diodele sunt comandate chiar de tensiunea de alimentare a oscilatoarelor, printr-un comutator basculant sau culisant obișnuit. Pe poziția 1, dioda D1 este polarizată în sens direct prin bobinele de șoc și R2, iar dioda D2 este blocată. În aceste condiții semnalul de la intrarea 1 trece spre ieșire cu o atenuare neglijabilă. Pe poziția 2 a comutatorului, situația se inversează. Valoarea rezistoarelor nu este critică, acestea având

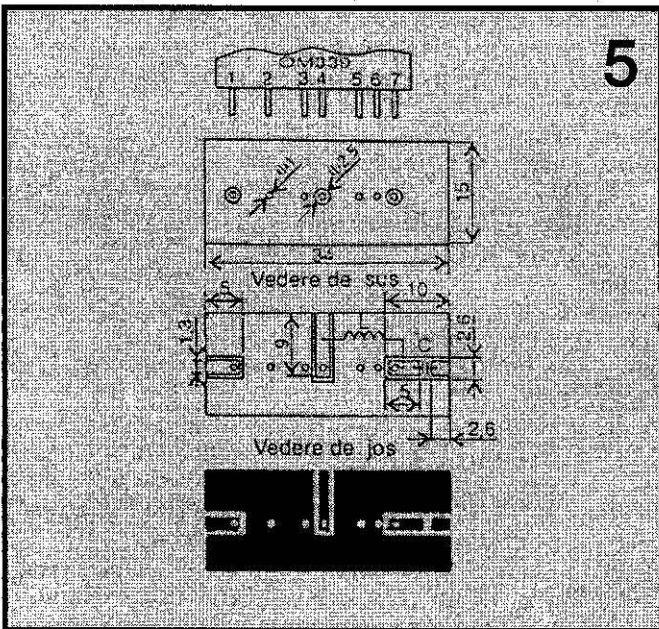
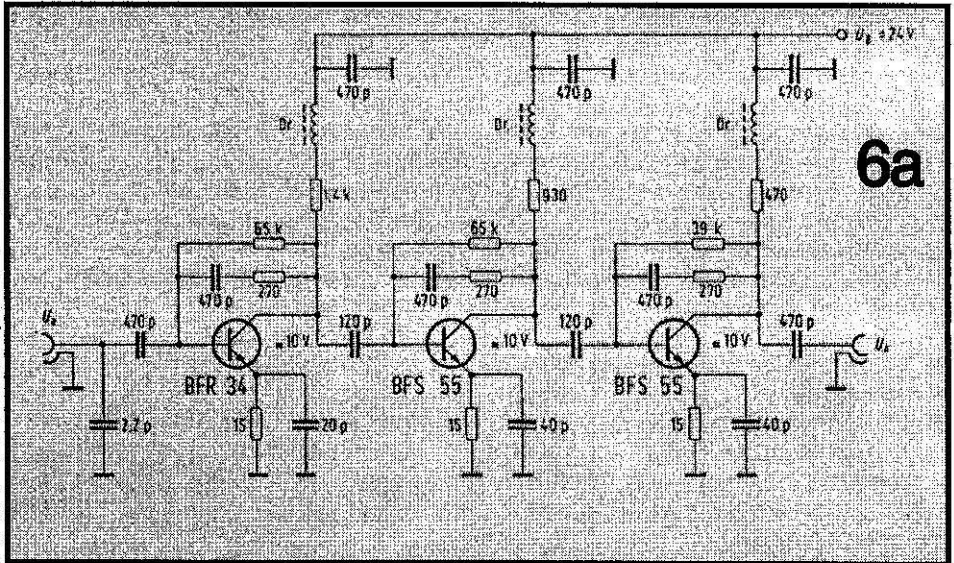


rolul de a asigura un curent prin diodă de ordinul a 10-20 mA, funcție și de tipul diodei, suficient pentru o conducție bună. Dintr-un calcul simplu rezultă că pentru  $U_b=9-12V$ , valoarea rezistoarelor trebuie să fie de  $470\Omega \pm 20\%$ . Pentru condensatoarele de cuplaj C1, C2, C3 este recomandabilă folosirea de componente "cip" cu  $C > 100pF$ . Inductanțele L sunt șocuri de minimum 5μH, realizabile ca și în cazul amplificatorului cu circuitul OM339. Condensatoarele C4 și C5 sunt con-

densatoare de trecere cu  $C \geq 1nF$ .

În majoritatea cazurilor, un generator în benzile VHF-UHF se folosește la testarea sistemelor de recepție. În aceste cazuri de regulă avem nevoie de semnale cu amplitudine mult mai mică, chiar de ordinul microvolților, reglabilă continuu sau în trepte. Se cere deci un atenuator, chiar și în cazul în care nu folosim un amplificator de ieșire. Un atenuator care să se comporte foarte bine până la 900MHz este foarte greu de realizat de amatori, dificultățile fiind mai mult de ordin mecanic. Celulele de atenuare trebuie ecranate, iar comutatorul care le accesează trebuie să fie înglobat

în acest ansamblu, deci să fie special destinat pentru așa ceva. În revista TEHNIUM au fost publicate de-a lungul anilor diverse moduri de realizare a unor atenuatoare. Acest subiect a fost tratat detaliat și în nr. 6-12 din 1988. Se poate consulta în acest scop și cartea "Generatoare de radiofrecvență" de G. Băjeu, apărută în



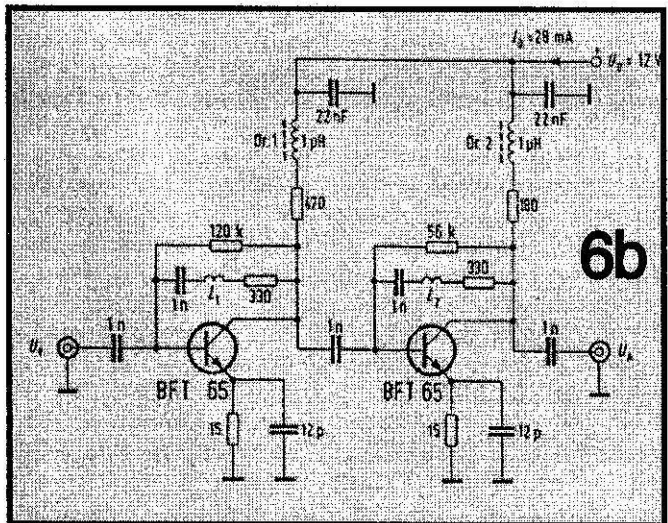
colecția "Radio și Televiziune" (nr. 103). O rezolvare foarte simplă, dar implicit cu un rabat la calitate, în sensul că impedanța de intrare și cea de ieșire nu se mențin constante, se obține cu ajutorul unei diode PIN. Pe scurt, acest tip de diodă prezintă o rezistență în conducție aproape linear variabilă în funcție de curentul de polarizare, de ordinul  $1\Omega$ - $10k\Omega$  și o capacitate constantă și foarte mică, chiar sub  $1pF$ , funcție de tipul diodei. Aceste calități o recomandă pentru realizarea unor comutatoare, atenuatoare și modulate de amplitudine până la frecvențe foarte mari, peste 1GHz. În figura 8 este reprezentată variația rezistenței unei diode BA379 în funcție de curentul prin aceasta, de unde

rezultă că pentru o variație a curentului de la  $10\mu A$  până la  $20mA$ , rezistența variază aproximativ între  $2k\Omega$  și  $3\Omega$ . În figura 9 se prezintă două scheme posibile pentru realizarea unui atenuator cu o diodă PIN. Schema din figura 9a este cu comandă în tensiune, iar cea din figura 9b cu comandă în curent. Comanda în tensiune are avantajul unei linearități și al unei stabilități mai bune, dar pentru o bună funcționare necesită un curent destul de mare prin potențiometrul de comandă ( $50-60 mA$ ). Rezistorul  $R1$ , împreună cu rezistența variabilă  $Rd$  a diodei, formează divizorul atenuatorului. Atenuarea  $A$  introdusă este dată de relația:

$$A = (R1 + Rd)/Rd, \text{ de unde rezultă } Rd = R1/(A - 1).$$

$$\text{În decibeli, } A[dB] = 20\log(R1 + Rd)/Rd.$$

Menționez că relația de mai sus nu este foarte riguroasă, deoarece neglijează șuntarea diodei, la înaltă



frecvență, de către circuitul format de  $L, R2, C3, P$ . Aceasta nu are însă o importanță practică notabilă, grație bobinei de șoc  $L$ , a cărei reactanță este mai mare de  $10k\Omega$ . Când privește exprimarea în dB, alegem maniera de a exprima atenuarea prin valori supraunitare, așa cum am definit-o prin relația de mai sus, rezultând astfel valori pozitive pentru exprimarea în dB.



Rezistorul R2 are rolul de a proteja dioda, limitând curentul prin aceasta când potențiometrul P se află la extremitatea corespunzătoare curentului maxim. Pentru dioda BA379 curentul maxim admis este de cca 20mA. Dacă tensiunea de alimentare Ub este de 12V, rezultă  $R2 \geq 600\Omega$ . Pentru condensatoarele C1, C2, C3 este recomandabilă folosirea de cip-uri ceramice cu capacitatea de 500pF-10nF. Inductanța L este un șoc de înaltă frecvență de cca 5μH, la fel ca acelea descrise la schemele anterioare.

Etalonarea atenuatorului se poate face foarte simplu la frecvențe moderate, pentru care dispunem de instrumente de măsură, contând pe faptul că această etalonare va fi valabilă, cu o eroare mai mică de ±10%, și la frecvențe foarte mari. Folosind relația de mai sus și având diagrama de variație a rezistenței diodei, se poate determina și prin calcul, cu suficientă precizie, atenuarea ce se va obține în funcție de curentul de polarizare, sau poate mai practic, putem calcula valoarea pe care trebuie s-o aibă curentul prin diodă, pentru a obține atenuarea dorită, rezultând astfel informația pentru dimensionarea potențiometrului P. Astfel, de exemplu, dacă folosim o diodă BA379 și alegem  $R1 = 2k\Omega$ ,  $R2 = 1k\Omega$ , pentru a obține o atenuare de 10 ori, adică de 20dB, putem scrie

$$10 = (R1 + Rd) / Rd = (2000\Omega + Rd) / Rd$$

de unde printr-un calcul simplu rezultă  $Rd =$

$R1/9 \approx 222\Omega$ . Din graficul din figura 8 deducem valoarea pe care ar trebui să o aibă curentul prin diodă pentru a obține atenuarea propusă,  $Id \approx 0,09mA$ . Pentru a avea prin diodă acest curent de 0,09mA, tensiunea față de masă, pe cursorul potențiometrului P din schema din figura 9a, va trebui să fie  $Up = Id \times (R2 + Rd) = 0,09 \times (2 + 0,222) \approx 0,2V$ , iar în cazul schemei din figura 9b, pentru  $Ub = 12V$ , rezistența totală a ramurii  $Rt = Rp + R2 + Rd$ , va trebui să fie

$$Rt = Ub / Id = 12V / 0,09mA = 133k\Omega, \text{ de unde } Rp[k\Omega] = Rt - R2 - Rd = 133 - 1 - 0,22 = 131,778k\Omega.$$

O soluție mai practică se obține adoptând schema din figura 9b cu varianta pentru potențiometrul P, care de fapt în acest caz lucrează ca reostat, schițată în partea dreaptă a schemei (punctele A-B). Aceasta constă în introducerea în circuitul de polarizare a diodei a unor rezistoare comutabile, de valori corespunzătoare pentru diverse trepte de atenuare dorite. În acest caz rezistorul R2 poate lipsi, cu precauția ca rezistoarele conectate la terminalele A-B să nu aibă rezistența sub 600Ω, pentru a nu distruge dioda. În tabelul 3 sunt înserate valorile rezistențelor necesare pentru obținerea anumitor trepte de atenuare propuse, valori rezultate din calcul, ca în exemplul de mai sus, uti-

lând o diodă de tipul BA379 cu caracteristica din figura 8. Deoarece valorile rezultate din calcul, sau cele rezultate din etalonare, sunt mai greu de realizat folosind rezistoare cu valori standardizate, cel mai practic este să se folosească potențiometre trimer, eventual înseriate cu rezistoare de valori convenabile. Sunt preferabile trimerele multitură, care asigură un reglaj foarte fin și o mai bună stabilitate a rezistenței.

**Tabelul 3**

Pentru dioda BA379,  $R1 = 3k\Omega$ ,  $R2 = 0$ ,  $Ub = 12V$

Atenuarea dB	6	10	20	30	40	50	55	60
Atenuarea ori	2	3	10	31	100	316	562	1000
Rd Ω	3000	1500	300	100	30,3	9,5	5,34	3
Id mA	<10μA	0,015	0,06	0,2	0,9	3,5	7,5	20
RAB kΩ	---	800	200	60	13,3	3,33	1,59	0,6

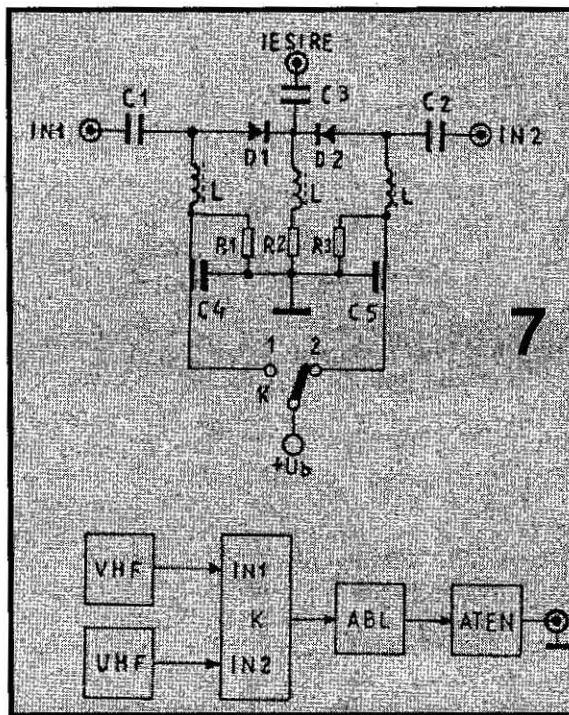
Datele din acest tabel necesită un comentariu. Astfel, limitele de atenuare ce se pot obține depind nu numai de domeniul de variație al rezistenței diodei, ci și de R1. Dacă alegem R1 de valoare mai mică, vom putea obține și trepte de atenuare mai mică, dar nu vom putea obține atenuări mari. Dacă alegem R1 de valoare mare, nu vom putea obține atenuări mici, în schimb putem obține atenuări mari. Atenuarea minimă  $A_{min} = R1/Rd_{max}$ , iar atenuarea maximă  $A_{max} = R1/Rd_{min}$ .

Treapta de atenuare 0 dB nu se poate obține decât dacă prevedem o ieșire separată înainte de atenuator. Impedanța de ieșire a atenuatorului este practic egală cu rezistența diodei, care se vede că variază în limite foarte mari. De aceea, în funcție de aplicația propusă, trebuie să evaluăm efectele acesteia și dacă este cazul să introducem un cuadripol de adaptare. Se poate prevedea și o poziție pentru reglaj continuu, cu un potențiometru cu buton accesibil de pe panoul aparatului. Acesta se va înseria obligatoriu cu un rezistor de limitare de cca 600Ω ( $R2$  menționat mai sus). Eroarea de etalonare prin calcul este de ordinul ±10%.

Atenuatorul, în principiu, poate fi intercalat și între oscilator și amplificator, în care caz impedanța de ieșire a generatorului va fi egală cu impedanța

de ieșire a amplificatorului, care este constantă. Dezavantajul unei astfel de conectări constă în faptul că raportul semnal/zgomot la ieșirea generatorului va fi mai prost, ceea ce se va simți pentru niveluri de ieșire mai mici de 20μV. De asemenea, pentru buna funcționare a amplificatorului este recomandabilă intercalarea unui cuadripol de adaptare între atenuator și amplificator, care inevitabil va introduce o atenuare.

Comutarea rezistoarelor se poate face cu un simplu comutator rotativ, dar mai practice, după părerea mea,

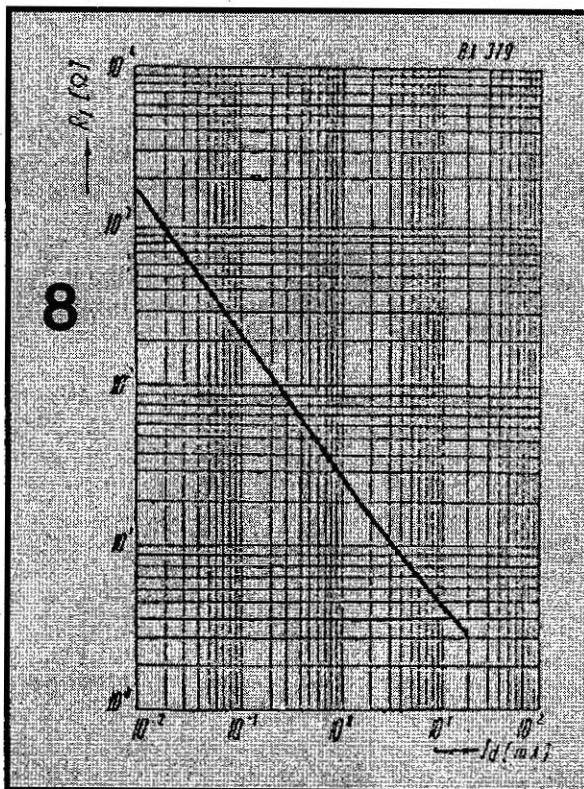


sunt comutatoarele culisante, deoarece se pot face și combinații cu mai multe rezistoare conectate în paralel, rezultând astfel mai multe trepte de atenuare. Aici își pot găsi aplicabilitatea și comutatoarele bilaterale integrate, care pot fi acționate și prin comenzi logice.

### MODULAȚIA

Pentru o funcționalitate deplină, semnalul generat trebuie să poată fi și modulată. În domeniul VHF-UHF de

interes este modulația de frecvență, care în cazul generatoarelor mai sus propuse se poate face foarte simplu cu ajutorul unor diode varicap. Pentru aceasta se va realiza un minimodul, de exemplu ca acela din figura 10, pe o plăcuță de circuit imprimat de forma unui patrat cu latura de cca 14 mm (max. 20 mm). Se poate folosi orice tip de diodă varicap pentru VHF-UHF, cum ar fi: BA138, BB105, BB109 etc. După cum se vede, dioda va fi prepolarizată în c.c., în sensul de blocare, de la sursa de alimentare  $U_b$ , prin rezistorul R a cărui valoare nu este critică, putând fi de 50 k $\Omega$ -100k $\Omega$ . Această prepolarizare este opțională, principalul putând lipsi. Ea are rostul de a plasa punctul de funcționare la o valoare mai mică a capacității diodei, deoarece la aceste frecvențe este suficientă o variație foarte mică a capacității, pen-



tru a obține o deviație de frecvență suficient de mare. Din același motiv condensatoarele de cuplaj C1 și C2 au valori foarte mici, de ordinul a 1-2 pF. Valoarea acestora va putea fi modificată experimental în funcție de deviația dorită. Reglajul deviației se obține variind amplitudinea semnalului modulator, care este suficient să se situeze în limitele 0-1V, cu ajutorul potențiometrului linear P de 1k $\Omega$ -10k $\Omega$ . Acesta din urmă va putea fi montat la orice distanță față de minimodul, undeva pe panoul generatorului, conectat printr-un cablu ecranat, pentru a evita o modulație parazită cu brum. Șocul de înaltă frecvență va fi montat însă cât mai aproape de catodul diodei varicap și constructiv va putea fi la fel ca acelea folosite în amplificatoarele mai sus descrise. În locul șocului se poate folosi și un simplu rezistor de 33k $\Omega$ -47k $\Omega$ . Condensatorul de cuplaj pentru semnalul de modulație poate fi montat fie la cursorul potențiometrului, fie chiar pe plăcuță. Acest minimodul, realizat cât mai îngrijit, cu condensatoare și rezistoare "cip" și cu celelalte componente cu terminale cât mai scurte, montate toate pe partea placată a circuitului imprimat, se va implanta în blocurile oscilatoarelor. În blocul VHF acesta se va conecta în paralel cu bobina de reglaj fin al frecvenței de acord (L10, pe schema din figura 1), care nu are punct de masă și care este foarte ușor identificabilă și accesi-

bilă pe spatele cablajului imprimat din compartimentul oscilatorului.

În blocul UHF, situația este mai delicată. Plăcuța minimodulului va trebui fixată pe peretele compartimentului oscilatorului, cât mai aproape de axul condensatorului variabil de acord și cât mai departe de linia ce reprezintă inductanța. Un capăt al minimodulului se va lipi la masa blocului, deci condensatorul C2 se scurtcircuitază, iar celălalt la statorul condensatorului variabil.

Conexiunile vor fi cât se poate de scurte. Atenție mare la lipirea conexiunii la condensatorul variabil. Încălzirea excesivă poate deplasa statorul acestuia (care este fixat prin cositorire pe un suport ceramic metalizat la capete), ceea ce ar putea compromite funcționarea oscilatorului. Accesul semnalului de modulație se va face printr-un orificiu ce se va practica în peretele posterior al casei blocului. Date fiind dimensiunile mici ale plăcuței, este suficientă fixarea ce se obține prin firele de conexiune, dacă acestea sunt suficient de groase.

Cum este de așteptat, această imixtiune în oscilator, la ambele blocuri, va afecta puțin frecvențele de acord consemnate în tabelele 1 și 2. Dacă se respectă valorile condensatoarelor de cuplaj și dioda varicap va fi de capacitate mică, polarizată corespunzător, iar montajul va fi îngrijit executat și

montat, modificarea frecvenței de acord va fi sub 1%. Dacă se dorește obținerea unei deviații de frecvență foarte mare, atunci se vor putea mări corespunzător condensatoarele de cuplaj, se va renunța la prepolarizare și eventual se va folosi o diodă varicap cu o capacitate mai mare. În acest caz frecvența oscilatorului va fi afectată mai mult. Mai trebuie menționat faptul că deviația de frecvență ce se obține în maniera mai sus expusă, pentru o anumită amplitudine a semnalului modulator, va depinde de frecvența de acord a oscilatoarelor, fiind mai mare la frecvențe mai mari. Orientativ, pentru valorile din schema din figura 10, utilizând o diodă BB105A, pentru un semnal de modulație cu amplitudinea de 1V, la o frecvență de acord de 500MHz, se obține o deviație de frecvență de aproximativ 200kHz.

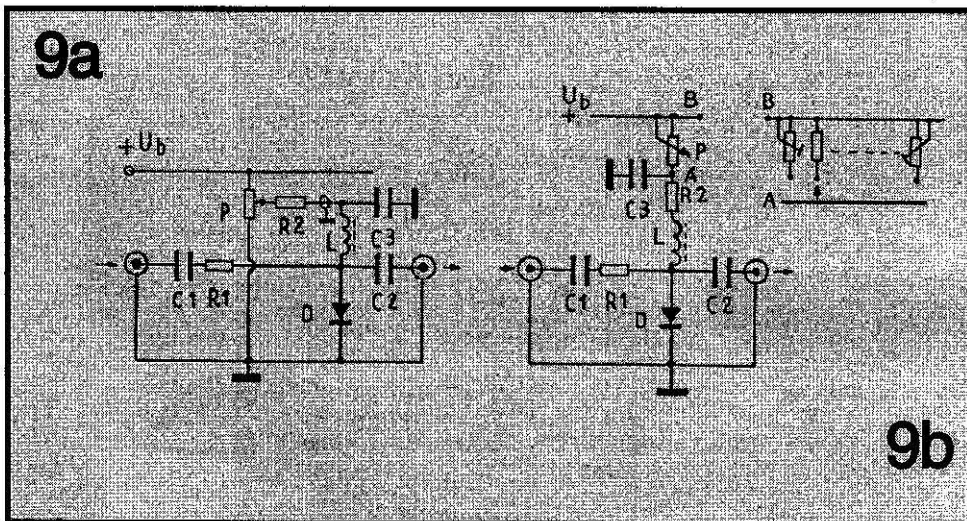
După realizarea generatorului, o verificare a etalonării în frecvență este bine venită. Dacă nu avem acces la un frecvențmetru digital corespunzător domeniului de frecvență, o verificare aproximativă se poate face cu ajutorul unui televizor modern cu programare automată și al rețelei de cablu TV, care ne oferă semnale de referință aproximativ în domeniul 100MHz-800MHz. Cunoscând grila de canale, cu frecvențele acestora (date pe care societățile de cablu TV le furnizează utilizatorilor), se programează televizorul și

apoi se deconectează de la rețeaua de cablu. Se conectează generatorul nostru la borna de antenă a televizorului, direct, sau mai bine printr-o antenă de cameră, în care caz la ieșirea generatorului se va conecta un fir de 10-20 cm, în calitate de antenă de emisie. Prezența semnalului generat va fi evidențiată de imaginea de pe ecran și de sonor, dacă frecvența acestuia se află în banda canalului respectiv. Dacă vom conecta generatorul direct la borna de antenă a televizorului, va trebui să poziționăm inițial atenuatorul pe atenuare maximă, mai ales dacă avem și amplificator, atât pentru protecția circuitului de intrare al televizorului, cât și pentru a evita acordul pe semnale false datorate distorsiunilor ce pot apărea la niveluri mari ale semnalului de intrare. În cazul cuplajului prin antena de cameră, vom putea realiza cuplajul optim atât din reglajul atenuatorului, cât și din distanța dintre cele două antene. La acest test este recomandabil să se scoată din funcțiune sistemul CAF al televizorului, dacă respectivul aparat este prevăzut cu posibilitatea efectuării acestei comenzi din exterior.

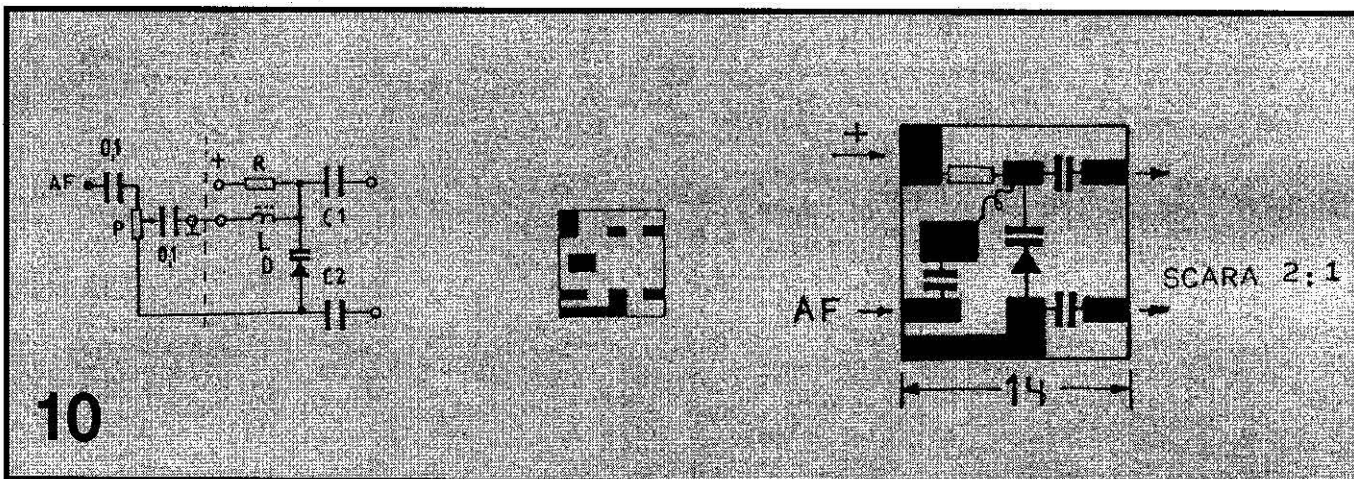
Alimentarea generatoarelor mai sus descrise, dacă nu se optează pentru varianta portabilă alimentată din

sunt valabile. Identificarea pinilor de acces pentru aplicarea recomandărilor de mai sus nu prezintă mari dificultăți, mai ales dacă dispunem de schemele televizoarelor în care acestea au fost folosite.

Și acum o ultimă idee: dacă dispunem de un televizor SPORT (sau un alt tip de televizor alb-negru, preferabil de mici dimensiuni) în stare de funcționare, care și-a trăit traiul, devenind anacronic, și ne permitem să-l sacrificăm, să ne amintim că acesta poate fi destul de



ușor transformat într-un osciloscop foarte util pentru laboratorul oricărui electronist amator. În acest caz cred că este preferabil să "implementăm" generatorul chiar în caseta televizorului, fără a demonta selectorul. În felul



baterii, se va face dintr-un redresor stabilizat care poate livra o tensiune de 12V. Deoarece consumul în varianta maximală (ambele blocuri + ABL) nu depășește 100mA, se poate folosi un simplu alimentator cu stabilizatorul integrat 723. Literatura de profil abundă în scheme ce răspund acestui deziderat. Incasetarea estetică a acestui ansamblu va da satisfacție deplină constructorilor amatori.

Dacă dispunem și de un frecvențmetru digital, se poate rivaliza cu un generator profesional. Pentru alte tipuri de selectoare se pot obține variante cu performanțe comparabile, dar datele din tabelele 1 și 2 nu mai

acesta putem folosi electroalimentarea existentă și vom putea realiza un aparat mai complex - osciloscop și generator de semnale.

BIBLIOGRAFIE

- Cataloage semiconductori Philips, Siemens, MBL
- Halbleiter - Schaltbeispiele Siemens
- Selectoare de canale tranzistorizate, M. Bășoiu, Colecția Radio-TV, nr. 133
- Documentația tehnică a televizorului portabil SPORT

# MOTOR ELECTRIC CU MIȘCARE ALTERNATIVĂ

Dr. ing. Sorin Piscati

Se știe că orice electromagnet are proprietatea de a-și pierde magnetismul imediat ce curentul electric încetează să mai circule prin bobina lui. Pe baza acestei proprietăți, în al treilea deceniu al secolului XVIII au fost construite primele motoare electrice cu mișcare alternativă. Motoarele respective au fost realizate sub influența mașinii cu aburi, care a făcut pe primii constructori de motoare electrice să se gândească la o mișcare liniară de dute-vino aidomă pistonului mașinii cu aburi. Această mișcare era apoi transformată în mișcare de rotație cu ajutorul unui mecanism bielă-manivelă.

Motoarele cu mișcare alternativă nu s-au răspândit deoarece randamentul lor era prea mic; ele nu au importanță decât din punct de vedere al istoriei mașinilor electrice. Pe de altă parte, datorită descoperirii în anul 1831 a inducției electromagnetice, de către savantul englez Faraday, a fost posibilă realizarea motoarelor electrice care

funcționează dând direct o mișcare de rotație. Randamentul lor, care la mașinile mari depășește 95%, este net superior arhaicelor motoare electrice cu mișcare alternativă ( $\eta=1\div 2\%$ ).

Așa după cum am arătat mai sus, folosind proprietatea pe care o are electromagnetul de a-și pierde magnetismul imediat ce curentul electric încetează să mai circule prin bobina sa, s-au construit motoarele electrice cu mișcare alternativă.

## Funcționarea motorului electric cu mișcare alternativă

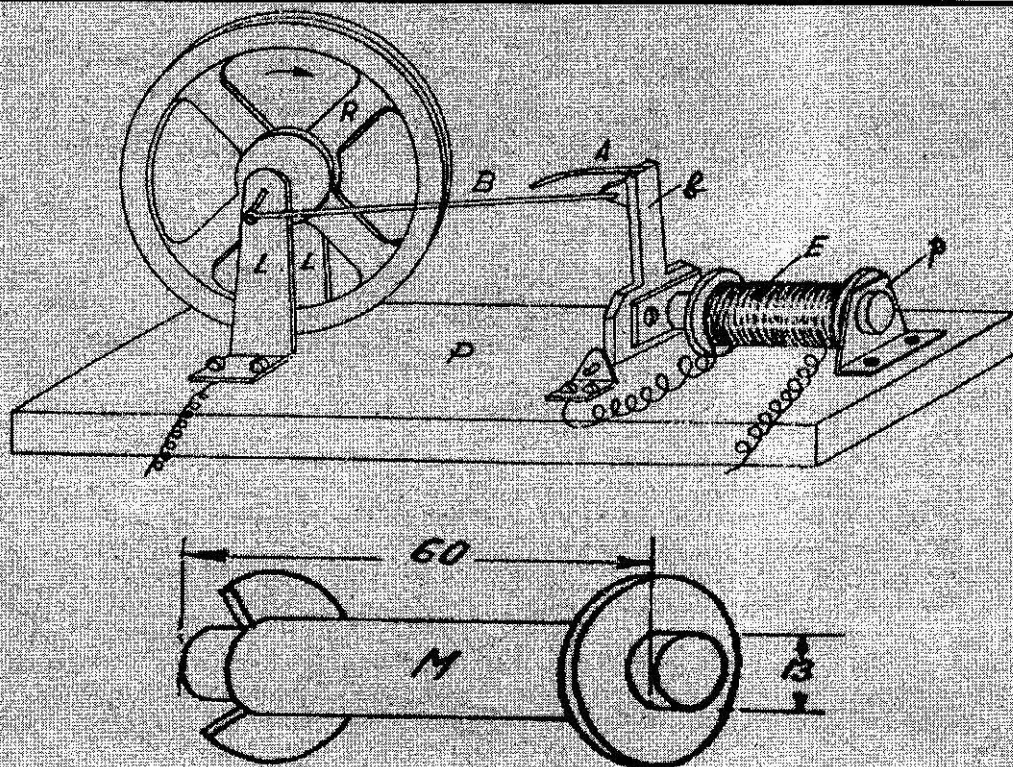
Să presupunem că în fața poliilor unui electromagnet în formă de U se află o piesă mică din fier. Dacă prin bobina electromagnetului trece un curent electric, atunci piesa este atrasă de electromagnet. Imediat ce curentul electric încetează să mai circule, încetează și atracția. Bazat pe acest fenomen, s-au construit

motoare electrice cu mișcare alternativă. Totul a fost astfel aranjat încât circulația curentului electric prin înfășurarea electromagnetului să înceteze în momentul în care piesa de fier (armătura) a ajuns în poziția cea mai apropiată de polii electromagnetului. Bineînțeles că întreruperea și restabilirea circuitului electric trebuie să fie făcute în mod automat, de un dispozitiv al motorului.

Construirea motorului prezentat în figura 1 nu este dificilă. Ea poate fi abordată și definitivată de orice constructor amator.

După cum se vede în figură, motorul este montat pe un postament P. Acest postament se confecționează dintr-o scândură de lemn groasă de 5 mm, cu lungime de 250 mm și lățimea de 100 mm.

Motorul este alcătuit dintr-un electromagnet E în fața căruia se poate mișca piesa oscilantă b. Prin intermediul bielei B, piesa oscilantă b se articulează de manivela m care



constituie în același timp și arborele pe care se află fixată roata volantă R. Această roată este susținută de lagărele L. Arcul A asigură stabilirea și întreruperea curentului electric care circulă prin bobina electromagnetului E. Pentru construirea electromagnetului avem nevoie de un șurub din fier de aproximativ 13 mm diametru și 60 mm lungime. Șurubul se încălzește în prealabil la roșu și se lasă să se răcească încet. Mai este necesară o carcasă M (fig. 2) pe care o confecționăm din carton subțire, plastic sau lemn. Pe această carcasă se înfășoară 12 metri din sârmă de cupru izolată cu email. Diametrul sârmei va fi de 0,2-0,3 mm.

Piesa oscilantă b se realizează din lemn după dimensiunile indicate în figura 3. La partea superioară are fixată urechea de tablă c, iar la cea inferioară armătura a. Prin intermediul cuișoarelor d, piesa b poate oscila în lagărele e.

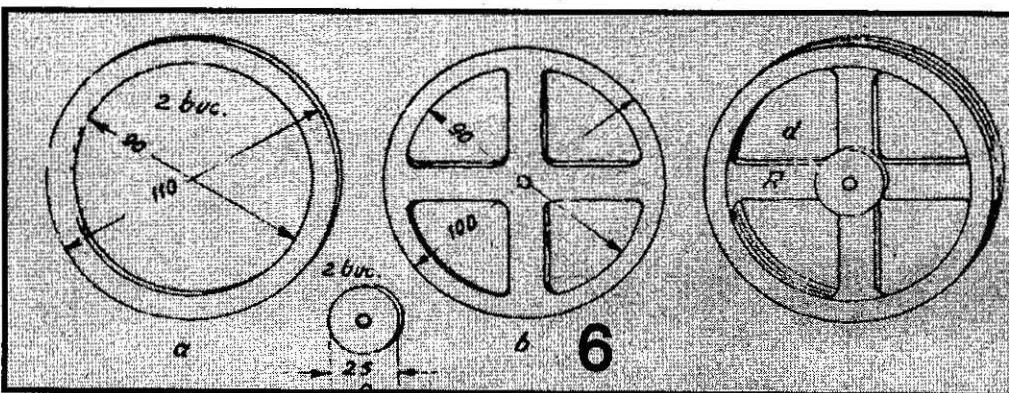
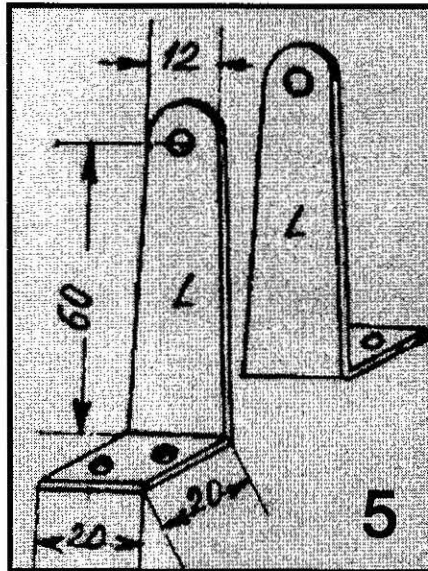
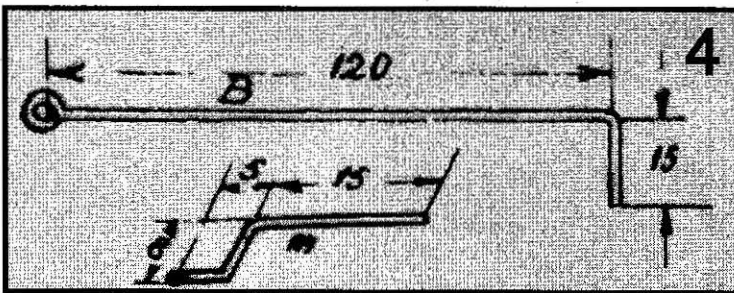
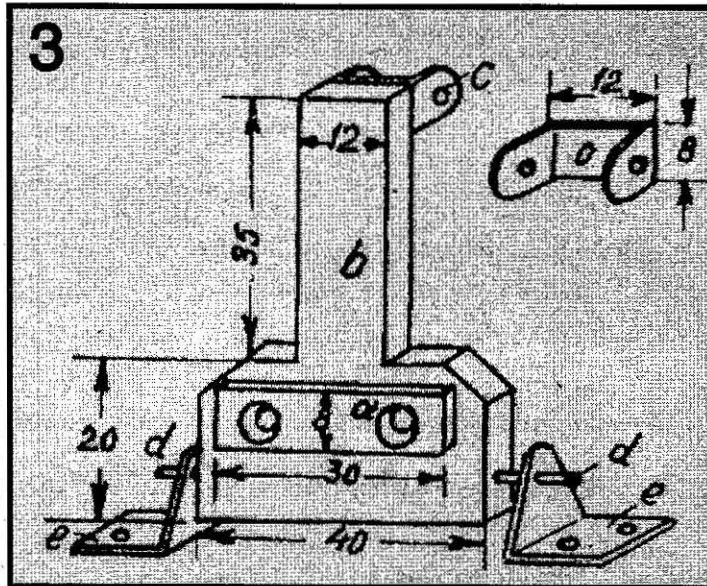
Biela B și manivela m sunt din sârmă de oțel cu diametrul de cca 1 mm. Ele au forma și dimensiunile indicate în figura 4.

Lagărele L (fig. 5) se fac din tablă de 1 mm grosime.

Volanta R (fig. 6) se confecționează din carton. Ea se compune din două inele exterioare a, o roată cu spițe b și două discuri mici c. Inelele a și discurile c se lipesc de o parte și de alta a roții b. În figura 6 se vede roata R gata confecționată.

Având toate piesele motorașului, se poate trece la asamblarea lui. Roata R, solidarizată cu axul format din manivela m, se montează între lagărele L fixate de postament.

Pe manivela m se introduce capătul îndoit în formă de ochi al bielei B. Celălalt capăt al bielei B se introduce în găurile laterale ale urechii c. Prin intermediul



lagărele e, se fixează de postament piesa b la o distanță aleasă în așa fel încât atunci când manetonul bilei este vertical, și brațul manivelei m articulat la biela B să fie tot vertical. Tot de postament se fixează apoi electromagnetul E, prin intermediul piesei p, astfel încât atunci când roata R se învârtă, armătura a să nu atingă miezul electromagnetului, dar să fie cât mai aproape de acesta.

În partea superioară a piesei oscilante b se fixează arcul A, care se leagă cu o bucată de sârmă de axul d al piesei oscilante. Unul din capetele bobinei electromagnetului se leagă de lagărul e, iar celălalt capăt de unul din poli unei baterii de 4,5 V (baterie de lanternă). Al doilea capăt al bateriei se leagă de unul din lagărele L. Bateria de 4,5 V poate fi înlocuită cu unul din montajele din figurile 7 sau 8, care permit alimentarea motorașului de la

rețeaua de 220 Vc.a.

### Funcționarea motorașului

În momentul în care se fac legăturile la poli bateriei, roata R trebuie să se învârtă în sensul săgeții (fig. 1). Aceasta numai în cazul în care arcul A atinge biela B. Dacă arcul nu atinge biela, va trebui să pornim motorul învârtind roata R tot în sensul săgeții. Lucrurile se petrec în felul următor: curentul pleacă de la baterie, trece prin bobina electromagnetului, apoi prin lagărul e, axul d, arcul A, biela B, manivela m și lagărul L, după care se întoarce la celălalt pol al bateriei. Electro-

magnetul atrage armătura de fier a piesei oscilante, roata R începe să se învârtă și biela B se depărtează de capătul arcului a, întrerupând circuitul. În virtutea inerției, volanta R se va învârti

mai departe. Când armătura a s-a depărtat de electromagnet, arcul A atinge din nou biela B, circuitul se închide și electromagnetul atrage din nou armătura. În felul acesta, motorașul va continua să funcționeze atât timp cât bateria va produce curent.

Constructorii mai pretențioși pot realiza acest motor ca pe o mică "operă de artă". Astfel, volanta va fi realizată din lemn nobil (mahon, tek, nuc etc.) cu încrustații și mai multe spițe finisate cu grijă.

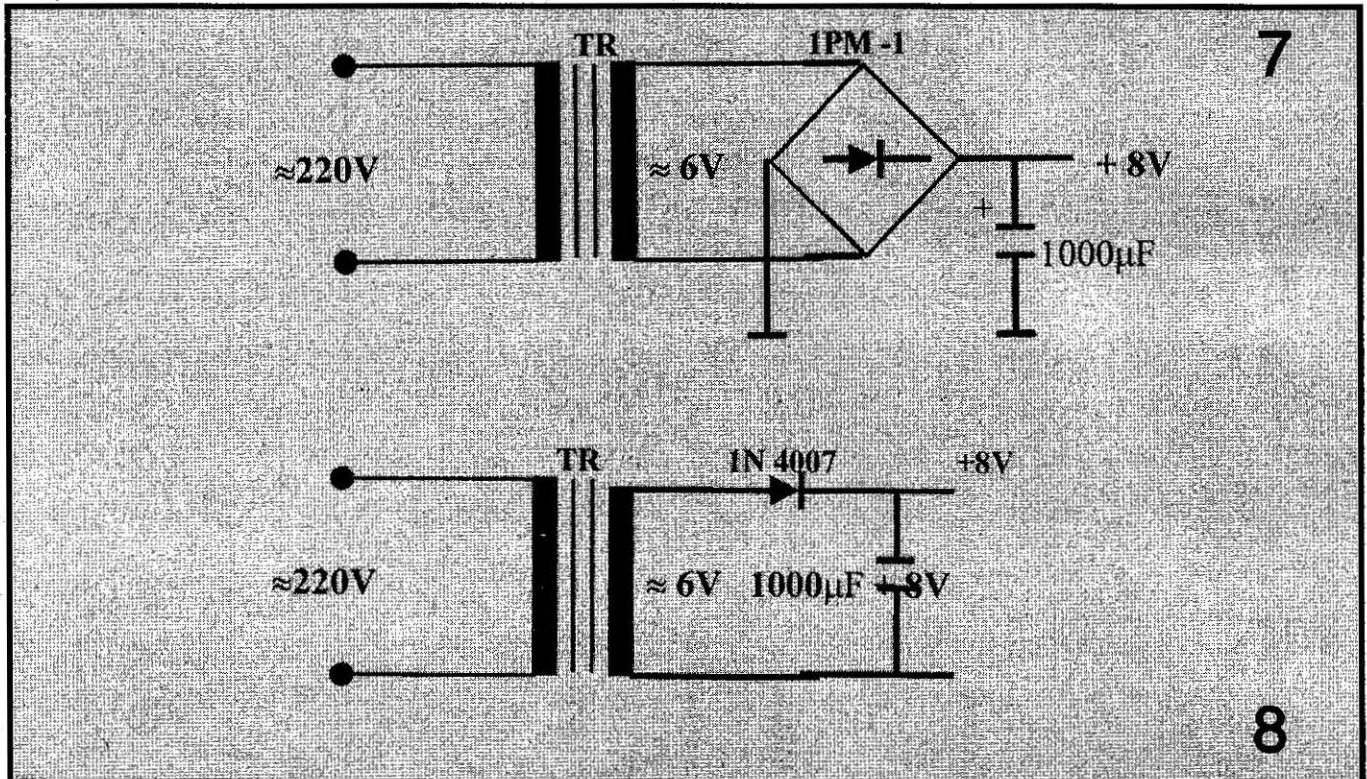
De asemenea, postamentul și piesa oscilantă. Biela și manivela se vor arginta sau cadmia. Eventual biela se poate introduce într-o carcasă ușoară din lemn, astfel încât să aibă aspectul bielor de la mașinile cu aburi. Electromagnetul se va încaseta și el într-o cutiuță din lemn (același material ca și cel al volantei), lăsând descoperit numai capătul din dreptul piesei oscilante. Pe această carcasă, cu litere aurite se poate scrie numele unor vechi firme producătoare din acea vreme,

împreună cu anul de fabricație.

Întregul ansamblu va fi introdus într-un clopot transparent din sticlă sau material plastic, de formă și dimensiuni corespunzătoare.

Realizat cu grijă, acest motor electric arhaic poate sta oricând în standurile oricărei expoziții, pe rafturile laboratoarelor de fizică școlare sau pe biroul oricărui conducător de firmă, institut sau minister.

Notă. Arcul A din figura 1 poate fi înlocuit cu un mic sector circular din tablă cositorit pe arborele m al



volantei R. Această piesă va intra în contact cu o lamelă (perie) din tablă elastică de alamă, fixată pe postament, atunci când piesa oscilantă b este în poziție verticală, așa cum se arată în figura 1. Acest mic sector întrerupe contactul cu peria din alamă cu puțin înainte ca piesa oscilantă să ajungă în poziția cea mai apropiată de miezul electromagnetului, iar manivela în poziție orizontală dreapta (fig. 1). În acest caz, rolul arcului A va fi preluat de acest mic ansamblu cu rol de colector. Capătul exterior al înfășurării electromagnetului nu se mai leagă la arcul A. El se va conecta la baza lamelei de alamă. Cu alte cuvinte, acest mic sector circular se dimensionează astfel încât el să intre în contact cu lamela de alamă pe aproape un sfert dintr-o rotație completă a volantei R.

Propun tinerilor constructori de montaje electronice o orgă de lumini cu rezultate bune, care necesită un număr mic de piese, ușor de procurat, iar prețul de cost este accesibil pentru buzunarul tuturor.

#### Funcționarea

La introducerea în priză și cuplarea întrerupătorului de rețea pe poziția "Cuplat", în montaj apare tensiunea de rețea 220 V/50 Hz pe anozii triacelor, care se închide de la borna unu prin întrerupătorul de rețea prin cele trei becuri pe anozii

luminii se face fără transformator coborâtor de tensiune, ceea ce contribuie la reducerea dimensiunilor montajului cât și la reducerea prețului de cost.

#### Realizarea practică

Montajul se realizează pe placă de circuit imprimat simplu placat.

Microfonul M1 se plasează în locul unde poate fi captat semnalul audio cât mai bine, efectuându-se orificii în fața microfonului, pentru a nu împiedica pătrunderea semnalului

# ORGĂ de LUMINI sau LUMINĂ MODULATĂ

GHEORGHE BOGDEA, TIMIȘOARA

A2 ai triacelor, iar de la borna doi nului rețelei se aplică prin siguranța de protecție de 5 A pe anozii A1 ai triacelor. Tot la introducerea în priză și după manevrarea întrerupătorului K pe poziția "Cuplat", prin rezistența R7 de 12 k $\Omega$  /5-10 W, prin dioda D1 = 1 N 4007 apare o tensiune de aproximativ +22 V care este filtrată de condensatorul C7 cu capacitatea de 1000  $\mu$ F la o tensiune de lucru de 50 V.

Cu tensiunea de +22 V se alimentează schema amplificatorului de semnale audio, semnale necesare comenzii porților (grilelor) triacelor.

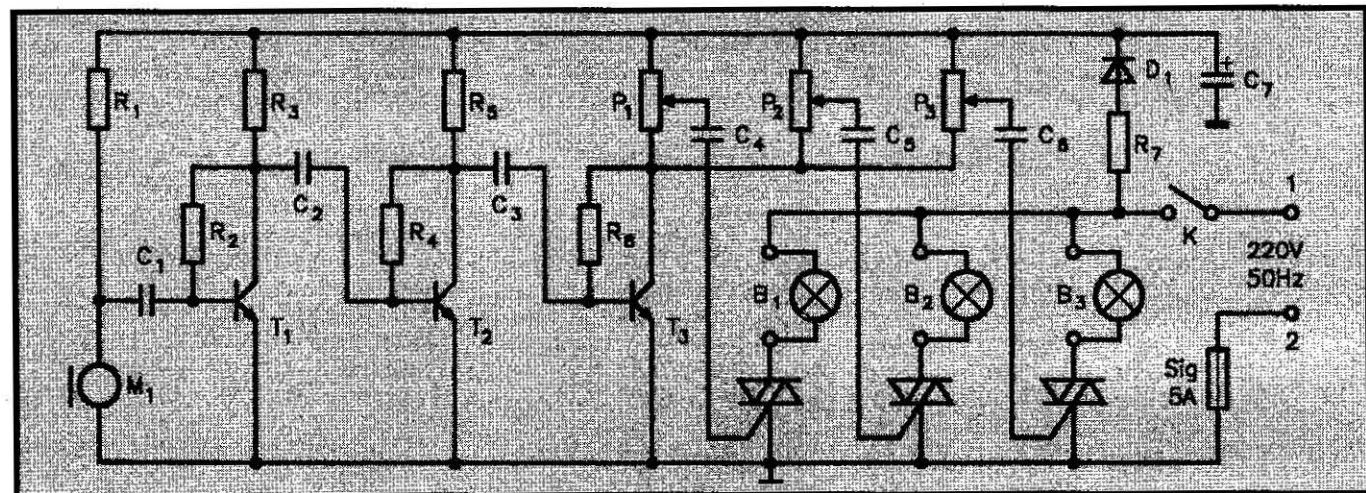
În momentul alimentării schemei cu tensiunea de rețea

spre microfon.

În locul prizelor aplicate pentru alimentarea becurilor recomand borne radio sau mufe de dimensiuni mici, respectând întocmai protecția muncii împotriva electrocutării.

În cazul în care semnalul audio este puternic, microfonul se cuplează în baza tranzistorului T2, eliminând primul etaj (valabil pentru boxe audio).

Becurile pot fi montate în aceeași carcasă cu filtre, în partea frontală, sau în carcase diferite, cu filtrele de lumină adecvate (roșu, verde și albastru) montate în partea din față.



de 220 V/50 Hz sunt create condițiile de funcționare, dar pentru aceasta este nevoie și de semnal audio, care poate fi captat de la boxe audio, difuzorul unui radioreceptor, difuzorul unui televizor etc.

Semnalul necesar pentru funcționare este captat de microfonul cu electret, este amplificat de cele trei etaje, apoi cules de pe cursoarele celor trei potențiometre este aplicat prin condensatoarele de cuplaj pe porțile celor trei triace. Funcție de poziția cursoarelor potențimetrelor, se culeg semnale audio cu niveluri diferite, care comandă și aprinderea diferită a celor trei becuri, funcție de nivelul de deschidere a triacelor, deschidere ce depinde de nivelul semnalelor audio aplicate pe poartă.

Această schemă prezintă două avantaje:

- semnalul audio poate fi captat de la diferite surse de semnal audio fără a folosi cablu de legătură, neavând nevoie de mufe de cuplare și nici de cabluri de legătură, care sunt incomode de foarte multe ori;

- alimentarea schemei amplificatoare de semnal audio pentru comanda porților celor trei triace pentru modularea

#### Piese necesare

- 1) Microfon cu electret (M1 în schemă)
- 2) Tranzistoare: T1 = BC 413 (echiv. BC 184, BC 550, BC 414)  
T2 și T3 = BC 337 (echiv. BC 637, BC 639, 2SD 667)
- 3) Rezistențe: R1 = 33 la 50 k $\Omega$ , R2, R4 și R6 = 470 la 680 k $\Omega$ ; R3 și R5 = 4,7 k $\Omega$  la 10 k $\Omega$
- 4) Potențiometre: P1, P2 și P3 = 33-75 k $\Omega$
- 5) Condensatoare: C1, C2, C3, C4, C5 și C6 = 0,1-0,5  $\mu$ F/50 V; C7 = 1000  $\mu$ F/50 V
- 6) Dioda redresoare: 1N 4007 (echiv. BY 127, BY 133, BY 227)
- 7) Comutator (întrerupător) cu două poziții
- 8) Siguranță 5A
- 9) Triace: BT 136D (E,F,G); TAG 220; TAG 231 etc.
- 10) Becuri 100 W/220V
- 11) Prize aplicabile sau mufe

# MECANICĂ

## PENTRU ELECTRONIȘTI

### Construcția cutiilor din tablă

Ing. I. Lungu

În decursul anilor, atât în reviste cât și în cărțile de specialitate s-au indicat numeroase construcții de aparate fără a se spune nimic despre cutia de montaj, sau alte detalii. Pentru a veni în sprijinul amatorilor, voi aborda modul de construcție a cutiei necesare. După terminarea aparatului (montajului) este necesar în primul rând să stabilim modul de asamblare a componentelor și poziția lor relativă. Se așază componentele pe masă și se caută modul optim de asamblare, stabilindu-se cum se montează placa (plăciile) de circuit, transformatorul (dacă există), eventual radiatorul de căldură și dispunerea elementelor de comandă și control pe panoul frontal. O dată găsită poziția optimă, se determină forma, mărimea cutiei, cotele (L, B, H) și se schițează locul și poziția găurilor necesare pentru prinderea pieselor. Cotele se indică în mm.

Recomand copierea la xerox a desenelor necesare din cuprinsul articolului de față și înscrierea cotelor astfel determinate (atenție la cotele de legătură).

#### Materiale

Pentru construcție se poate folosi tablă decapată din oțel de 0,8 sau 1 mm, tablă zincată de aceeași grosime sau tablă de aluminiu de 1 sau 1,5 mm. Pentru cutii mici (cotele B și H sub 50 x 50 mm) se utilizează de obicei tablă de 0,3 sau 0,5 mm și se execută conform figurii 10. De cele mai multe ori amatorul folosește tablă recuperată de la mașini de spălat sau frigider vechi, aceasta având avantajul costului insignifiant și al unei calități foarte bune. Tabla de oțel prezintă avantajul ecranării magnetice a aparatului și lipirii ușoare cu cositor, lucru mult mai dificil sau chiar imposibil în cazul aluminiului.

Pentru aparate care se încălzesc

mai puternic (alimentatoare, amplificatoare de putere) am folosit pentru capac tablă perforată, recuperată de la corpurile de iluminat fluorescente vechi, cu rezultate bune și aspect plăcut.

Pentru asamblare se folosesc șuruburi M3 și unde este cazul nituri, de obicei improvizate din sârmă de cupru sau aluminiu.

#### Scule și dispozitive necesare

Știind bine că amatorii au în general o dotare destul de precară și posibilități financiare reduse, am căutat să evit sculele scumpe, preferând să indic construcția unor dispozitive simple și puțin costisitoare, realizabile cu eforturi minime și evitând pe cât posibil să apelăm mereu la altcineva. Bineînțeles, dispozitivul merită realizat dacă amatorul dorește să-și execute singur cutiile. Pentru una sau două bucăți este mai simplu să apelăm la ajutorul unui prieten care are o menghină mare, sau la un meseriaș.

Ca atare, am înlocuit menghina scumpă, care necesită un banc de montaj, spațiu corespunzător și care nu satisface întotdeauna, cu un dispozitiv realizabil ad-hoc (figura 1a). Se utilizează două bucăți de profil U laminat de 65 mm (la nevoie U 50 sau 80), care pot fi găsite la un meseriaș local sau chiar la Remat, cu lungimea de cca 300 mm.

Profilele se suprapun și se practică 4 găuri de 11 mm diametru la capete conform figurii. La unul din profile se rotunjește o muchie la raza dorită a îndoiturii (de obicei  $r = 2,5$  sau 3 mm) și se prind în trei puncte cu sudură două șuruburi M 10 x 60, câte unul la fiecare capăt. Două distanțiere din țevă de instalații de 3/8" și două piulițe M10 cu câte unul sau două mânere sudate ca în figură formează dispozitivul de strângere a tablei de îndoit.

De asemenea, vom procura câteva bucățele prismatice din oțel (fig. 1b) cu cota  $p = 15...20$  mm și cu lungimi de circa 40...60 mm, la care una din muchii se va rotunji cu aceeași rază ca și profilul U.

Câteva bucăți prismatice de lemn de esență tare (fag sau stejar) cu dimensiunea de cca 30 x 40 mm și lungimea de 100...150 mm se vor procura de la un atelier de tâmplărie. Dacă dispuneți de o menghină mare de banc (peste 100 mm), tăiați din tălpile profilelor cam jumătate (cum arată săgețile din figura 1) ca să se poată prinde dispozitivul în menghină.

Cu aceasta, necesarul de colaborări este terminat și în continuare avem nevoie de:

- foarfecă de tablă (manuală sau de banc);
- mașină de găurit (manuală sau electrică);
- burghie pentru metal (set, 1...8 mm);
- ciocane de 150 și 500 g (aproximativ);
- o pilă lată și o trusă de pile fine de 100 mm;
- un tarod M3 și piesa de manevrare;
- un traforaj și un set de pânze de tăiat metal;
- câteva coli de șmirghel de granulație 80...400;
- lineal gradat în mm, echer, compas și alte scule de trasat.

Pânzele de tăiat metal se găsesc la consignații sau la magazinele de specialitate și au diferite mărimi codificate cu numere, numărul 1 fiind cele mai fine. Pentru tablă este necesar ca pasul dinților să fie mai mic decât grosimea tablei.

#### Modul de lucru

Se stabilește tipul cutiei. Dacă aparatul are radiator de căldură, se arunță la panoul spate și placa de bază se execută cu o prelungire (\*fig. 4), iar cota "a", care este în general de 10...12 mm, se alege puțin mai mare pentru a putea fixa radiatorul în cel puțin trei puncte. În cazuri speciale, aceasta poate ajunge să fie jumătate din cota H.

În funcție de complexitatea elementelor de comandă și control (potențiometre, întrerupătoare, aparate de măsură etc.), acestea se montează direct pe panoul frontal sau pe un panou separat de montaj (reprezentat cu linie întreruptă în figura 3 și detaliat în figura 9). Marginea frontală poate fi dreaptă ca în figura 2 sau înclinată ca în figura 3.



Panoul frontal poate fi fixat cu găuri alungite în capac (fig. 5, var. 1), sau cu găuri rotunde și niște bucățele de sârmă pilite și lipite cu cositor pe spatele panoului frontal, ca în varianta 2. Găurile alungite se execută din două găuri de 1 mm prin tăiere cu traforajul între ele (detaliu figura 7).

După ce s-au stabilit toate aceste lucruri și s-au calculat desfășuratele pieselor conform figurii 8, se trasează pe tablă piesele în creion. Formele dreptunghiulare se verifică prin măsurarea diagonalelor. Dacă diferența dintre ele este mai mare de 0,5 mm pentru fiecare 100 mm lungime (dar nu mai mult de 1 mm în total), înseamnă că unghiurile nu sunt drepte și se corectează erorile, după care se face trasajul definitiv cu un vârf ascuțit și se taie tablele.

Se fixează tabla în dispozitiv și se îndoaie bătând cu ciocanul pe una din piesele de lemn indicate mai sus și nu direct pe tablă, se verifică și eventual se corectează unghiurile și dimensiunile, se execută găurile de fixare și se finisează piesele.

Cu un burghiu cu diametrul dublu față de al găurilor (sau mai bine cu o freză de zencuit) se zencuiesc găurile unde este necesar.

Panoul spate se execută cu îndoituri cu rază zero, folosind una din muchiile ascuțite ale unei piese din oțel (fig. 1) de lungime potrivită, apoi se îndoaie colțurile pe coada unui burghiu cu diametrul necesar (fig. 6, detaliu A). Panoul se fixează pe placa de bază cu un nit sau două și apoi se cositorește și se face gaura pentru cordonul de alimentare.

Pe placa de bază se fixează prin nituri urechile de fixare a capacului, eventual se asigură suplimentar prin cositorire pe partea interioară, după

ce am verificat că găurile filetate corespund exact cu cele zencuite din capac.

Nituirea se face întotdeauna cu nituri din material identic ca duritate sau mai moale decât materialul cel mai slab. Nu se pot nitui de exemplu table de aluminiu cu nituri din oțel, pentru că nitul nu va strânge materialele și cu cât batem mai mult, cu atât situația se înrăutățește. Sunt de preferat niturile cu cap înecat la exterior, pilite la față, așa fel ca să fie invizibile după finisarea cutiei.

Cositorirea tablei de oțel nu se poate face cu colofoniu, ci numai cu "apă tare" (clorură de zinc) sau cu decapant pentru instalații din comerț. După cositorire se curată bine cu apă caldă și se șterge cu o cârpă pentru a evita ruginirea.

Se face o asamblare de probă a cutiei și se finisează eventualele nepotriviri și muchiile ascuțite.

Pe placa de bază se fac găurile de fixare a elementelor componente, iar pe panoul frontal și pe panoul de montaj se fac găurile și decupările necesare.

Pentru decupări se trasează cadrul și în interiorul colțurilor se fac găuri de 1 mm sau cu raza corespunzătoare, apoi se taie cu traforajul conturul și se finisează cu pila. În caz că este necesar, se fac găuri de răcire pe partea superioară a capacului și în placa de bază.

Piesele se curată cu atenție de orice urmă de murdărie sau grăsime, pentru ca vopseaua să adere bine. Se vopsesc toate piesele cutiei întâi la interior și apoi la exterior. Pentru vopsire se recomandă email pentru jante auto, care este o vopsea ieftină, de bună calitate, cu aderență deosebită la metal și cu rezistență mare la temperatură și la îmbătrânire. Eventual nuanța

poate fi modificată cu adaos din pigment mineral în culoarea dorită. Vopsirea se face fie cu pistolul de vopsit, fie prin suflare cu gura cu un pulverizator improvizat din două tuburi metalice de pastă de pix. Se poate utiliza și un spray cu vopsea, dar soluția este mai scumpă și aderența vopselei mai mică.

Eventualele inscripții se fac cu Letraset și se protejează cu lac nitro incolor.

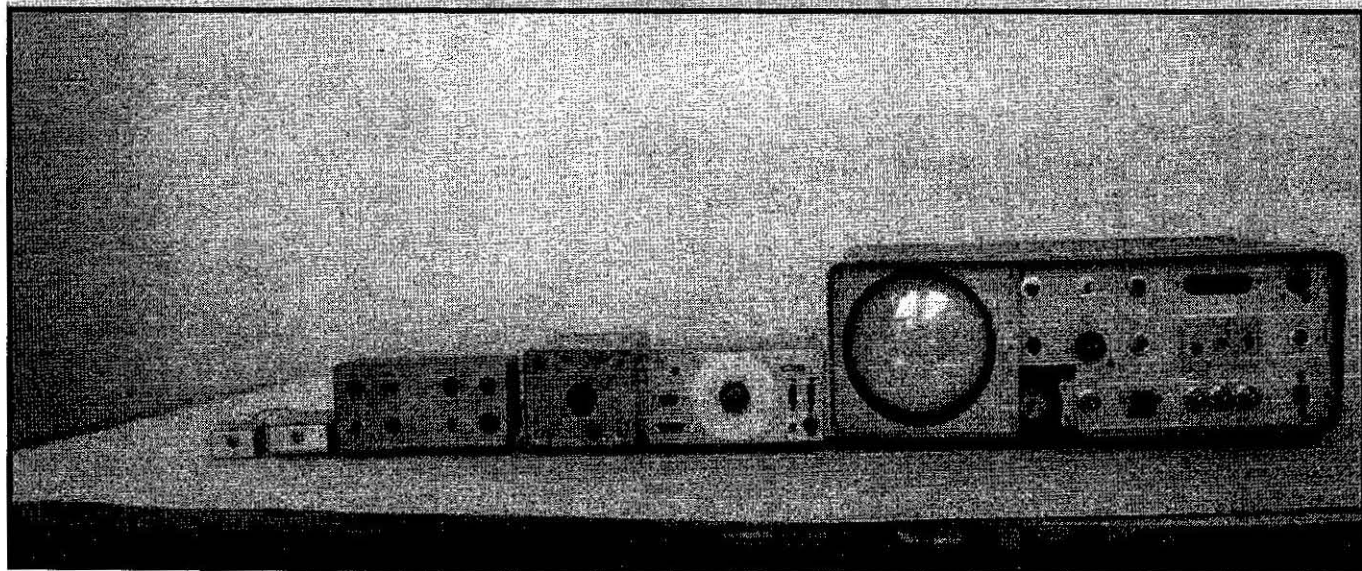
Se montează aparatul în cutie și se fixează capacul cu șuruburi scurte cu cap înecat. Cutiile mici, fără panou frontal detașabil, se execută conform figurii 10, cu capac asemănător celui din figura 1, îndoit cu rază zero și fixat cu două șuruburi la partea superioară.

Ultima operație este montarea cutiei pe niște suporturi de cauciuc. Se pot folosi garnituri de la robinetele de bucătărie de tip vechi, discuri cu diametrul de cca 10 mm, tăiate dintr-o cameră auto veche sau suporturi speciali pentru acest scop. Suportii se vor lipi cu prenadex pe placa de bază, sau se vor fixa cu șuruburi.

Pentru montaje alimentate direct de la rețeaua de 220 V (variatoare de tensiune cu triac, orgă de lumini etc.) nu se vor folosi în nici un caz cutii metalice, ci numai cutii din material plastic. Construcția lor va fi prezentată într-unul din numerele viitoare.

Nu uitați înainte de închiderea cutiei copiați schema aparatului pe o foaie de hârtie și puneți-o înăuntru. Acolo o veți găsi și după 10 sau 20 de ani.

Autorul stă la dispoziția tuturor celor interesați pentru lămuriri suplimentare sau alte probleme prin intermediul redacției.



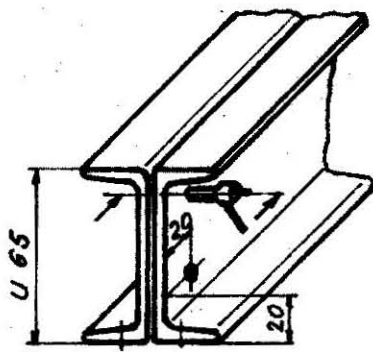
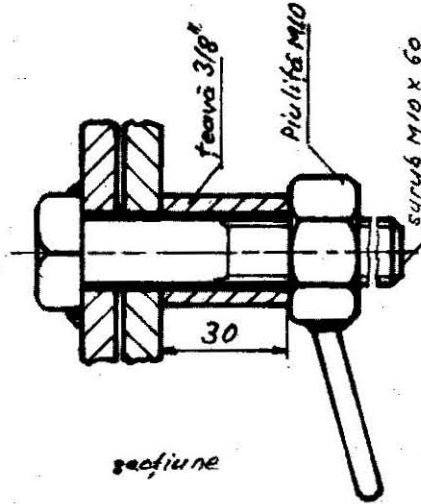


Fig. 1a



sacțiune

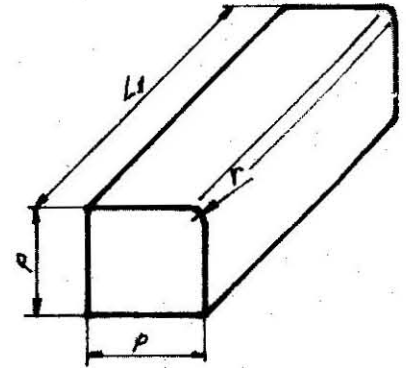


Fig. 1b

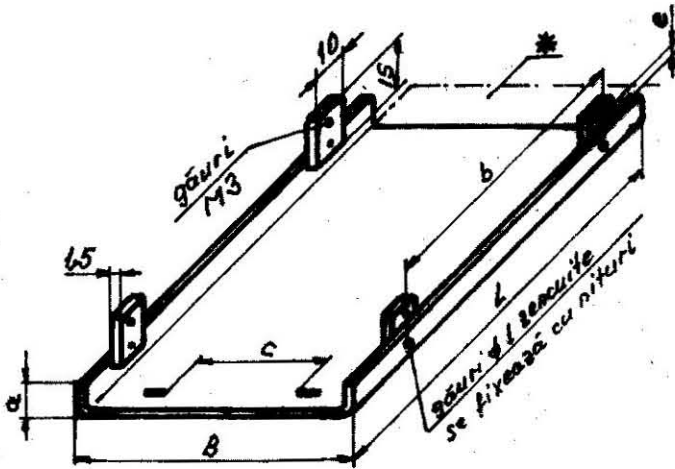


Fig. 4 placa de bază

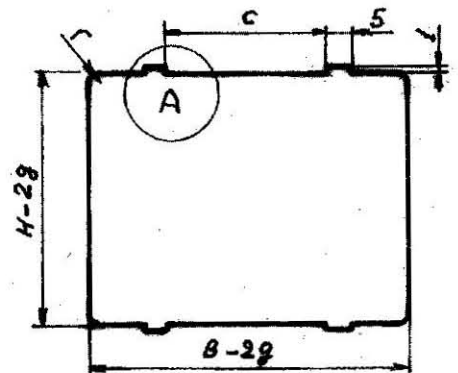


Fig. 5 panou frontal

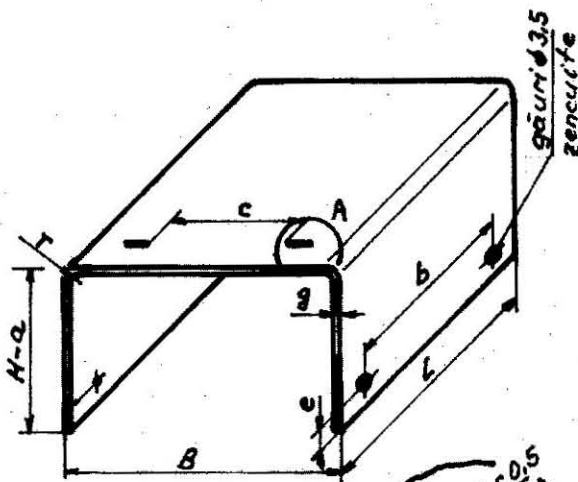


Fig. 7 capac

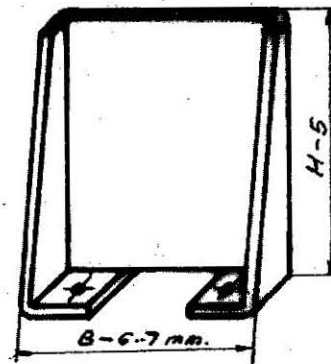


Fig. 9 panou de montaj

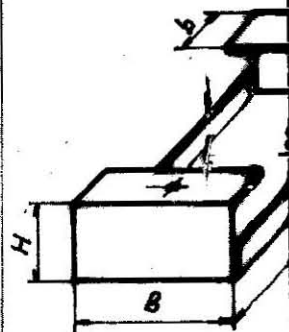


Fig. 10 Cap

Dasfășurata s

D = B +

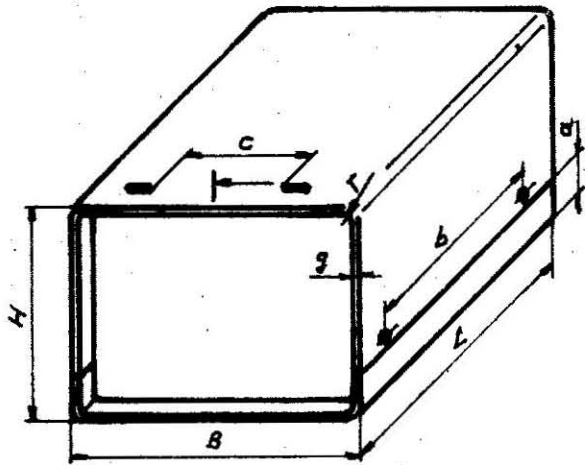


Fig. 2 vedere

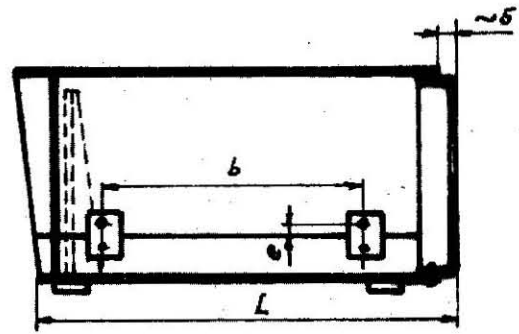
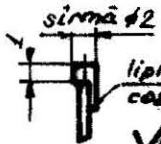


Fig. 3 secțiune



Var. 1

A



Var. 2

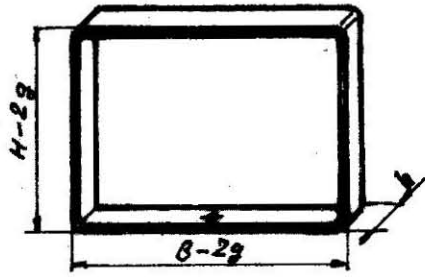
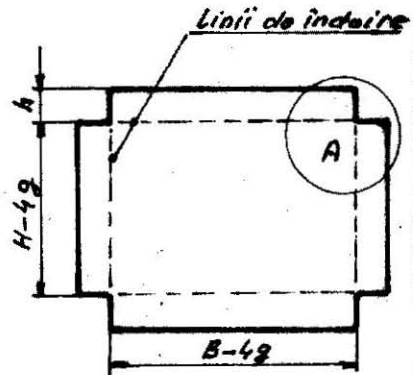


Fig. 6 panou spate



desfășurata

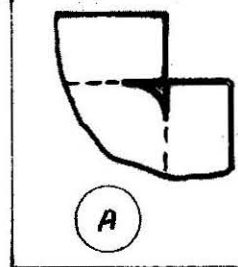
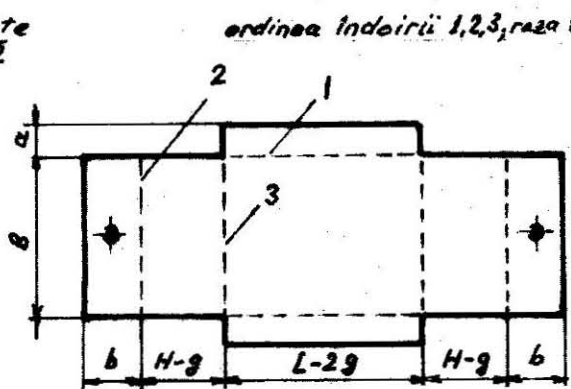
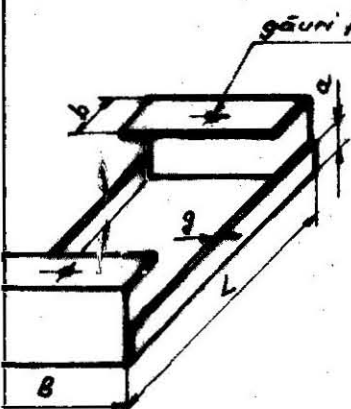


Fig. 10 Cutie mică și desfășurata ei.

desfășurata se calculează pe fibra medie.

$$D = B + 2a + \pi r_2 - 4(r + g)$$

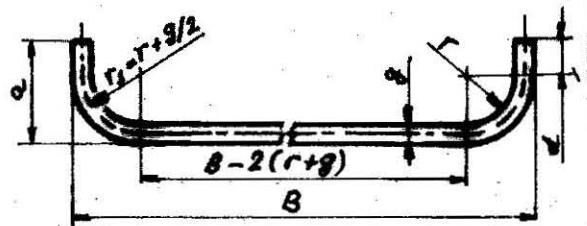
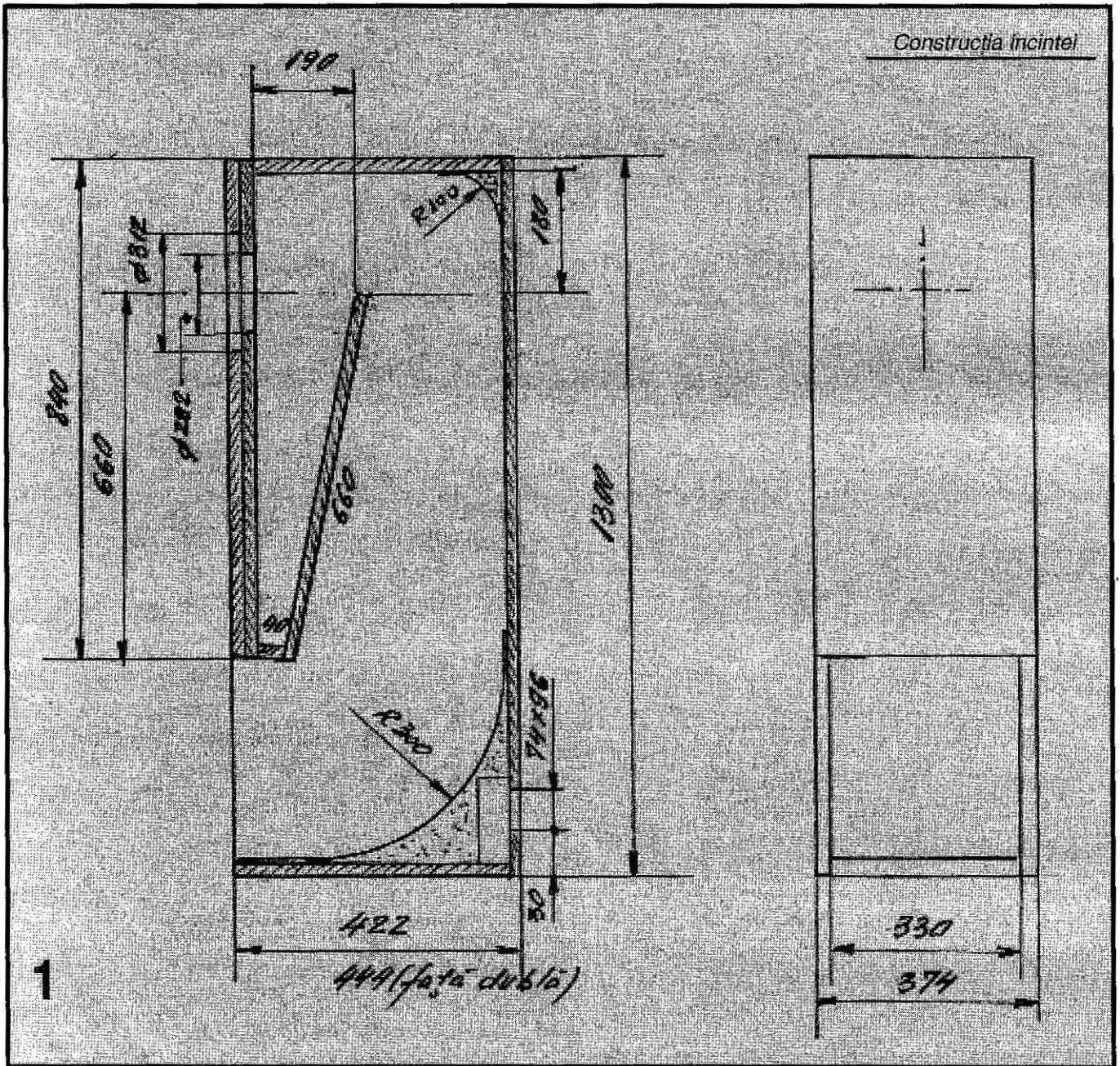


Fig. 8 Dimensiunea desfășuratăi.

# INCINTĂ de SONORIZARE

Pagini realizate de ing. Aurelian MATEESCU

Chiar dacă materialul de față apare la sfârșitul primului trimestru al anului 2005, voi face referire la două lucruri care s-au petrecut la sfârșitul lui 2004: vizita la manifestarea HI-FI Arena din luna octombrie și șansa de a reciti în decembrie, prin bunăvoința unui bun amic (D.M.), lucrarea "Difuzoare" a celebrului G.A. Briggs, supranumit și "Papa Briggs" – tatăl difuzoarelor și fondatorul unei firme constructoare de incinte acustice și traductoare – WHARFEDALE. Firma, celebră nu numai prin fondatorul ei, dar și prin calitatea deosebită a produselor, încântă urechile audiofililor care au trecut de faza adorației produselor de serie mare și calitatea mai mult decât îndoielnică din unele părți ale Asiei.

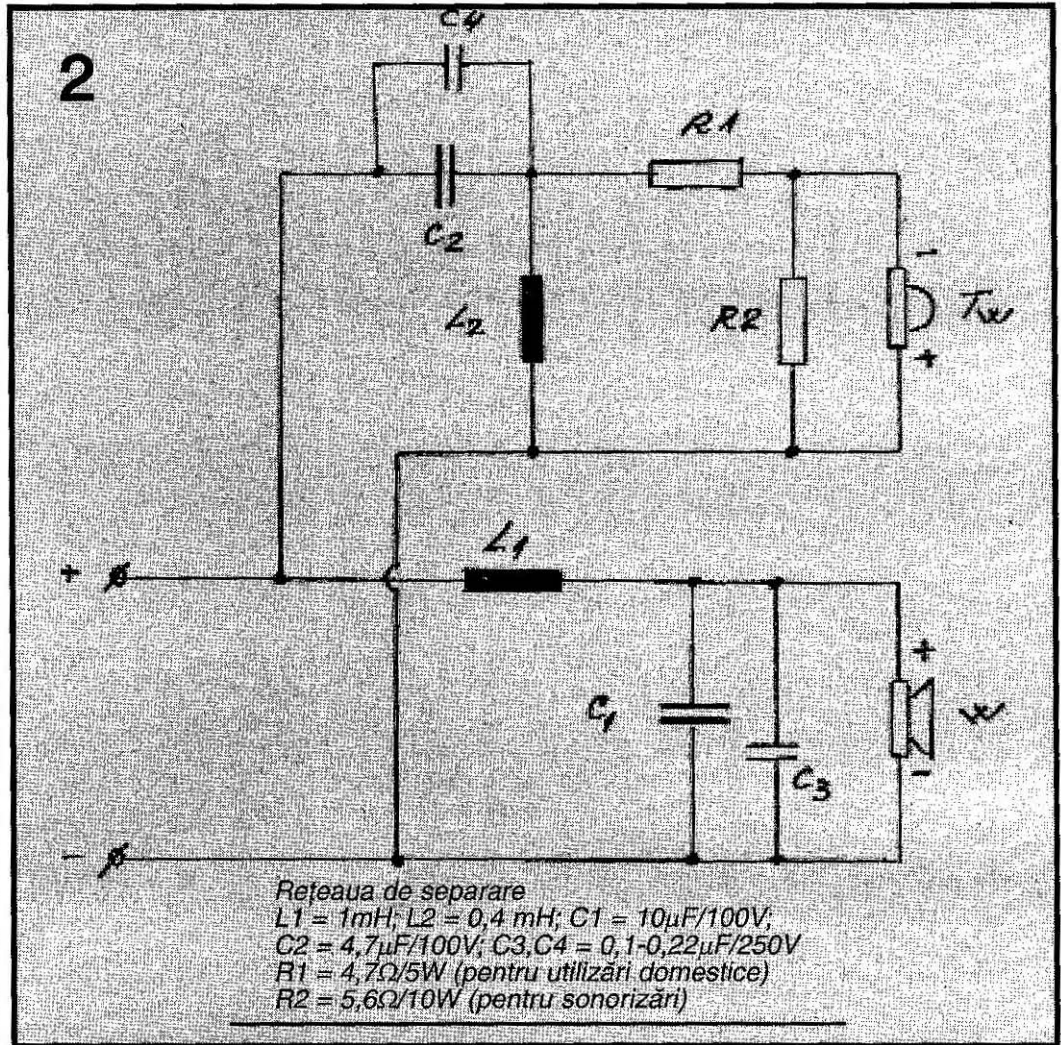


Dar să începem cu primul eveniment: aflat la a doua ediție, și se zvonește a fi ultima, s-a dorit a fi un eveniment la fel de elitist ca prima ediție. Aceasta în primul rând datorită faptului că prețul biletului de intrare a blocat accesul celor tineri și fără dare de mână. Sincer, gândirea care a stat la baza adopției prețului m-a împiedicat (moral) să vizitez prima ediție, și nu vizitam nici această ediție dacă nu participam la insistențele unui prețuit amic. Prin lipsa celor care vor forma viitoarea masă a consumatorilor, manifestarea s-a rezumat la întâlnirea importatorilor și comercianților de echipamente audio-video. Vizitatorii care s-au încumetat să plătească biletul de intrare au fost destul de puțini vis-a-vis de numărul de iubitori ai muzicii și filmului la scară națională (relevant, dacă vreți, de estimările pirateriei din domeniu, făcute de organizațiile în drept). Poate că în viitor, dacă această mani-

festare se va împământeni, organizatorii vor acorda acces liber elevilor și studenților într-una din zilele de vizitare, cum se obișnuiește cam peste tot în lume. În plus, stimulează și vânzările pe termen lung!

Personal nu am văzut nimic uluitor, lucruri obișnuite, în sensul trendului modei în domeniu: totul către Home Theatre. Câteva accente aduse de produsele de High End audio care atrag vizitatorii în orice expoziție. Problema rămâne eternă: prețul!

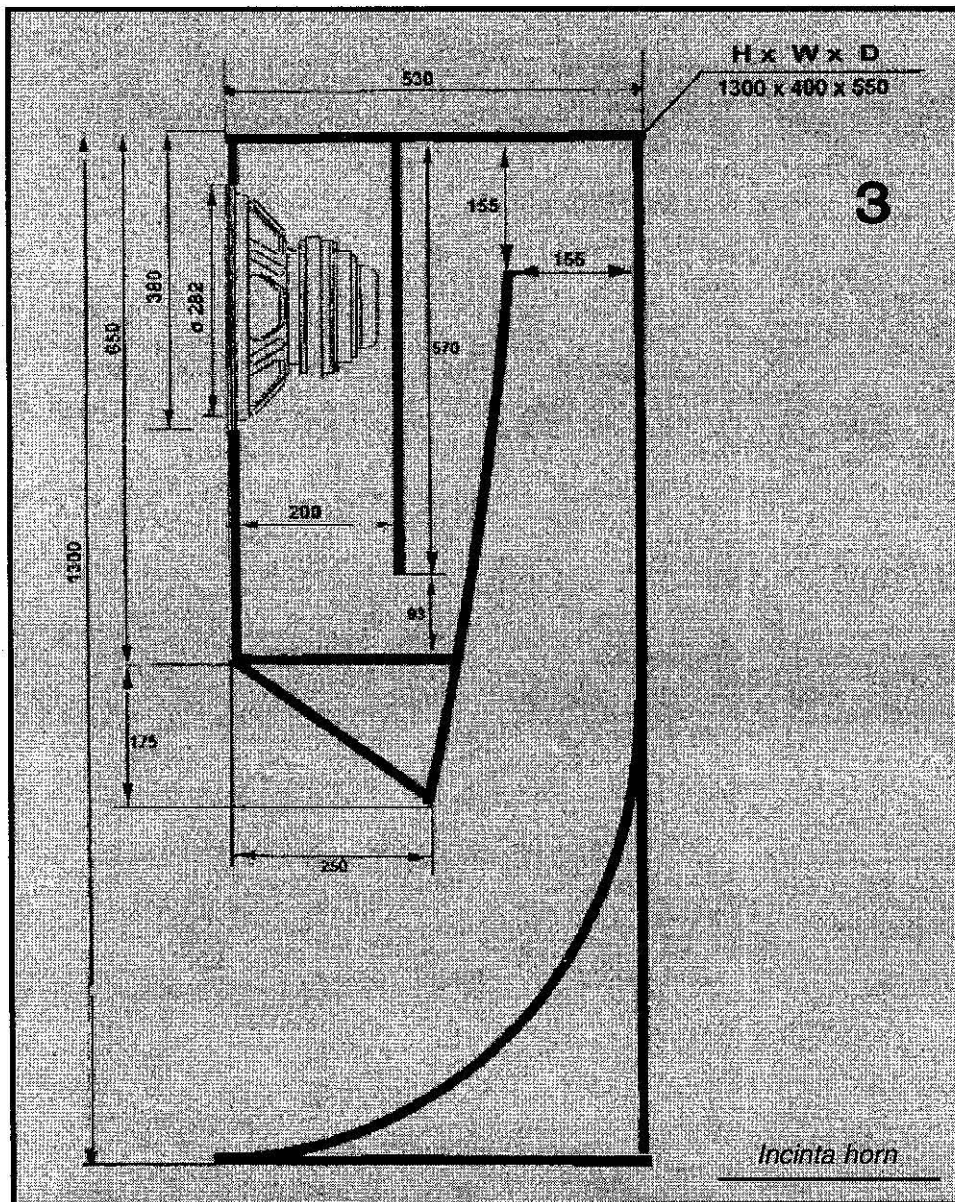
Cel de al doilea lucru interesant ce mi s-a întâmplat la sfârșitul lui 2004 a fost lectura unei cărți deosebite: "Loudspeakers" (Difuzoare) în ediția a IV-a franceză, retipărită de 5 ori datorită cererii mari. Cartea, apărută prima dată în Anglia în 1948, a fost un best seller care a bătut toate recordurile pentru o carte tehnică și care a depășit și "succesele" Sandrei Brown! Din păcate, nici o editură din România nu a fost interesată de editarea cărții. Aparent, între cele două evenimente nu există decât o legătură de domeniu: mulți vor spune că nu poate fi nimic interesant într-o carte apărută cu aproape 60 de ani în urmă, deci complet depășită de "cuceririle" tehnice ale epocii nucleare și digitale! După lectura acestei cărți, și nu numai a ei, încerci sentimentul că nu e nimic nou pe Pământ, iar ceea ce toți numesc evoluție și mai ales nivel tehnic ridicat nu este nimic nou ca gândire, ci doar evoluția cunoașterii în cu totul alte domenii: materiale, adevizi etc., respectiv chimie, metalurgie și nu acustică propriu-zis. Prezentarea incintei bass-reflex ca soluția *nec plus ultra* în domeniu devine aproape ridicolă, mascând raporturile dintre prețul de



cost, ușurința fabricației, prețul de vânzare și profit. Oricine poate vedea oferta de piață, calitatea și prețul pentru incinta așa-zisă bass-reflex. Mă refer la faptul că de cele mai multe ori, între incinta în discuție și incinta bass-reflex, legătura pare să fie doar o gaură!

Este remarcabil destinul acestui om, care, după aproape 30 de ani de lucru în domeniul textilelor, ca director de vânzări, în martie 1933, în plină criză economică, este concediat și i se înmânează un cec de 200 lire sterline, reprezentând salariul pe 3 luni. Așa se face că un comerciant de textile ajunge, fără cunoștințe de specialitate, să demareze, cu mari greutatea, o afacere nouă: construcția de difuzoare. Tenacitatea sa, munca susținută, inventivitatea au făcut ca G.A. Briggs să dețină câteva zeci de brevete de invenție în domeniu, să prospere cu firma sa și să devină o legendă în domeniu. Încercați o documentare pe net pentru Wharfedale, dar și pentru alte firme care au făcut pionierat: Tannoy, Supravox, SIARE, Fertin etc.

În ultimele numere ale revistei am prezentat diverse variante ale incintei în sferă de lungime de undă (TQWT sau TQWP) purtând numele lui Paul G.A.H. Voigt, inginer la firma Edison Bell. Acest inginer este recunoscut ca fiind un pionier în mai toate domeniile legate de electroacustică. În 1924 a prezentat un difuzor cu bobina mobilă având un circuit magnetic enorm pentru acel timp, cântărind 35 kg și consumând circa 250 W pentru a obține un câmp magnetic de 12 000 oerstezi. Difuzorul era încărcat cu un pavilion denumit Voigt Tractrix Horn, brevetat în 1926, și care a contribuit esențial la răspândi-



de 30 Hz. Experimentele au ajutat mult la tragerea unor concluzii privind posibilitatea de utilizare a acestui tip de incintă cu traductoare de mari dimensiuni.

De asemenea, am trecut la execuția unei incinte "rear back loaded horn", derivată din cea deja prezentată, prin lungirea hornului. Au fost executate, cu ajutorul traductorului furnizorului traductoarelor P. Audio, și simulări ale funcționării traductorului în incintă cu horn. Simulările au arătat creșterea eficienței reproducerii frecvențelor joase, ceea ce ușurează construcția rețelei de separare.

**Incinta Voigt** a fost descrisă în numerele anterioare ale revistei, atât ca mod de funcționare cât și ca mod de execuție și reglaj. Construcția se execută pe baza datelor din figura 1, din MDF sau PAL cu grosimea minimă de 19 mm. În acest caz se recomandă ca fața incintei să fie dublată cu o placă tot de 19 mm, care se va lipi cu aracet gros de tâmplărie și presa puternic pentru contactul pe toată suprafața (se vor evita astfel eventuale zgomete parazite). Placa se va tăia la lățimea totală a incintei și înălțimea plăcii față. Va putea fi rotunjită pentru un aspect mai îngrijit și evitarea difracțiilor și se permite îngroparea ramei traductorului, care se prinde cu șuruburi de placa a doua. Aceasta presupune apelarea la un atelier de tâmplărie sau dotarea cu o freză verticală care să permită execuția operației.

#### Recomandări constructive:

- atenție la lipirea părților

rea acestei soluții în acustica aplicată. Voigt a fost unul dintre primii constructori care a crezut în calitățile unui câmp magnetic de mare intensitate. Mai amintesc faptul că P. Voigt este cofondator al unei firme celebre și azi: LOWTHER, producătorul traductoarelor de bandă largă cu performanțe de neegalat.

Am să repet o constatare pe care am mai menționat-o în articolele deja apărute și care se sintetizează perfect printr-o zicală românească: *Nimic nou sub soare!*

După această lungă introducere, să trecem "la cestiune", cum zice Nenea Iancu: incinta de sonorizare.

Inițial am plecat de la ideea de a crea o variantă a incintei Voigt care să utilizeze traductorul coaxial BM 12 CXA (+driverul BM-D 440S). Spun "a crea" pentru că literatură și datele culese până acum nu menționează utilizarea unui woofer așa de mare în diametru (12") în incinta Voigt. Am avut în vedere că traductorul are frecvența de rezonanță  $F_s$  destul de ridicată și necesită o incintă acordată sub valoarea acestei frecvențe pentru a avea o extindere suficientă a redării frecvențelor joase. După realizarea și punerea la punct a ansamblului incintă + traductor, am experimentat, în aceeași incintă, și alte două traductoare având frecvența de rezonanță  $F_s$  mult mai mică: W 300 (Visaton-Germania) cu  $F_s = 22$  Hz și un *no name* de proveniență China, cu  $F_s$  în jurul valorii

componente;

- etanșarea îmbinărilor se face cu silicon sau aracet gros;

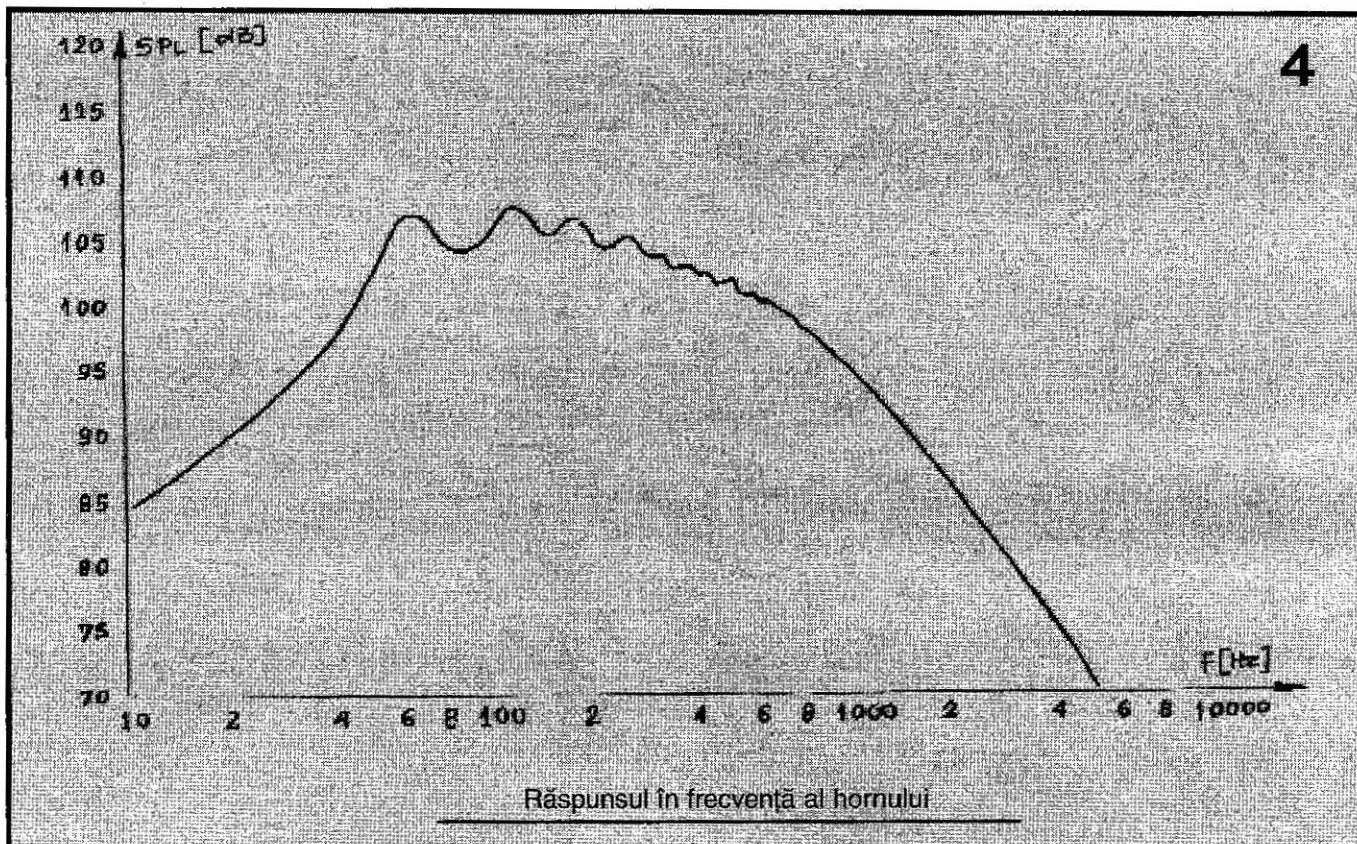
- rețeaua de separare se montează într-un spațiu săpat în spuma poliuretanică din spatele peretelui curb;

- traseul cablurilor de la placa de borne la traductoare se stabilește la îmbinarea dintre peretele spate și unul din pereții laterali. Cablurile, cu secțiune de minimum, 2,5 mm<sup>2</sup>, preferabil 4 mm<sup>2</sup>, se vor prinde în scoabe de plastic și lipi cu silicon;

- vopsirea părții vizibile a peretelui curb prin partea frontală se face înainte de montarea peretelui lateral. Se poate utiliza un spray cu vopsea negru mat de retuș auto;

- pentru rețeaua de separare am utilizat o placă cu două rânduri de borne, care permite bi-amping-ul sau bi-wiring-ul.

**Rețeaua de separare** a fost executată după schema din figura 2, respectiv, este o rețea de tip Butterworth de ordinul II, cu panta de 12 dB/octavă, cu îmbinare la -6dB la frecvența de tăiere pentru linearizarea caracteristicii de frecvență. După cum se vede din caracteristica celor două traductoare, între presiunile lor acustice este o diferență care trebuie egalizată prin introducerea unui



divizor rezistiv. În cazul în care incinta se utilizează la puteri relativ ridicate, în scopul sonorizării unor spații mari, puterea disipată a acestor rezistențe trebuie să fie de minimum 10 wați. În cazul utilizărilor domestice se pot folosi rezistoare cu puterea disipată de 5 wați.

Alte recomandări privind rețeaua de separare:

- utilizarea unei plăci de borne duble; pe cotele fiecărei secțiuni se poate monta câte o placă de circuit pe care sunt montate elementele filtrului corespunzătoare fiecărui traductor (woofer și respectiv driverul – tweeter);

- în cazul utilizării incintei pentru sonorizări, se recomandă montarea a câte unei siguranțe fuzibile pentru fiecare traductor (woofer și tweeter) pentru a se evita un dezastru prin exploatare greșită. Dimensionarea siguranțelor fuzibile se va face conform articolului "Protecția incintelor acustice", de același autor;

- calitatea componentelor rețelei trebuie să fie foarte bună, mai ales în cazul sonorizărilor. Se preferă condensatoarele de tip MKP cu tensiune de lucru de cel puțin 160 volți.

#### Recomandări privind amplasarea materialului de amortizare

Testele de audiție au arătat că incinta nu se pretează la audiții de înaltă calitate și fidelitate în spații strâmte, aglomerate, și aceasta nu pentru că sunetul nu este la cele mai înalte exigențe, ci datorită faptului că atât mărimea lor cât și presiunea acustică impun un spațiu mai amplu de respirație.

Pentru utilizări audiofile se impune folosirea unei cantități relativ mari de vată sintetică de tip "minet", circa 2 mp/incintă, cu grosimea de 40 mm. Împăturit sub formă de saltea, materialul se distribuie cât mai uniform în toată incinta, până la zona la care devine vizibil. Efectul este cel cunoscut: o relativă "lungire" a traiectului intern al incintei, deci o frecvență de rezonanță mai scăzută și o redare mai bună a spectrului inferior al ben-

zii de frecvență. Dezavantaj: o reducere a SPL-ului incintei, care în anumite cazuri poate necesita o atenuare mai pronunțată a tweeterului, prin intervenția în divizorul rezistiv. Experimentarea este determinantă!

Pentru sonorizări, atunci când se utilizează puteri ridicate, ne vom mulțumi să tapetăm pereții cu un strat de minet de 20-40 mm, așa cum este în stare "naturală". Pentru evitarea rezonanțelor, zona din spatele traductoarelor, până la zona de vizibilitate din exterior a materialului se umple cu material absorbant netasat deloc. Cantitatea mică va asigura un răspuns tranzient foarte bun al incintei în toată banda de frecvență. Și în acest caz, experimentările sunt determinante.

**Incinta tip horn** (fig. 3) este recomandată celor care au ceva experiență și îndemânare în domeniul tâmplăriei și au suficientă răbdare pentru a executa o muncă mult mai laborioasă decât la o incintă Voigt. Avantajele incintelor tip horn sunt bine cunoscute în lumea audiofililor:

- distorsiuni mici;
- randament foarte bun;
- răspuns tranzient excelent.

Dezavantajele sunt legate de gabaritul relativ mare și construcția destul de complicată.

Acest tip de incintă a fost larg răspândit până în anii '50 și '60 și mai apoi cu incinta bass-reflex care domină și acum piața. Soluțiile ingenioase nu au fost abandonate, așa cum cred unii din lipsă de informare, ci au ajuns apanajul celor care își pot permite financiar să plătească o soluție scumpă, dar și apanajul celor care doresc să obțină un rezultat excelent prin muncă.

Voi oferi două exemple de firme care produc cu succes incinte de tip horn: Tannoy în Marea Britanie – incinta Westminster Royal, echipată cu un traductor dual concentric de 380 mm, și firma americană Klipsch care produce și în prezent o gamă de incinte cu horn binecunoscute în lumea audiofililor.

Față de incinta de sonorizare prezentată în numărul anterior al revistei s-au operat modificări în scopul de a reduce frecvența de rezonanță a ansamblului incintă-traductor pentru extensia răspunsului la frecvențe joase. Pentru aceasta s-a mărit înălțimea incintei la 1300 mm, astfel că dimensiunile de gabarit sunt în acest caz: 1300 x 550 x 400 mm (H x l x A). Incinta nu este foarte greu de construit. Peretele curb se execută din placaj sau PFL de 4-5 mm. Spațiile închise se umplu cu spumă poliuretanică pentru construcții. Materialul utilizat, preferabil MDF, va avea o grosime de 22 mm sau 25 mm mai mult din considerente de rigiditate decât din considerente legate de reducerea vibrațiilor parazite. Nu trebuie uitat că nu este o incintă la care se creează o pre-

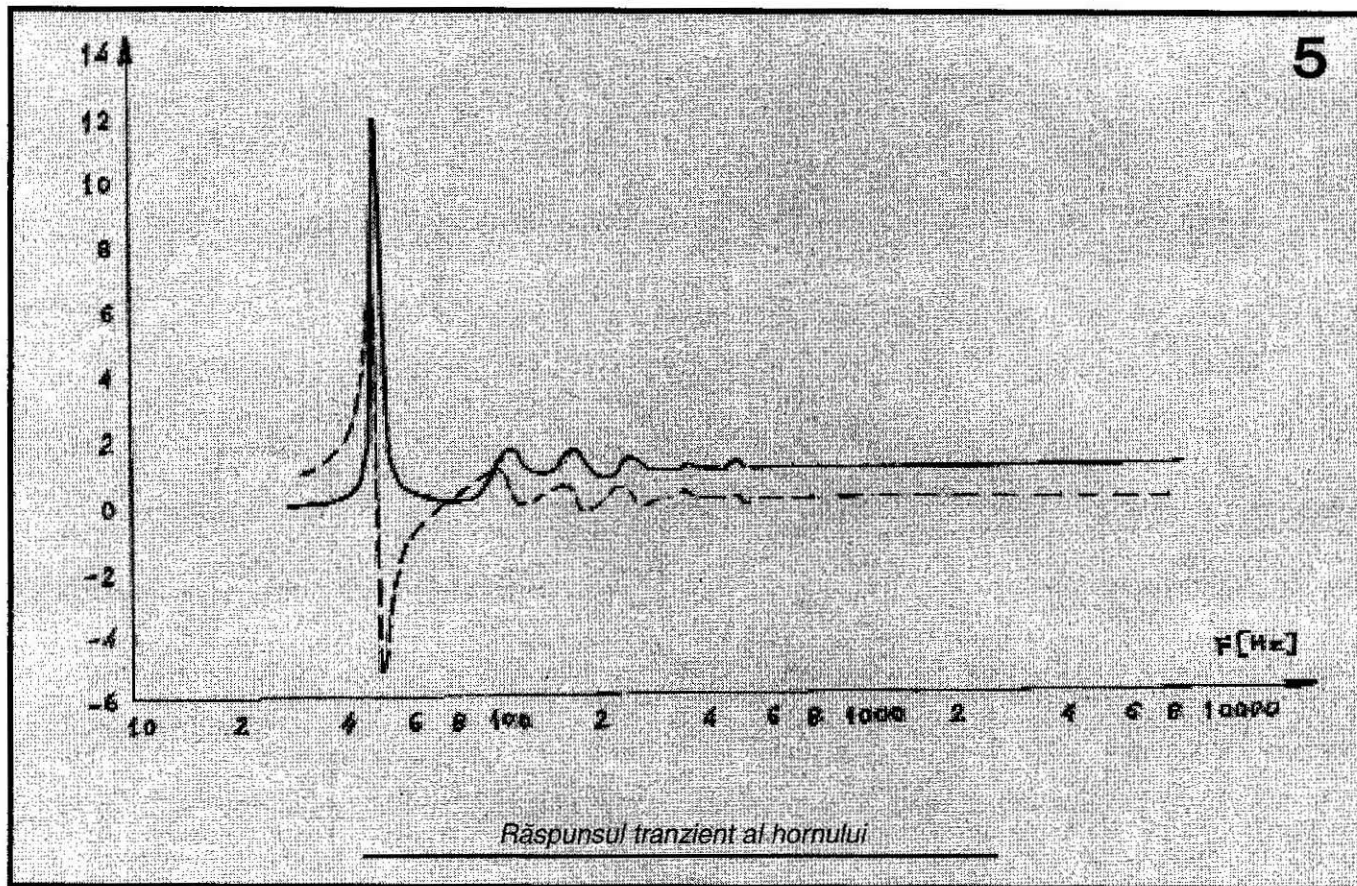
puterea necesară și de abilitatea de a amplasa echipamentul în mod corespunzător.

Ca rețea de separare se va utiliza cea recomandată pentru varianta Voigt, la care se pot face corecții ale divizorului rezistiv în funcție de necesități.

În viitor vor fi prezentate și variante de incinte cu horn care se pretează mai ușor la utilizarea domestică în spațiile unor apartamente obișnuite, cu dimensiuni și gabarite relativ mici.

Aș vrea să fac unele referiri la materialele ce pot fi găsite pe Internet, deoarece am primit foarte multe întrebări legate de aceste informații:

- am observat tendința, mai ales a tinerilor, de a absolutiza această informație. Din păcate, nu toți fac o



siune internă mare, iar cuplajul cu mediul exterior se face pe o suprafață mare.

Cu sprijinul firmei DIFUZOARE S.R.L. – importatorul traductoarelor utilizate – s-au executat simulări pe calculator care permit determinarea valorilor unor parametri importanți. În figura 4 este prezentată presiunea acustică la gura hornului: se constată o creștere a valorii SPL cu circa 5-6 dB față de valoarea SPL a traductorului în domeniul de frecvență 45-200 Hz. Acest câștig este foarte important atât pentru randamentul total al incintei, cât și pentru o mai ușoară cuplare a celor două traductoare în preajma frecvenței de tăiere.

În figura 5 este evidențiat răspunsul tranzient deosebit de bun al incintei.

Ca recomandare, această incintă este indicată pentru spații relativ mari, în camere de cel puțin 30 mp. Experimentele au dovedit că atât gabaritul și greutatea ridicată, dar mai ales presiunea acustică mare nu le face ușor de utilizat și sunt incomode în camere sub această suprafață. Incinta poate fi utilizată și în spații foarte mari, pentru sonorizări și chiar în aer liber, dacă dispuneți de

analiză atentă a tot ce poate fi găsit pe net: unele informații vin de la constructori care nu au experiență în domeniu, fiind la prima abordare practică;

- unele relații de calcul se bat cap în cap cu alte relații de calcul de pe un alt site;

- se găsesc și soluții sau formule de calcul fanteziste, simplificatoare, dar care dau în final rezultate departe de calculul corect efectuat cu metoda ce utilizează parametrii Thiele-Small. Cum amatorul nu dispune de echipamentul necesar de măsură a parametrilor incintei construite, își va apăra cu disperare, în fața tuturor, ideea că ceea ce a lucrat este perfect pentru că a utilizat o soluție "simplă dar bună" găsită pe net. Este păcat să investiți timp, bani și nervi în lucruri neverificate. Este de preferat să vă documentați temeinic, eventual să cereți și un sfat competent de la cineva care a lucrat ceva în domeniu, să adoptați o soluție, să o discutați și abia apoi să treceți la fapte. Vă poate scuti de deziluzii, bani pierduți și răni ale ego-ului atunci când veți primi criticile prietenilor.

*Spor la lucru!*



Inițial am vrut să intitulez articolul "Tabelul buclucaș" sau "Câți wași are difuzorul ăsta?", plecând de la întrebarea la care am fost de nenumărate ori martor la magazinele de componente electronice din zona Tei – Maica Domnului. Întrebarea a fost pusă nu numai de tineri, ci de cumpărători de toate vârstele, încât consider că unele precizări se impun, chiar dacă vor fi cunoscute doar de cititorii revistei, care, presupun, doresc să obțină rezultate corespunzătoare muncii depuse și banilor investiți. Desigur, materialul va solicita un pic mintea cititorilor care nu prea au fost atenți la orele de fizică din liceu, dar altfel nu se poate!

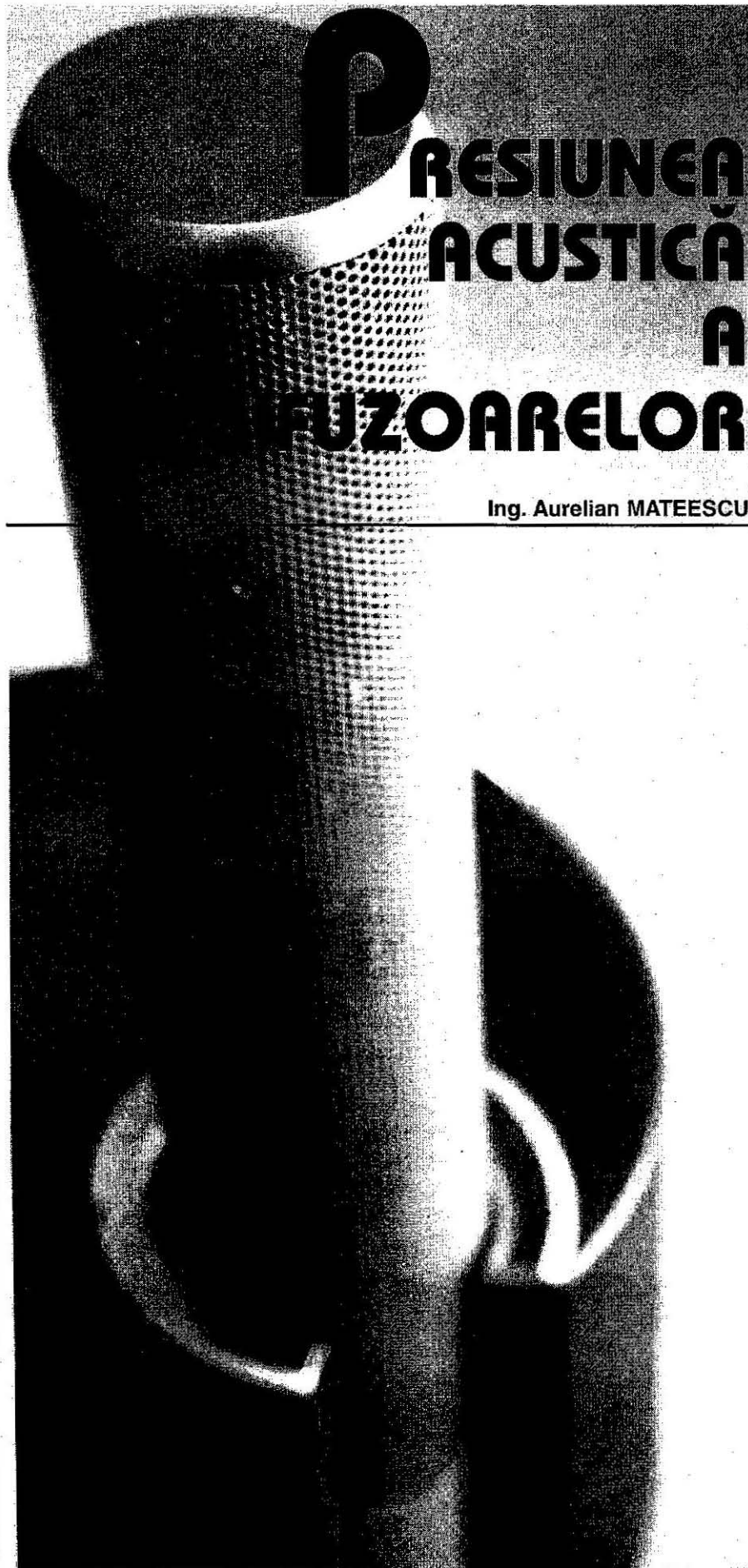
Pentru început, să vedem ce este SPL (sound pressure level): termenul, provenit din engleză, se traduce ca: nivelul (valoarea) presiunii acustice dezvoltată de un transductor (difuzor) în condiția aplicării la borne a unui semnal electric sinusoidal cu valoarea puterii electrice de 1 W, presiunea fiind măsurată cu ajutorul unui microfon special, amplasat la o distanță de 1 metru în axul transductorului.

Baza discuției de față este reprezentată de tabelul alăturat, care cuprinde următoarele date:

- presiunea acustică dezvoltată de un transductor acustic (difuzor), montat într-o incintă de test, presiune măsurată în dB la distanța de 1 m în fața transductorului, pentru o valoare a puterii aplicate de 1 watt (rândul 1). Valorile alese pentru tabel sunt de 85, 91 și 94 dB/1W/1m, valori des întâlnite în practică pentru incintele de "casă", și valorile de 97, 100 și 103 dB/1W/1m, valori întâlnite la incintele profesionale, numite de obicei incinte PA (public address) – parametrul este măsurat de producătorul transductorului și este specificat în fișa tehnică a acestuia, împreună cu alți parametri tehnici strict necesari pentru utilizarea corectă a transductorului;

- în prima coloană verticală din stânga sunt cuprinse valori de la 85 dB la 130 dB, valori ale presiunii acustice obținute de la incintele de test pentru puterile specificate în interiorul tabelului.

Valorile nu au fost alese întâmplător:



Ing. Aurelian MATEESCU

- incintele acustice mici, tip bookshelf, au SPL cuprins în domeniul 85-88 dB/1W/1m;

- incintele floorstander (de podea) au SPL cuprins între 88-94 dB/1W/1m;

- incintele PA au valori mari ale presiunii acustice, de obicei între 97-105 dB/1W/1m.

Desigur, sunt incinte care nu se încadrează în domeniul din care fac parte, reprezentând excepțiile.

Valoarea de 130 dB pentru SPL maxim este o valoare mult prea mare pentru uzul curent, această valoare fiind atinsă doar prin utilizarea mai multor incinte sau a mai multor traductoare în aceeași incintă.

Mai trebuie specificat că incintele "de casă" pot reda sunete cu valori ale SPL care se situează în jurul a 110 dB, și aceasta pentru durate limitate de timp, până intervin fenomene fizice care conduc la distrugerea traductoarelor. Desigur, sunt și excepții (valori în jurul a 115 dB), dar la ce preț?

Incintele PA sunt proiectate și echipate pentru a atinge valori ridicate ale SPL. Atunci când incinta este echipată cu mai multe traductoare de același fel, valorile SPL pot depăși 130 dB la distanța de 1 m (de exemplu, Sistemul 4894A+4894A-90 de la JBL are SPL 100 dB/1W/1m și poate produce vârfuri de 137 dB/1W/1m, putând fi încărcat cu puteri de până la 1200 W).

Trebuie să reamintim și alte elemente de fizică: capacitățile urechii umane de a suporta presiuni acustice ridicate sunt limitate. Perioada de timp în care urechea umană suportă presiuni acustice ridicate este de asemenea limitată, nici un medic nu poate garanta valori precise. Sigur este însă că auzul este afectat *irreversibil în timp*. De altfel, studii din mai multe țări vestice au relevat faptul că utilizarea căștilor și ascultarea muzicii la un nivel ridicat reprezintă principala cauză a defectelor de auz în rândul tineretului. Dar desigur, fiecare poate face ce-i place! Doar e democrație!

Să ne întoarcem la tabelul nostru și să luăm valoarea de 112 dB, valoare apropiată de zgomotul produs de un motor reactiv de avion la o distanță de câțiva metri. Valoarea aceasta poate fi produsă de o incintă mică la aplicarea unei puteri de 512 wați! Dacă randamentul incintei este ceva mai bun (91 dB/1W/1m),

vom avea nevoie de "doar" 128 wați, în timp ce pentru o incintă de 97 dB/1W/1m sunt necesari doar 32 wați (valoare ușor de obținut).

Dacă doriți să calculați valoarea puterii la care incintele de care dispuneți ating aceeași valoare a SPL, incintele având o valoare a SPL necuprinsă în tabel, să zicem 88 dB/1W/1m, vom avea în vedere că pentru fiecare 3 dB, valoarea puterii electrice aplicate incintei se dublează:

88dB/1W/1m	1W
91 dB	2W
94 dB	4W
97 dB	8W
100 dB	16W
103 dB	32W
106 dB	64W
109 dB	128W
112 dB	256W

În mod frecvent, difuzoarele aflate pe piață au etichete pe care sunt trecute puteri care în mod normal ar trebui să facă pe potențialii cumpărători reticenți! În epoca electronicii, când un amplificator poate avea puteri de sute de wați, nu-ți mai trebuie decât un difuzor pe care să scrie în dreptul puterii un număr din trei cifre minimum!

Dar credeți că dacă aplicați unei incinte de 85 dB/1W/1m o putere de 512 wați, veți obține 112 dB, sau în cazul al doilea (88 dB/1W/1m) veți obține 112 dB aplicând 256 wați? Personal, am dubii majore! La un randament de transformare a puterii electrice în putere acustică de 1-2% (din 100 wați, 1-2 wați se transformă în putere sonoră, restul de 98 wați în căldură), va trebui să examinăm un alt fenomen fizic, reamintit în continuare.

**Compresia puterii.** După cum se știe (fizica de școală generală), la trecerea curentului electric printr-un fir, acesta se încălzește, în funcție de valoarea curentului și rezistența firului. Încălzirea firului provoacă o creștere a rezistenței dependentă de rezistivitate (constantă a materialului) și diferența de temperatură. Acest fenomen se produce și în cazul bobinei difuzorului: pe măsură ce puterea aplicată crește, firul bobinei se încălzește și rezistența sa totală crește, cu consecințe pe care puțini le au în vedere. Astfel, o dată cu creșterea temperaturii bobinei, randamentul traductorului scade, astfel că la dublarea puterii, în loc să obținem o creștere a presiunii sonore de 3 dB, vom obține

doar 2 dB, sau mai puțin, funcție de creșterea de temperatură. Acest fenomen poartă numele de compresia puterii.

Evident că măsurile luate din proiectare și execuție pentru o răcire eficientă a bobinei au ca efect reducerea acestui fenomen și ca atare un randament bun al traductorului.

Să luăm un exemplu: traductorul 8PW3 de la Selenium (SUA), un midwoofer pe care l-am utilizat în construcțiile de incinte Voigt (VTP). Acesta are ca specificație de putere următoarele:

- puterea suportată în program muzical, în condiția ca amplificatorul să nu dezvolte mai mult de 5% distorsiuni = 250 wați;

- puterea suportată conform standardului AES (100-1000Hz) este de 125 wați;

- compresia puterii la 0 dB (puterea nominală) este de 3,9 dB;

- compresia puterii la -3 dB (Pn/2) este de 2,6 dB;

- compresia puterii la -10 dB (Pn/10) este de 0,3 dB.

Dacă difuzorul are SPL = 92 dB/1W/1m (conform specificației tehnice), înseamnă că la 128 wați aplicați (conf. Norma AES) ar trebui să obținem o presiune sonoră de 113 dB la distanța de 1 metru. În realitate obținem cu puțin peste 109 dB. La Pn/2 = 64 wați obținem numai 107,4 dB în loc de 110 dB la 1 metru, iar la o putere de 12 wați, în loc de 104 dB vom obține doar 103,7 dB.

Unii vor decide că traductorul este de calitate slabă, dar să nu uităm că acesta este un produs profesional, livrat cu toate datele tehnice, după probe efectuate în uzină și care depășește 99% din traductoarele similare utilizate în incintele de uz domestic!

Bobina acestui traductor este executată din kapton (produs de DuPont de Nemours), material rezistent la temperaturi de peste 350 grade Celsius fără deformări. Adezivii și lacurile utilizate sunt materiale speciale, rezistente la temperaturi ridicate, cu stabilitate fizică de lungă durată. O comparație cu traductoarele "no name" de pe piață este deplasată.

În general, majoritatea difuzoarelor de pe piață au suporturi ale bobinei din materiale celulozice impregnate sau materiale plastice de calitate nesatisfăcătoare unei uti-

lizări în condiții grele de lucru. Traductoarele profesionale au, de asemenea, o geometrie bine studiată a componentelor ce formează curenți de aer care să evacueze cât mai eficient căldura din bobină. Aceste soluții tehnice necesită prelucrări și materiale speciale, care nu sunt întâlnite în traductoarele de pe piață sau în incintele de casă din gamele reduse ca preț.

**Concluzii.** Aceste concluzii sunt însoțite de un motto dublu:

**“Dacă e, e; dacă nu e, nu e!” – din gândirea bulgară**

și **“De unde nu e, nici Dumnezeu nu cere!” – zicala strămoșească românească.**

1. Când vrei mult zgomot, nu vă trebuie neapărat un amplificator “tare”, ci incinte cu SPL de valoare mare!

2. “Pompând” wați în incintele acustice, s-ar putea să plângeți după ele după o jumătate de oră, sau chiar mai repede!

3. Distorsiunile amplificatorului reduc nu numai calitatea audiției, dar contribuie, uneori determinant, la viața difuzoarelor.

4. Nu credeți tot ce scrie pe o etichetă pe un difuzor – hârtia suportă multe, doar reclama e suflețul comerțului.

5. Nu vă încredeți în experiența prietenilor “specialiști” – totul costă bani și nervi! Mai bine vă documentați și gândiți și faceți totul singuri! Așa nu veți da vine pe nimeni!

În vizitele pe la aceleași magazine, am mai aflat niște “adevăruri geniale” debitate de “cunoscători”: e de 4 ohmi, e de mașină; e de 8 ohmi, e de casă! Tradus în limba română: un difuzor cu impedanța de 4 ohmi se utilizează în mașină (car audio), iar un difuzor cu impedanța de 8 ohmi se utilizează în incintele “de casă”!

Atunci un difuzor cu impedanța de 6 ohmi, unde se utilizează: în șifonier? Dar un difuzor cu impedanța de 16 ohmi? În mansardă? Sau în cărucioarele sugarilor? Iată inteligența românească în acțiune!

În general, pentru a se obține maximum de puere din amplificatoarele alimentate la bateria mașinii (12 volți), s-au preferat difuzoare cu impedanța scăzută (4 ohmi), fără ca aceste difuzoare să aibă vreo interdicție în utilizare pentru incintele de audiție. De aici până la o astfel de împărțire, distanța e enormă!

O altă problemă deseori ridicată

este legată de alegerea puterii amplificatorului utilizat pentru audiții de calitate. Abordată corect, problema e simplă:

- în cazul utilizărilor profesionale, se alege un amplificator capabil să ofere o putere utilă dublă față de puterea nominală a traductorului pe care-l deservește. Această rezervă de putere este necesară pentru a putea reda vârfurile de program muzical fără a le deforma cu apariția unor distorsiuni ce pot duce la distrugerea traductorului prin încălzire excesivă;

- în cazul audițiilor domestice trebuie avuți în vedere mai mulți factori: calitatea incintelor, și în primul rând SPL-ul acestora, genul de muzică ascultat preponderent, volumul camerei de audiție, materialul din care este executată camera de audiție, dispunerea mobilei etc. Desigur că acei care ascultă cu preponderență rock vor avea nevoie de

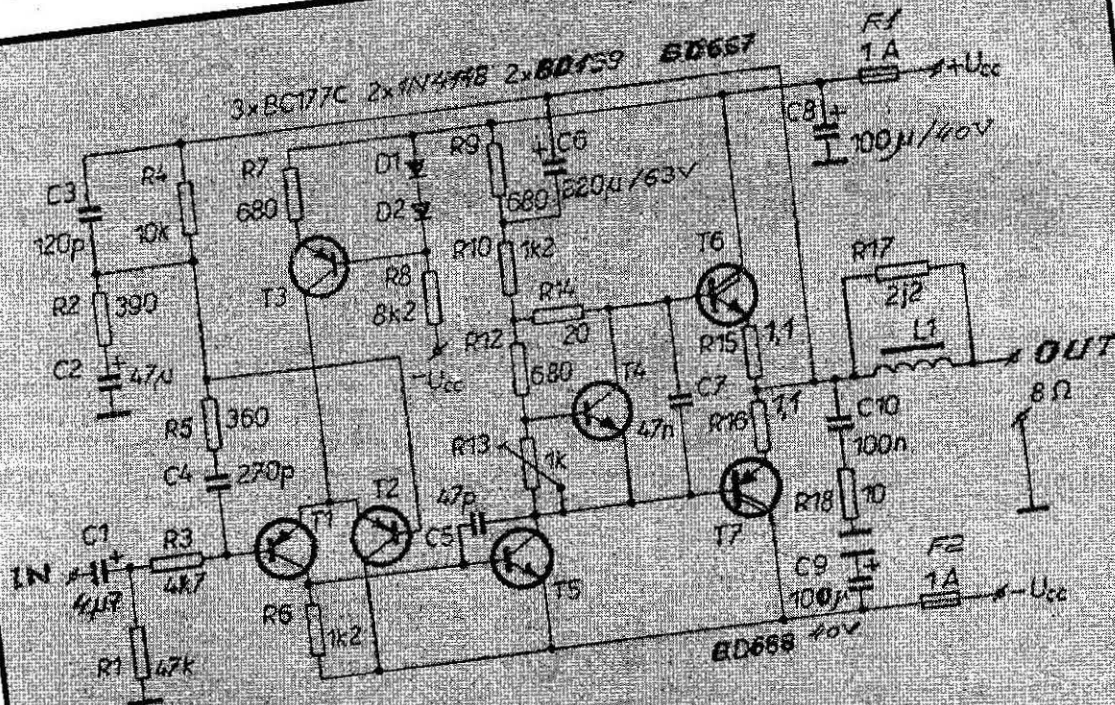
un amplificator capabil să asigure o presiune sonoră ridicată. Puterea va fi cu atât mai mare cu cât camera de audiție este mai mare, SPL-ul incintelor este mai mic etc. O putere mare este cerută și în cazul muzicii simfonice. Un amplificator de putere va putea să asigure o dinamică corespunzătoare unei redări de calitate acestui gen de muzică. În concluzie, o putere mare, în jurul a 100 wați pe canal, este suficientă chiar pentru incinte cu SPL între 85-90 dB/1W/1m;

- o altă soluție o reprezintă utilizarea unor incinte cu presiune acustică mare (peste 91-93 dB/1W/1m), care nu solicită puteri mari pentru a atinge presiuni sonore ridicate. Aceasta presupune investiții mai mari în cazul în care le cumpărați, dar mult mai accesibil este să le construiți utilizând traductoare de calitate.

### SPL difuzor

**Presiunea acustică (la distanța de 1 m, în axul traductorului) obținută la diverse puteri electrice aplicate unor traductoare având presiunea acustică (SPL) cuprinsă între 85-103 dB la 1 W și 1 m**

SPL (dB/1W/1m)	85	91	94	97	100	103
130	32768	8192	4096	2048	1024	512
127	16384	4096	2048	1024	512	256
124	8192	2048	1024	512	256	128
121	4096	1024	512	256	128	64
118	2048	512	256	128	64	32
115	1024	256	128	64	32	16
112	512	128	64	32	16	8
109	256	64	32	16	8	4
106	128	32	16	8	4	2
103	64	16	8	4	2	1
100	32	8	4	2	1	
97	16	4	2	1		
94	8	2	1			
91	4	1				
88	2					
85	1					



# AMPLIFICATOR AUDIO

de 20 W

Prof. ing. Emil MARIAN

În urma solicitărilor primite de la cititorii revistei Tehnium, cât și de la elevii mei, mi-am propus să vă prezint un amplificator de audiofrecvență simplu, performant și totodată ușor de realizat practic. El se poate construi folosind componente electrice active discrete, respectând însă o serie de reguli foarte bine definite.

Deși nu este un montaj din categoria "super HI-FI", amplificatorul "lucrează" foarte bine și poate sonoriza cu succes o cameră obișnuită de locuit (cca 20 mp). Un montaj stereo este arhisuficient pentru această condiție de lucru.

Precizez totodată faptul că acest amplificator audio poate constitui o frumoasă temă pentru examenul de competențe profesionale al elevilor din învățământul preuniversitar.

Amplificatorul audio prezentat deține următoarele performanțe:

- Puterea nominală  $P_N = 20 \text{ W}$
- Impedanța de sarcină  $Z_S = 8\Omega$
- Tensiunea continuă de alimentare  $U_{CC} = \pm 25\text{V}$
- Banda de frecvențe de lucru  $B_W = 18 \text{ Hz} \div 25\text{kHz}$
- Atenuarea maximă la capetele  $B_W : A = 2 \text{ dB}$
- Raport semnal/zgomot  $S/N \geq 80 \text{ dB}$
- Impedanța de intrare  $Z_i = 47\text{k}\Omega$
- Tensiunea de intrare pentru livrarea puterii nominale

$U_i = 750 \text{ mV}_{\text{RMS}}$

- Slew-rate  $SR \geq 12 \text{ V}/\mu\text{s}$
- Distorsiuni armonice totale  $THD \leq 0,2\%$
- Distorsiuni de intermodulație  $TID \leq 0,06\%$

Din analiza parametrilor tehnici prezentați se observă că amplificatorul audio ce va fi explicitat pentru construcția practică este optim pentru puterea și impedanța de sarcină a incintelor electroacustice estimate inițial.

Schema electrică a amplificatorului este prezentată în figura 1. Se observă că montajul prezintă DISTINCT toate etajele funcționale proprii unui amplificator audio, și anume:

- etajul de intrare;
- generatorul de curent constant, ce alimentează etajul de intrare;
- etajul pilot;
- sursa de tensiune continuă flotantă;
- etajul final;
- etajul reacțiilor;
- etajul de protecție.

Semnalul de intrare se aplică la intrarea amplificatorului audio prin intermediul condensatorului C1. Grupul de rezistențe  $R_1$  și  $R_3$  normalizează impedanța de intrare a amplificatorului cât și funcționarea în zona activă de lucru, pentru frecvențe joase, a tranzistorului  $T_1$ .

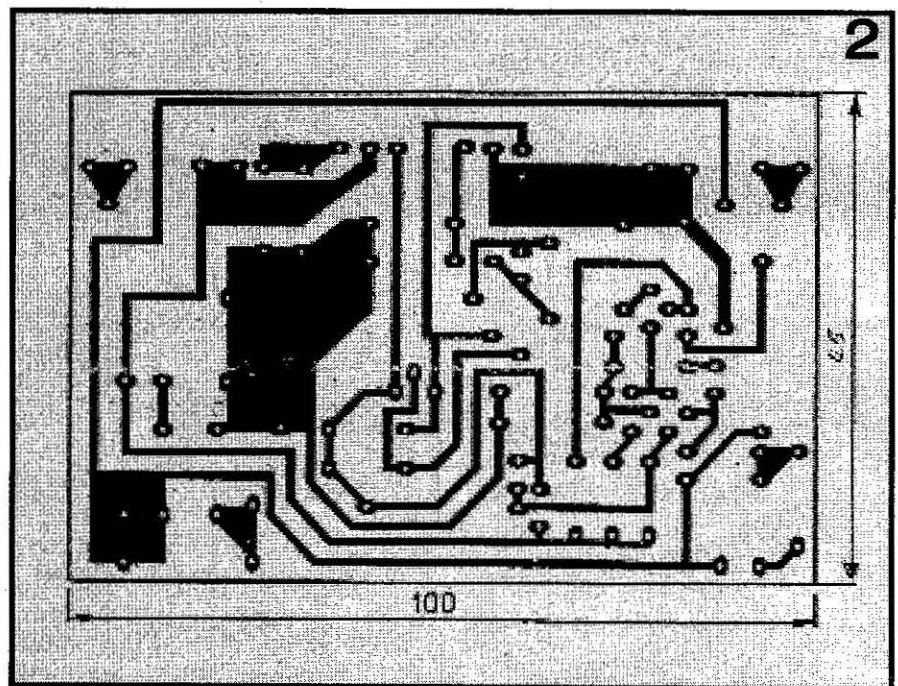
Etajul de intrare al amplificatorului este format din

grupul de tranzistoare  $T_1$  și  $T_2$ . Ele sunt amplasate într-o configurație de tip amplificator diferențial de tensiune. Acest lucru permite funcționarea eficientă a etajului de intrare într-o gamă foarte largă de temperatură a mediului ambiant, deoarece indiferent de variațiile de temperatură, punctul static de funcționare al celor două tranzistoare  $T_1$  și  $T_2$  se compensează reciproc, păstrându-se condițiile corecte de lucru în zona activă.

Curentul de emitor al tranzistoarelor  $T_1$  și  $T_2$  este asigurat de către un generator de curent constant, format din tranzistorul  $T_3$  și componentele aferente ( $R_7$ ,  $D_1$ ,  $D_2$ ,  $R_8$ ). Această configurație optimizează funcționarea amplificatorului diferențial de intrare, în ceea ce privește amplitudinea și mai ales frecvența semnalului audio amplificat.

Din colectorul tranzistorului  $T_1$ , semnalul audio amplificat se aplică etajului pilot, și anume în baza tranzistorului  $T_5$ . Ca orice etaj pilot congruent, el realizează amplificarea maximă în tensiune a semnalului audio inițial. Ulterior, semnalul amplificat în tensiune de etajul pilot va fi transmis galvanic în bazele tranzistoarelor  $T_6$  și  $T_7$ . Ele sunt de tipul tranzistoarelor "super beta", practic dubleți de tranzistoare care amplifică în curent, deci "în putere", semnalul pilot.

Dar tranzistoarele finale nu pot funcționa oricum. Ele vor fi polarizate inițial astfel încât să lucreze în clasa AB de funcționare. Acest lucru este asigurat de sursa de tensiune constantă flotantă indiferent de amplitudinea semnalului audio. Ea este realizată cu ajutorul tranzistorului  $T_4$  și al componentelor electrice pasive aferente



( $R_{12}$ ,  $R_{13}$ ,  $R_{14}$ ). Acest tip de configurație, care mai poartă și denumirea de superdiodă, asigură polarizarea corectă a tranzistoarelor finale, în orice regim de lucru. Procedura aceasta permite eliminarea din start a distor-

siunilor statice de funcționare de tip "CROSSOVER". Totodată această configurație a etajului final elimină "aproape" în totalitate distorsiunile de tip "S" ce pot apărea la livrarea de către amplificator a puterii nominale. Să observăm însă "sarcina" etajului pilot. Ea este formată din grupul  $R_9, R_{10}, C_6$ . Acest tip de configurație poartă denumirea de conexiune BOOTSTRAP. Ea optimizează funcționarea etajului pilot, prevenind intrarea lui în zona de blocare pentru semialternanțele pozitive ale semnalului audio amplificat. Ne referim la semnalul sinusoidal standard, dar faptul este valabil pentru orice formă de undă. Condensatorul  $C_6$  este practic o adevărată "baterie galvanică" ce mărește tensiunea de lucru a etajului pilot în timpul semialternanțelor pozitive, fapt care face ca funcția de transfer a etajului pilot să devină practic liniară pentru orice semnal audio amplificat în tensiune.

Etajul de reacție este practic constituit dintr-o serie de reacții negative locale și reacții pozitive subunitare, completate de reacția negativă globală.

Grupul de rezistențe  $R_{15}$  și  $R_{16}$  constituie reacții negative locale de curent. Ele stabilizează și totodată normalizează funcționarea în zona activă de lucru a tranzistoarelor  $T_6$  și  $T_7$ , indiferent de valoarea puterii livrate impedanței de sarcină, într-o gamă foarte largă de temperatură.

Reacțiile negative locale se concretizează prin prezența grupurilor  $C_{10}, R_{18}$  și  $C_5$ . Grupul  $C_{10}, R_{18}$  reprezintă un filtru BOUCHEROT care nu permite amplificarea frecvențelor ultrasonore și mai ales propagarea lor pe coloana reacției negative globale. Condensatorul  $C_5$  reprezintă o reacție negativă locală, care nu permite "din start" amplificarea semnalelor audio de frecvență ultrasonoră (filtru activ trece-jos).

Grupul  $R_4, R_2, C_2$  reprezintă reacția negativă globală, care normalizează amplificarea totală în tensiune a amplificatorului. Condensatorul  $C_3$  reprezintă altă "corecție" care nu permite prezența eventualelor semnale ultrasonore în bucla de reacție negativă totală. Grupul  $R_5, C_4$  reprezintă o "mică" reacție pozitivă subunitară, care normalizează în final amplificarea montajului în zona frecvențelor înalte, fapt "foarte bine primit" de difuzoarele specializate pentru frecvențele înalte (TWEETER-e) din incinta acustică. Grupul  $L_1, R_{17}$  a fost prevăzut pentru o "adaptare" de impedanță optimă între amplificator și incinta acustică. Fără a intra în o serie de considerente matematice deosebit de complexe, incinta acustică ce prezintă un caracter pronunțat "rezistiv-inductiv" trebuie să primească putere activă de la un amplificator care să prezinte și el un caracter al impedanței de ieșire rezistiv-inductiv. Numai în acest fel se poate face un transfer optim de putere electrică activă, ce va fi "convertită" ulterior în putere acustică prin intermediul incintelor acustice.

Etajul de protecție este format din grupul de siguranțe fuzibile ultrarapide  $F_1$  și  $F_2$ . Ele acționează totdeauna foarte eficient în următoarele cazuri:

- străpungerea (colector-emitor) a tranzistorului  $T_6$ ;
- străpungerea (colector-emitor) a tranzistorului  $T_7$ ;
- scurtcircuit accidental în incinta acustică (de cele mai multe ori datorat cablului de alimentare).

### Realizare practică și reglaje

Montajul se realizează practic pe o plăcuță de sticlă-textolit placat cu folie de cupru. O variantă de cablaj imprimat este prezentată în figura 2. Dar, în funcție de gabaritul elementelor pasive de circuit, constructorul poate aduce mici modificări de gabarit plăcuței, păstrând însă configurația inițială a cablajului. Modul de plantare a elementelor de circuit, pasive și active, este prezentat în figura 3.

Grupul  $R_{17}, L_1$  se realizează practic bobinând pe suportul ceramic al rezistenței  $R_{17}$ , 20 de spire de conductor  $CuEm \Phi 1mm$ . Puterea rezistenței  $R_{17}$  este de minim 7W. La placa de cablaj imprimat s-a prevăzut varianta cu două rezistențe  $R_{15}$  și  $R_{16}$  în paralel. Majoritatea rezistențelor din montaj vor avea o putere de 0,5W, iar rezistențele  $R_{15}$  și  $R_{16}$ , o putere de minim 5W (pentru stabilitate termică).

Tranzistoarele  $T_6$  și  $T_7$  se amplasează pe un radiator din aluminiu de tip cu aripioare de răcire, având dimensiunile de cca 140x120x18 mm. Fără să intenționez a face reclamă produselor firmei CONEX-SA, la magazinele ei puteți găsi ușor acest tip de radiator.

Tranzistoarele finale  $T_6$  și  $T_7$  se izolează galvanic de radiator cu folii de mică umețate cu vaselină siliconică (transfer maxim de căldură). Tot pe radiator se amplasează fizic tranzistorul  $T_4$ , izolat galvanic.

După realizarea practică a cablajului imprimat, se plantează pe plăcuța de cablaj componentele electrice pasive și ulterior componentele electrice active (diodele și tranzistoarele). Este indicat ca, înainte de plantare, fiecare componentă electrică să fie verificată în ceea ce privește performanțele proprii (rezistență, capacitate, factor de amplificare în curent la tranzistoare etc.). În acest fel eliminăm din start un defect posibil, care poate să ne dea "multă bătaie de cap" și mai ales timp pierdut la realizarea practică a amplificatorului. În mod obligatoriu tranzistoarele  $T_1$  și  $T_2$  trebuie să prezinte același factor de amplificare în curent  $h_{21E}$ .

Sursa dublă de alimentare  $U_A = \pm 25V$  va fi prevăzută pe partea de filtraj cu o serie de condensatoare având capacitatea de minim 3300  $\mu F/40V$ . Pentru dimensionarea ei se va alege una din sutele de scheme electrice prezentate până acum în revista TEHNIUM. O sursă dublă de tensiune stabilizată, deși mai scumpă, este varianta optimă pentru amplificatorul realizat, cel puțin în varianta stereo (două amplificatoare mono identice).

Reglajele sunt foarte simple. Conform configurației montajului, amplificatorul "se autocentrează" pe zero tensiune de ieșire în lipsa semnalului audio util.

Curentul de mers în gol al etajului final se va stabili la

valoarea de  $I_0=45\text{mA}$ , prin acționarea cu grijă a cursorului potențiometrului semireglabil  $R_{13}$ .

Amplificatorul stereo se va amplasa într-o cutie metalică, prevăzută cu un design corespunzător normelor actuale.

Realizat și montat corect, amplificatorul va fi "o surpriză audio" dintre cele mai plăcute, confirmând din plin parametrii estimați inițial.

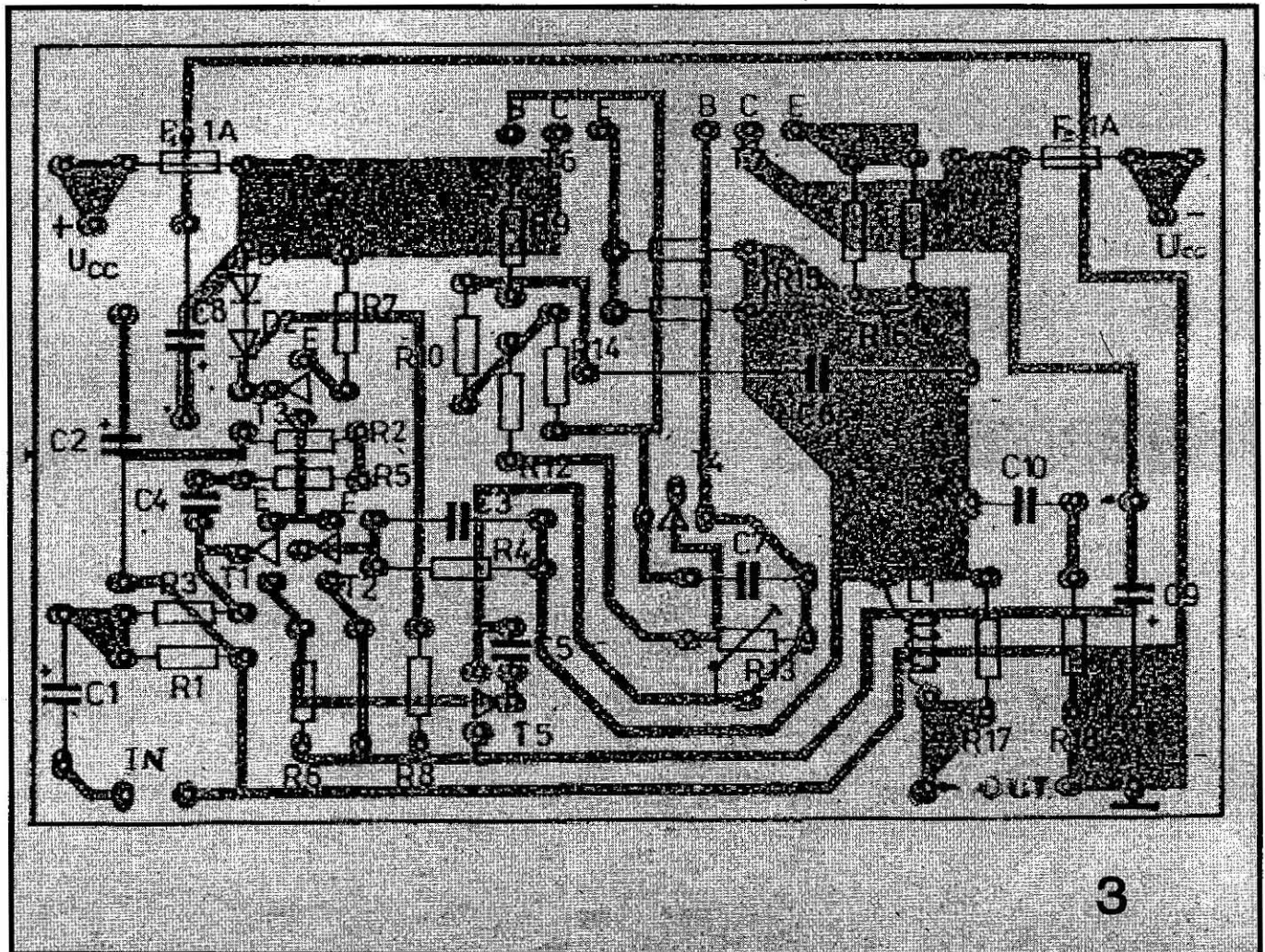
LISTA DE COMPONENTE

- R1 = 47 k $\Omega$ /0,5W, RPM
- R2 = 390 $\Omega$ /0,5W, RPM
- R3 = 4,7k $\Omega$ /0,5W, RPM
- R4 = 10k $\Omega$ /0,5W, RPM
- R5 = 360 $\Omega$ /0,5W, RPM
- R6 = 1,2k $\Omega$ /0,5W, RPM
- R7 = 680 $\Omega$ /0,5W, RPM
- R8 = 8,2k $\Omega$ /0,5W, RPM
- R9 = 680 $\Omega$ /0,5W, RPM
- R10 = 1,2k $\Omega$ /0,5W, RPM
- R12 = 750 $\Omega$ /0,5W, RPM
- R13 = POTENȚIOMETRU SEMIREGL., 1k $\Omega$ /0,5W
- R14 = 20 $\Omega$ /1W, RPM

- R15 = R16 = 2 x 2,2 $\Omega$ /3W, ÎN PARALEL
- R17 = 2,2 $\Omega$ /7W, RBC
- C1 = 4,7 $\mu$ F/35V, TANTAL
- C2 = 47 $\mu$ F/35V, ELCO
- C3 = 120pF/100V, CERAMIC
- C4 = 270 pF/63V, MULTISTRAT
- C5 = 47pF/100V, MULTISTRAT
- C6 = 220 $\mu$ F/63V, ELCO
- C7 = 47nF/100V, MULTISTRAT
- C8 = C9 = 100 $\mu$ F/40V, ELCO
- C10 = 100 nF/250V, MULTISTRAT
- T1, T2, T3 = BC 177C
- T4, T5 = BD 139
- T6 = BD 667
- T7 = BD 668
- D1, D2 = 1N4148

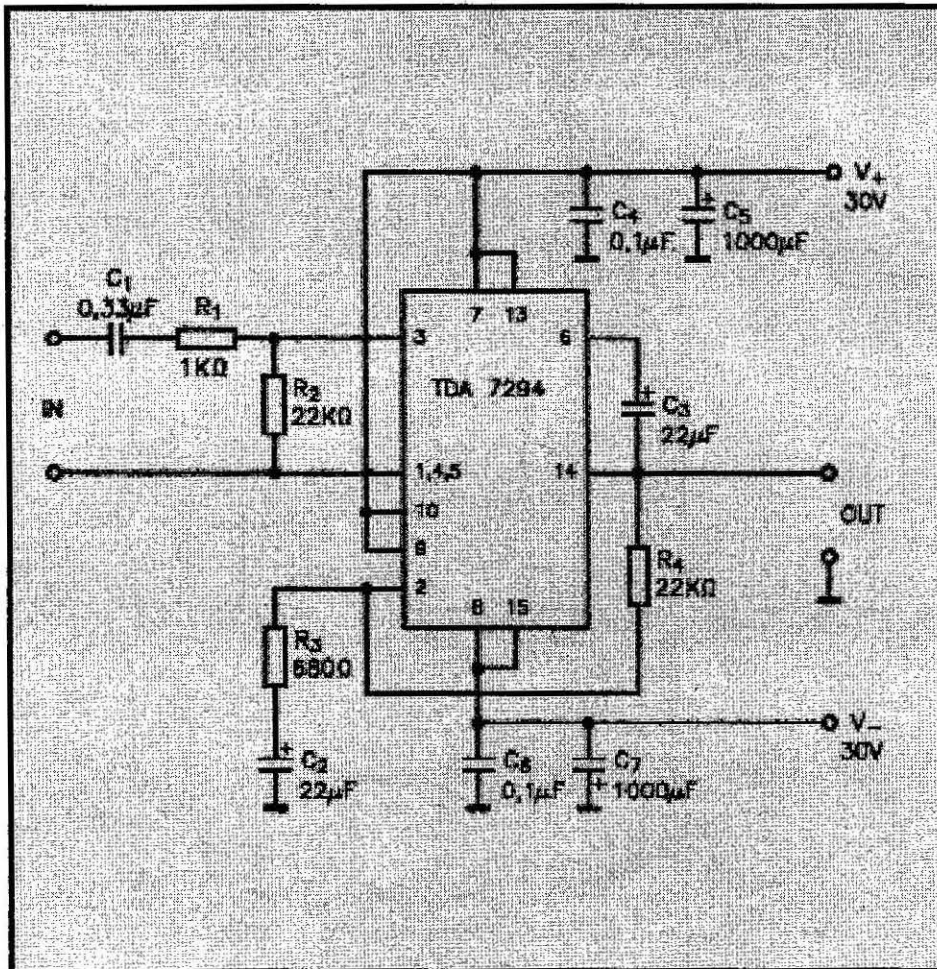
BIBLIOGRAFIE

- Ș. NAICU, E MARIAN, 101 MONTAJE PRACTICE DE AMPLIFICATOARE AUDIO, Editura Național, 1998
- E MARIAN, SCHEME ȘI MONTAJE DE AUDIOFRECVENȚĂ, Editura Tehnică, 1992
- \*\*\* Colecția revistei TEHNIUM – anii 1990-2004
- \*\*\* Colecția revistei AMATERSKE RADIO, anul 1990



# AMPLIFICATOR HI-FI CU CORECTOR DE TON

Ing. Barbu POPESCU



1

Montajul prezentat în figura 1, cu mici modificări, este comercializat sub formă de kit de diferite firme (CONEX, ADELIDA etc.).

Amplificatorul audio prezentat în figura 2 are la bază una din schemele clasice de aplicație ale circuitului audio TDA 7294.

Particularitatea montajului constă în folosirea circuitului corector de ton în bucla de reacție a amplificatorului audio; se obține astfel un amplificator simplu, compact, cu performanțe foarte bune.

În scopul obținerii unor rezultate optime (reacție negativă 100% în curent continuu, precum și a unui reglaj corespunzător al caracteristicii de frecvență), R4 a fost conectată conform schemei din figura 2,

astfel încât coeficientul de amplificare depinde de valoarea lui R3, a grupului C13, R11, precum și a corectorului de ton format din potențiometrele P1, P2 și piesele aferente.

În scopul obținerii unei caracteristici liniare se recomandă ca P1 și P2 să fie de tip "e" (antilogaritmice), dar se pot utiliza cu rezultate bune și potențiometrele cu caracteristica tip "B" de fabricație "CHINA".

Condensatorul C13 este bine să fie nepolarizat, dar se pot folosi și condensatoare electrolitice, preferabil șuntate cu condensatoare ceramice de 0,047-0,1 μF.

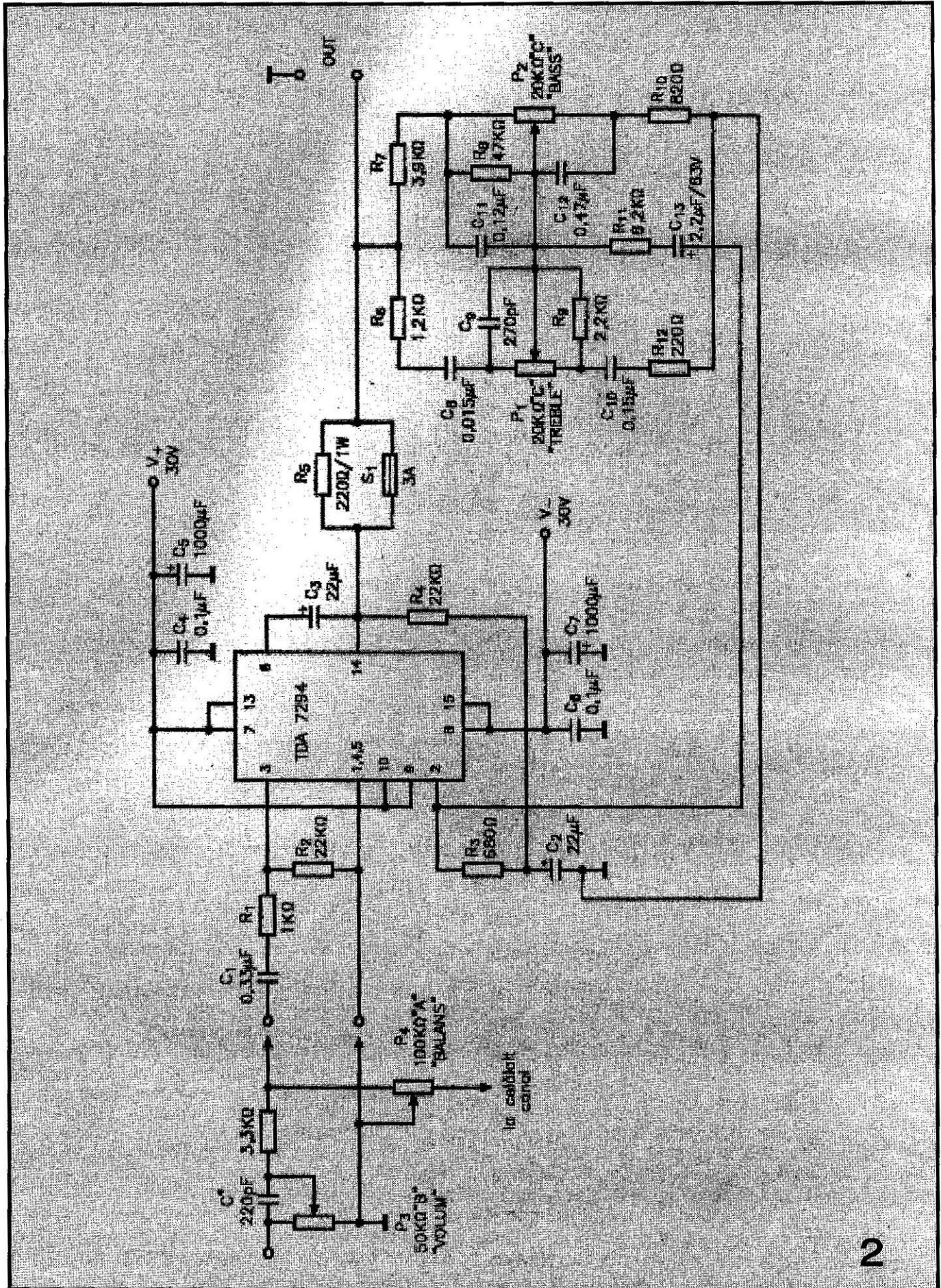
Componentele din circuitul corector trebuie să aibă toleranțe de maxim ±10%.

Potențiometrele P1 și P2 se pot monta împreună cu piesele aferente pe o plăcuță de circuit imprimat, conectarea cu montajul realizându-se cu trei conductoare lițate, izolate.

Corectorul de ton asigură o plajă de reglaj în limitele a ±15dB la 50Hz și 15 kHz. La intrare se poate conecta o sursă de semnal de 400-500 mV, reglajul de volum și balans (în varianta stereo) executându-se cu potențiometrele P3 și P4; condensatorul C\* = 220pF realizează o compensare fiziologică a volumului în domeniul frecvențelor înalte.

Corect realizat, montajul dă deplină satisfacție, putând fi folosit ca bază pentru un sistem audio HI-FI 5.1, home theatre etc.







# FULGERUL ELECTRONIC

Ing. Iancu LUNGU

Inventat în 1929 de către J. Ostermeyer, tubul cu descărcare în xenon, cunoscut și sub denumirea de bliț (Blitz = fulger, germ.) s-a impus cu rapiditate nu numai în domeniul fotografiei ci și în multe alte domenii datorită avantajelor sale. Lumina emisă foarte intensă, timpul foarte scurt ce permite instanțee rapide, temperatura de culoare apropiată de a luminii solare și corespunzând aproximativ sensibilității maxime a materialelor foto moderne, ca și posibilitatea de control precis al energiei luminoase emise sunt avantaje incontestabile.

Astăzi el este utilizat în cele mai diverse domenii, de la semnalizările intermitente de pe autostradă, la stroboscoape de discotecă sau industriale, până la lămpile cu lumină intermitentă de pe avioane.

Lampa propriu-zisă (fig. 1) este formată dintr-un tub de sticlă (care poate avea cele mai diferite forme), umplut cu xenon la presiune scăzută și prevăzut la capete cu doi electrozi ce intră în interiorul tubului, conectați la condensatorul care înmagazinează energia necesară. Un al treilea electrod de comandă, numit și electrod de sincronizare, este format dintr-o sârmă înfășurată pe exteriorul tubului, sau o porțiune metalizată.

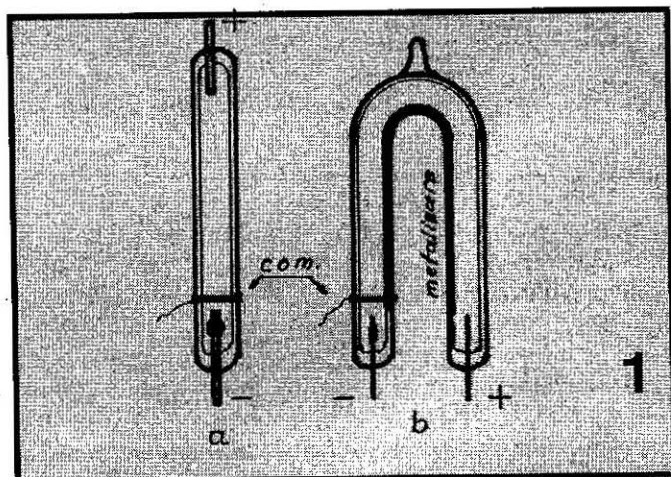
În figura 1a este prezentat un tub drept de energie mică (10 J) la scara 2 : 1, iar în figura 1b un tub de energie mijlocie (120 J) la scara 1 : 1.



Spre deosebire de alte tuburi cu descărcare în gaz care pot funcționa cu orice polaritate sau în curent alternativ, tubul de bliț este polarizat. Electrocul negativ este de obicei mai mare și este întotdeauna acoperit cu o metalizare cu aspect mat, care constituie o sursă de electroni (criteriu de recunoaștere dacă lipsesc semnele de polaritate de pe tub).

Principiul de funcționare este următorul: tubul este astfel realizat încât să se aprindă fără comandă la o tensiune mult mai mare decât cea de lucru. Ca atare, la conectarea tensiunii de lucru la electrozii principali nu se întâmplă nimic. Dacă între electrodul negativ și cel de comandă se aplică un impuls de câteva mii de volți, acesta produce ionizarea gazului și declanșează o descărcare în arc în gazul din tub. Timpul de răspuns de la aplicarea impulsului până la intensitatea maximă a luminii este de cca 500  $\mu$ s, iar curentul prin tub poate atinge 250 A la un tub de energie medie (cca 100 J), rezistența gazului coborând la câțiva ohmi.

Condensatorul se descarcă rapid și la tensiunea de cca 70V descărcarea se stinge. Până la următoarea descărcare trebuie să treacă un anumit timp, necesar pentru neutralizarea și răcirea gazului, timp specificat în fișa tehnică. Acest interval este invers proporțional cu ener-



gia degajată la descărcare, așa că la energii mai mici decât cea nominală descărcările pot fi mai dese, respectând raportul  $E/t = \text{const}$ .

De obicei în cataloage datele sunt indicate astfel: ex. Lampă 200 J; 6 Z/min, însemnând energie nominală 600 J (Ws), 6 aprinderi (Zündungen) pe minut.

Caracteristicile tehnice principale sunt următoarele:

- Energie nominală în joule
- Tensiunea nominală de lucru în volți
- Interval minim între aprinderi la E nom. în s sau Z/min

• Capacitatea condensatorului la tens. nominală în  $\mu\text{F}$

• Tensiunea max. (autoaprindere) / tens. minimă în V

• Durata minimă de funcționare în regim nominal Nr. descărcări

- Coeficientul de încărcare max. admis  $CU^4$ ,  $\mu\text{F.kV}^4$
- Durata aprinderii în ms

Schema tipică de conexiuni este indicată în figura 2, unde:

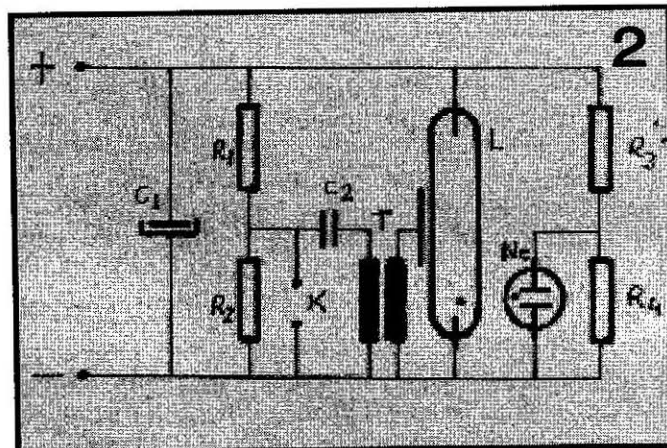
- C1 este condensatorul de stocare
- C2 condensatorul de comandă (47...100 nF)
- R1, R2 divizor de tensiune (opțional)
- T transformator fără miez (cca 30/2000 spire sârmă 0,1/0,05 mm)
- K contacte de declanșare
- L lampă de bliț
- R3, R4 divizor de tensiune pentru bec
- Ne bec cu neon pentru indicarea prezenței tensiunii

Alimentarea se poate realiza de la rețea prin redresare (de obicei monoalternanță) sau de la baterii ori acumuloare printr-un oscilator cu unul sau două tranzistoare (scheme diferite au fost publicate de multe ori în revistă). În cazul alimentării de la rețea este necesară separarea printr-un transformator sau modificarea schemei din figura 2 "izolând" grupul R1, R2, C2, K și primarul lui T cu două rezistențe de valoare mare (aprox. 4,7 M $\Omega$ ), deoarece unul din polii contactului de sin-

cronizare este conectat la corpul aparatului foto.

În trecut (înainte de apariția tranzistorului), alimentarea schemei a fost o mare problemă și au apărut cele mai diverse și ciudate soluții (cu baterii uscate de 500...1200 V sau condensatoare mari cât un ibric de 500 ml) la diferite tensiuni de funcționare ale lămpii și adaptate numeroaselor rețele existente atunci.

Astăzi majoritatea lămpilor funcționează la 300 V, tensiune ușor obținabilă atât de la baterii cât și prin redresarea rețelei de 220 V (tensiunea de vârf este



220  $\sqrt{2}$  = 310 V). Pentru amatorul începător sau avansat, lampa de bliț nu este interesantă pentru construcții în scopuri fotografice, aparatele moderne fiind prevăzute cu bliț, ci mai ales pentru stroboscoape diferite sau pentru reglarea avansului la motoarele de automobile.

Lampa propriu-zisă se poate găsi pe piață sau din diferite surse.

După cum am amintit mai sus, luminile intermitente de pe fuselajul avioanelor sunt realizate tot cu lămpi de bliț de energie mare (2000 J sau mai mari), fiind necesar a fi vizibile noaptea de la min. 50 km. Aceste lămpi sunt înlocuite după un timp normal de funcționare, indiferent dacă mai sunt bune sau nu și cei care au posibilitatea de a le procura le pot folosi cu succes ținând cont că nu le vor folosi la energia nominală, enormă pentru orice scopuri "domestice".

Energia înmagazinată într-un condensator se poate calcula cu formula:

$$E = C U^2 / 2, \text{ unde } E = \text{J}, C = \text{F} (\mu\text{F} \times 10^{-6}), U = \text{V}$$

La prima vedere ar părea logic să folosim tensiuni cât mai mari, lucrând cu condensatoare de capacitate mică, soluție aplicată în trecut. Ținând cont că tensiunea maxim posibilă pentru condensatoarele electrolitice este de 500 V, nu este util a lucra la tensiuni mari decât pentru energii de fracțiuni de joule, dimensiunile fizice ale condensatoarelor nepolarizate devenind prea mari. Actualmente condensatoarele electrolitice speciale pentru foto au dimensiuni sensibil mai mici decât cele de acum 20...30 de ani și lucrează la tensiunea de 300V. Tensiunea de autoaprindere a tuburilor de energie mijlocie și mare este cuprinsă între 800 V și 5kV.

Mărimi obișnuite: tuburile drepte cu lungimea de 30...40 mm suportă o energie de 8...10J, cele în formă de U, 40...120 J, iar cele în formă de spirală sunt în general construite pentru energii de 200 J sau mai mari.

# DIMENSIONAREA TRANSFORMATOARELOR MONOFAZATE cu puteri de până la 350 W

Sorin PISCATI

În mod obișnuit, constructorii amatori utilizează transformatoare de rețea a căror putere este cuprinsă între 1 și 350W. Deși calculul pentru dimensionarea unui asemenea transformator nu este complicat, practica arată că e mai comodă utilizarea unor tabele din care se pot alege cu ușurință principalii parametri constructivi ai acestuia. În funcție de puterea transformatorului și de tensiunile de lucru din primarul și secundarele sale, din tabelele 1-3 se aleg secțiunea miezului și numărul de spire al înfășurărilor și, de asemenea, diametrul sârmei de bobinaj corespunzătoare curenților maximi care le parcurg. Dimensionarea transformatoarelor cu ajutorul acestor tabele este nu numai comodă, dar și suficient de precisă.

TABELUL 1

*Necesarul de spire din înfășurarea primară a transformatorului*

Puterea (W)	Secțiunea miezului (cm <sup>2</sup> )	Nr. de spire (pt. 220V)
1,5	1	9500
6	2	5000
15	3	3300
25	4	2500
40	5	1900
50	6	1650
60	7	1410
100	8	1250
135	9	1100
155	10	990
200	11	900
250	12	820
285	13	760
320	14	715
350	15	660

TABELUL 2

*Numărul de spire din înfășurarea secundară a transformatorului pentru diferite tensiuni uzuale*

Secțiune miez (cm <sup>2</sup> )	2V	4V	6,3V	220V	250V	300V
1	105	210	331	11550	13725	15750
2	54	108	170	5940	6750	8100
3	36	72	113	3960	4500	5400
4	28	56	88	3080	3500	4200
5	23	46	75	2530	2875	3450
6	18	36	57	1980	2250	2700
7	16	32	50	1760	2000	2400
8	14	28	44	1540	1750	2100
9	12	24	38	1320	1500	1800
10	11	22	35	1210	1375	1650
11	10	20	32	1100	1250	1500
12	9	18	28	990	1125	1350
13	8,5	17	26	880	1050	1260
14	8	16	25	850	1000	1200
15	7	15	24	826	960	1140

TABELUL 3

*Curentul maxim admisibil în funcție de diametrul sârmei de bobinaj*

0,05mm=4 mA	0,1mm=15 mA	0,3mm=0,25A	1mm=3A
0,06mm=6 mA	0,12mm=20 mA	0,35mm=0,3 A	1,2mm=4 A
0,07mm=8 mA	0,15mm=50 mA	0,45mm=0,5 A	1,3mm=5 A
0,08mm=11 mA	0,2mm=70 mA	0,6mm=1 A	1,5mm=6 A
0,09mm=13 mA	0,25mm=0,2 A	0,9mm=2 A	2mm=10 A

# INTENSITATE LUMINOASĂ GRADATĂ

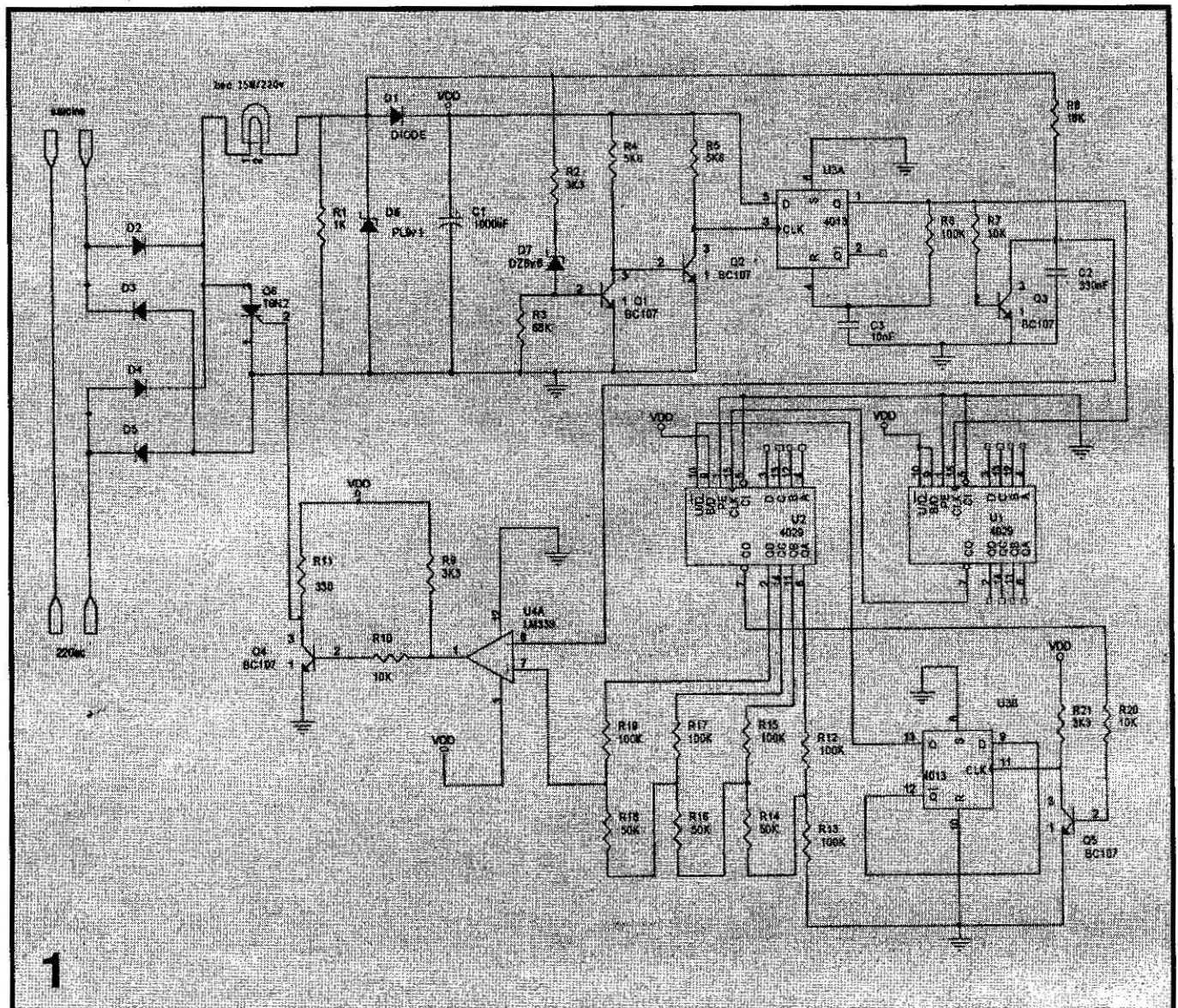
Pagini realizate de Cornel ȘTEFĂNESCU

Schema propusă (fig. 1) permite reglarea tensiunii la bornele unei sarcini în limitele 0...220 V, adică se poate controla puterea absorbită de sarcină în mod automat și continuu. Aceasta se pretează foarte bine iluminărilor gradate pentru ghirlandele din pomul de iarnă și nu numai. Elementul de reglare a intensității luminoase a becurilor este un tiristor (T2N4, T4N4 etc.) conectat în brațul unei punți de diode (3PM4) înseriată cu circuitul

de curent al sarcinii. Schema funcționează la tensiunea rețelei de 220V c.a. și poate comanda sarcini de până la 300W, dar cu diode și tiristoare corespunzătoare se poate mări puterea în sarcină.

**Se recomandă o mare atenție la punerea în funcțiune, pentru a nu se produce accidente.**

Tensiunea de alimentare pentru circuitul de comandă al tiristorului (VDD) este de +9V, obținută cu dioda D6,



1

PL 9V1 și becul de 15W la 220V (de frigider) pe post de rezistență, dioda D1 (1N4001) și filtrată cu C1(1000μF / 16V).

Montajul poate comanda intensitatea luminoasă pornind de la cea maximă și scăzând lent în 16 trepte spre cea minimă, urmând procesul invers de la intensitatea minimă spre cea maximă, tot în 16 trepte, după care ciclul se repetă continuu. Dar printr-o simplă modificare a traseului de la pinul 10 al circuitului U2, prin deconectarea acestuia și conectarea la un comutator cu 3 poziții, se obțin 3 variante de iluminări:

- prin conectarea acestuia (pin 10/U2) la "1" logic (VDD) se obțin iluminări pornind de la maxim spre minim, ciclul care se repetă;

- prin conectarea la "0" logic (GND) se obțin iluminări pornind de la minim spre maxim, ciclul care se repetă;

- prin conectarea la traseul întrerupt (pin 13/U3B), funcționarea descrisă la început, conform figurii 1.

Comanda tiristorului este dată de un comparator de

tensiune LM339 prin intermediul tranzistorului Q4, BC107, care asigură curentul de poartă necesar amorsării. Pe intrările comparatorului sunt prezente două tensiuni, una de referință, provenită de la un convertor digital-analog R-2R realizat cu numărătorul MMC4029 (U2) și rezistențele aferente R12-R19 (50kΩ / 100kΩ) și o tensiune variabilă de încărcare a condensatorului C2 (330nF) prin rezistența R8 (18kΩ) sincronizată cu rețeaua. În fiecare semialternanță când tensiunea pe C2 ajunge să fie egală cu tensiunea de referință, tiristorul este amorsat.

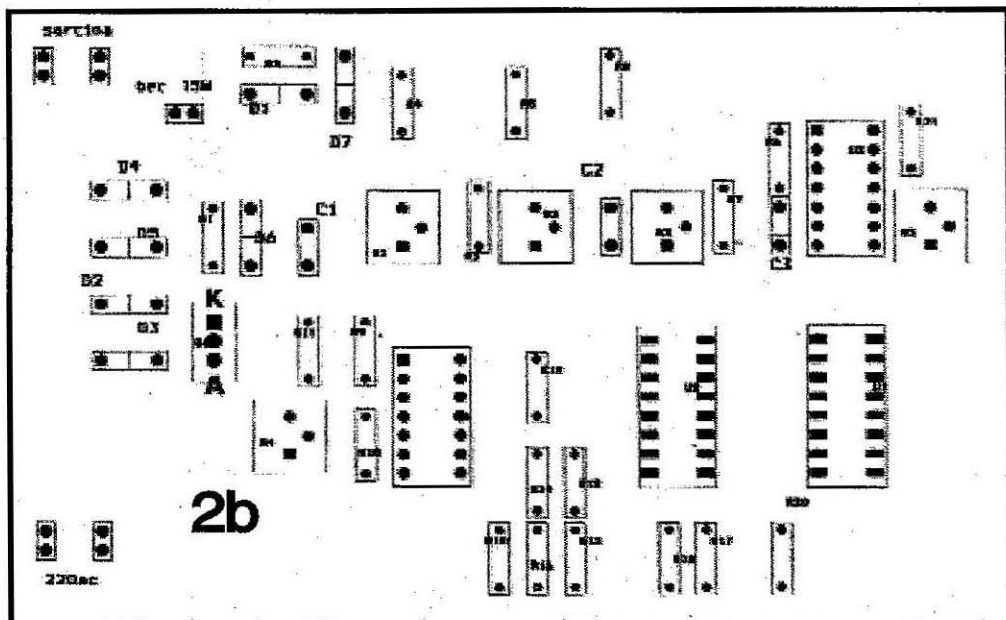
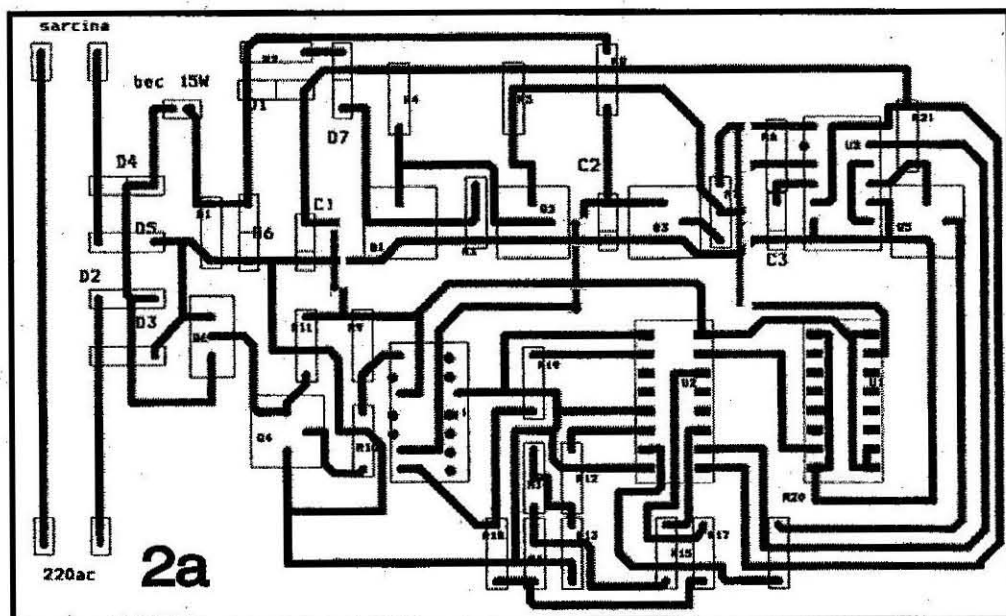
La începutul fiecărei semialternanțe (din 10ms în 10ms) se produce un impuls de aproximativ 1 ms prin intermediul tranzistoarelor Q1, Q2(BC107) și bistabilul 1/2 MMC4013 conectat în montaj de monostabil. Durata impulsului este determinată de R6(100kΩ) și C3 (10nF), iar rolul acestui impuls este de a avansa numărătorul U1(MMC4029), numărător cu 16, care comandă conver-

torul digital / analog, și descărcarea condensatorului C2 prin intermediul tranzistorului Q3 (BC107) pentru ca încărcarea să înceapă din același moment în fiecare semialternanță.

La ieșirea numărătorului U1 apare un impuls de comandă pentru convertor după 16 semialternanțe (160ms), deci tensiunea de referință se modifică din 160ms în 160ms. Rezultă că un ciclu de variație a intensității luminoase de la maxim la minim sau invers durează aproximativ 2,5s (16\*160 ms).

Când numărătorul din convertor ajunge la numărul maxim (pentru numărare înainte) sau la numărul minim (pentru numărare înapoi), la ieșirea CO (pin 7/U2) apare un impuls "0" logic care, inversat de tranzistorul Q5(BC107), comandă bistabilul 1/2 MMC4013 (U3B), acesta schimbând starea la fiecare impuls primit, ieșirea sa (pin 13/U3B) determinând schimbarea sensului de numărare al convertorului, deci a sensului de comandă a iluminării becurilor.

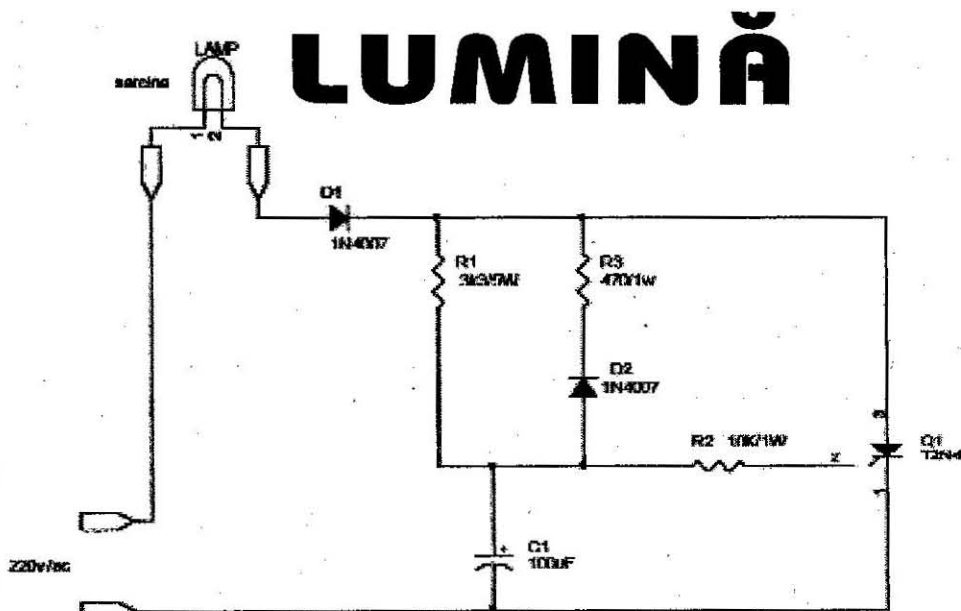
În figura 2 sunt prezentate cablajul imprimat și planul de implantare cu componente electronice.



Montajul prezentat mai jos poate fi utilizat pentru aprinderea pulsatorie a unor becuri (steluțe) pentru pomul de iarnă, pentru iluminarea intermitentă a unor exponate sau ca semnalizare luminoasă de avarie. Cu componentele din schema electrică, frecvența de aprindere este de aproximativ 1Hz; pentru a mări sau micșora această perioadă se acționează de preferință asupra valorii condensatorului C1 (10 $\mu$ F-350 $\mu$ F/350V). Diodele sunt de tip 1N4007, cu un curent maxim de 1 A și tensiunea de 1000 V. Montajul funcționează monoalternanță, datorită diodei D1, curentul este pulsatoriu, fiind format numai de semialternanțele pozitive ale frecvenței rețelei de 50Hz. Elementul activ al circuitului este un tiristor care trebuie ales să suporte o tensiune de minim 400V și curentul de sarcină (T1N4, T2N4 etc.).

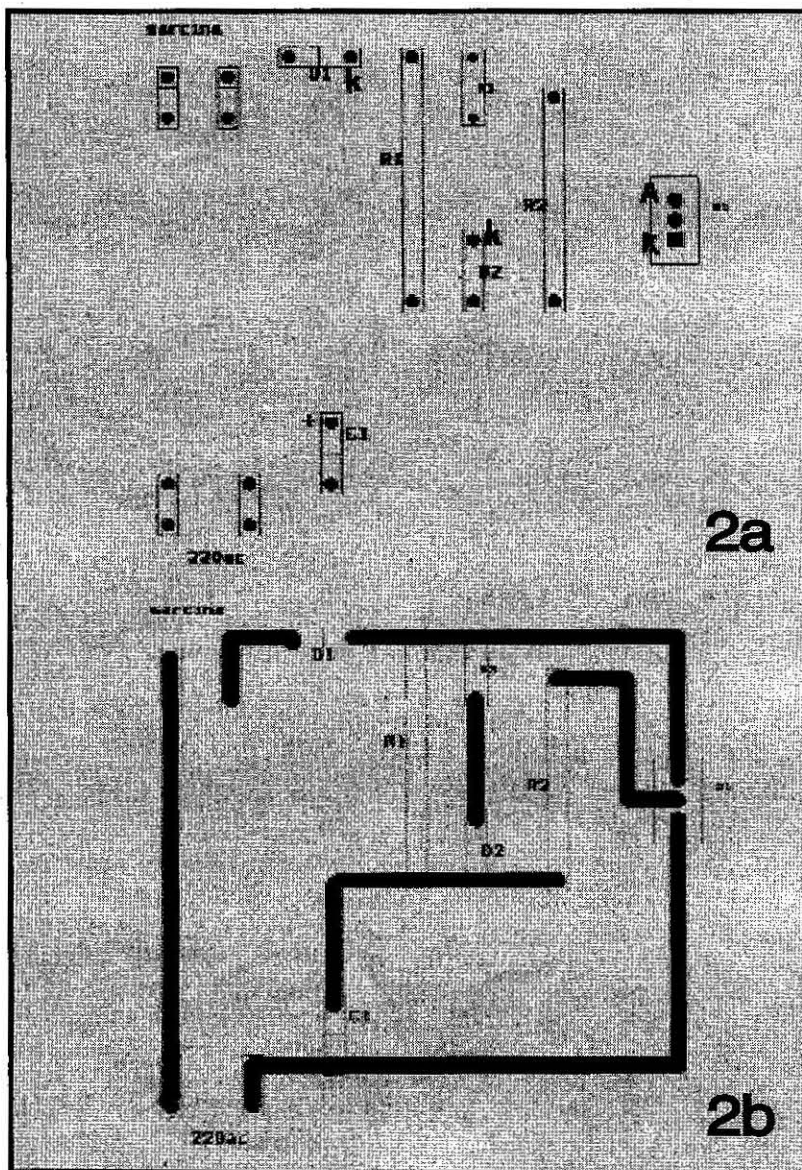
În timpul alternanțelor pozitive ale tensiunii de alimentare, condensatorul C1 se încarcă prin R1 (2,7k $\Omega$  - 3,9k $\Omega$ /5W) până la tensiunea de aprindere Vp(GK) într-un interval de timp care depinde de constanta R1·C1. Tensiunea până la care trebuie să se încarce C1 depinde de valoarea rezistenței R2 (10 k $\Omega$  /1W) și de curentul de grilă al tiristorului. Astfel, pentru un tiristor cu I<sub>g</sub> = 20mA rezultă o tensiune minimă de încărcare de 200V (10k $\Omega$  · 20mA = 200V). În perioada de încărcare a condensatorului, tiristorul este blocat, neavând semnal la grila de comandă, curentul care circulă prin becuri este mic și acestea nu luminează. Când se atinge tensiunea de deschidere, tiristorul este comandat și becurile sunt conectate la tensiunea de rețea prin dioda D1 și se produce iluminarea. Aceasta durează până ce tensiunea pe condensator scade și nu se mai poate asigura amorsarea acestuia. În cazul de față durata descărcării condensatorului este determinată de valorile lui R3(470  $\Omega$ /1W), D2 și R1 și este sensibil mai mică decât durata de încărcare. Astfel se obțin raporturi diferite între stările aprins și stins. Cei care doresc pot elimina din schemă dioda D2 și R3, fără a afecta funcționarea acesteia.

Se atrage în mod deosebit atenția că montajul este alimentat direct de la rețeaua de 220V și deci el trebuie realizat în condiții deosebite de izolație, pentru a preveni accidentele.



1

P  
U  
L  
S  
A  
T  
O  
R  
E



2a

2b

# PROTECȚIA INCINTELOR ACUSTICE

Ing. Aurelian MATEESCU

Protecția incintelor acustice a fost, pentru mult timp, o problemă care a interesat prea puțin constructorii amatori și audiofilii, datorită unei înțelegeri, de cele mai multe ori greșite, a fenomenelor ce au loc într-un lanț electroacustic. Ideea că un amplificator de mică putere nu poate fi distructiv pentru incinte cu o putere cel puțin egală sau de câteva ori mai mare este la fel de greșită ca și utilizarea unor amplificatoare de mare putere, "împinse" la maximum (sau aproape de puterea maximă), în ideea că lipsa distorsiunilor nu va afecta "viața" incintelor. Importantă este utilizarea corectă a echipamentelor de care dispuneți, și aceasta nu se poate face fără cunoașterea fenomenelor fizice, dacă nu în profunzime, cel puțin a elementelor de bază.

Un amplificator de mică putere utilizat cu potențiometrul de volum la maximum va ajunge să distorsioneze puternic la depășirea semnalului de intrare maxim admis, ceea ce se va traduce în transformarea semnalului sinusoidal de la ieșire în semnal dreptunghiular, amplificatorul livrând la ieșire tensiunea de alimentare generată de sursă. În acest caz, primul element care va ceda este tweeterul, care se va ambala termic și "se va arde". Dacă nu se intervine, într-un timp mai scurt sau mai lung, depinzând de calitatea construcției sale, și wooferul va avea aceeași soartă!

În celălalt caz, când se utilizează un amplificator de putere mare, nu se ține cont de fenomenul de compresie a puterii datorită creșterii temperaturii bobinei, și ca atare a rezistenței sale la sarcina electrică. În acest caz, deși nivelul volumului se mărește, rezultatul nu este cel scontat, respectiv creșterea volumului sonor, ci apropierea de un regim periculos pentru incintele acustice:

- creșterea presiunii sonore cu 6 dB se percepe de urechea umană ca o dublare a intensității sunetului;

- fiecare 3 dB adăugați presiunii sonore se traduc într-o creștere de 2 ori a puterii electrice aplicate incintei acustice; astfel, pentru o dublare a intensității sonore este necesară o creștere de 4 ori a puterii electrice aplicate incintei;

- creșterea puterii electrice aplicate incintei are ca efect o creștere a rezistenței bobinei traductorului acustic. Creșterea este cu atât mai rapidă cu cât deplasarea bobinei este mai redusă, ca în cazul tweeterelor, care cedează primele! Wooferele, proiectate să suporte puteri electrice mai mari, vor ceda într-un timp mai lung sau mai scurt, depinzând de puterea aplicată, construcția traductorului (suportul bobinei, arhitectura întrefierului, calitatea materialelor utilizate etc.), puterea amplificatorului etc., dar eficiența sa, până la distrugere, va fi mai mică decât cea scontată datorită efectului de compresie a puterii;

- creșterea temperaturii bobinei traductorului afectează și funcționarea corectă a rețelei de separare, care nu va mai "vedea" aceeași impedanță a traductorului.

Fără a intra în alte detalii tehnice, se pot trage unele concluzii privind utilizarea corectă a echipamentelor audio.

- Amplificatorul trebuie să fie capabil să livreze o putere RMS dublă față de puterea wooferului incintei (minimum). În acest fel, amplificatorul va fi capabil să livreze o putere de ieșire suficientă pentru a nu distorsiona vârfurile de semnal de 3 dB, frecvente într-un program muzical. Atunci când amplificatorul va limita aceste vârfuri, apar distorsiuni

puternice care vor conduce la distrugerea traductoarelor.

- Pentru siguranță, este bine să se utilizeze un procedeu de protecție a incintelor, având în vedere că aplicarea unei puteri electrice prea mari nu este singurul pericol pentru traductoare.

- Cei care doresc să-și construiască singuri echipamentul audio, și în special incintele acustice, trebuie să considere utilizarea de traductoare de uz profesional ca alternativă cea mai bună pentru realizarea proiectelor lor, din mai multe motive: garantarea parametrilor traductoarelor în limite strânse, calitatea materialelor utilizate, capacitatea de suprasarcină bună. În ceea ce privește prețul traductoarelor profesionale, studiul ofertei de piață arată că traductoarele profesionale sunt de 2-3 ori mai scumpe decât difuzoarele găsite curent în comerț (unele firme au prețuri egale cu cele din comerț, de exemplu P. Audio sau Selenium). Pe de altă parte, cei care vor dori să utilizeze traductoare pentru incinte "de casă" de la firme de renume, vor avea surpriza de a constata că un traductor cu performanțe similare unuia pro va fi de minimum 3 ori mai scump. Să nu uitați că aceste firme produc și traductoare mai ieftine, dar numele firmei nu va compensa performanțele modeste ale traductorului dintr-o clasă de preț inferioară. Un alt aspect este legat de utilizarea unei rețele de separare adecvate. Un filtru cumpărat din magazin pe baze "științifice" va deteriora complet efortul depus pentru construcția incintei și va compromite performanțele traductoarelor, indiferent de tipul, calitatea sau producătorul lor.

Revenind la subiect, pentru protecția traductoarelor dintr-o incintă acustică se utilizează mai multe metode.



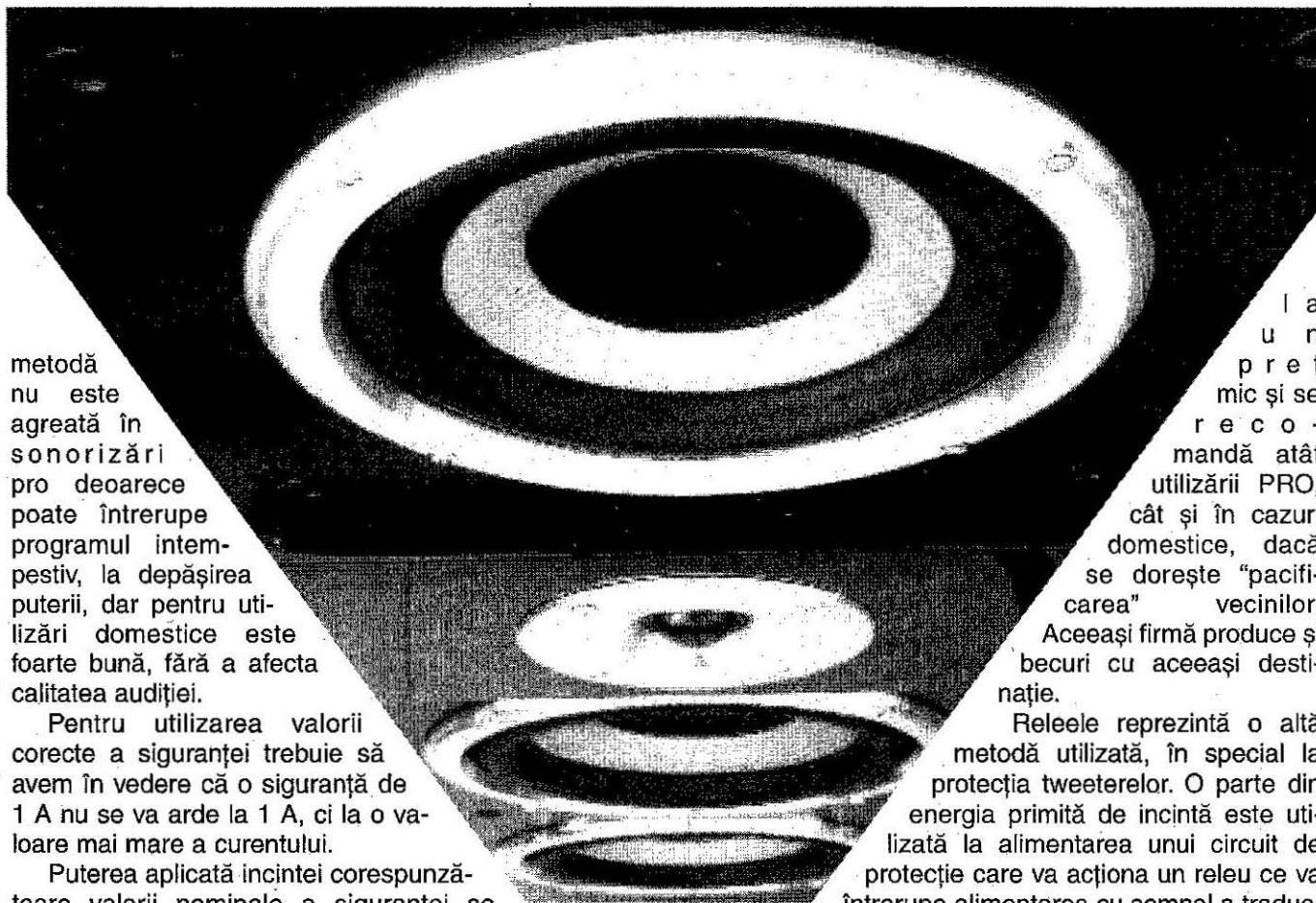
Prima este reprezentată, să nu uităm, de circuitul de protecție din majoritatea amplificatoarelor, care de obicei are mai multe sarcini:

- protejează amplificatorul la sarcini de ieșire necorespunzătoare, la ambalarea termică etc.;
- protejează incintele în cazul unor defecte în etajul final, ce determină apariția unei tensiuni continue la ieșire sau apariția unor autooscilații ale etajelor amplificatorului.

O metodă simplă, ușor de utilizat este siguranța fuzibilă clasică, dimensionată corespunzător. Această

compresor de putere, atenuând vârfurile, deoarece rezistența filamentului crește cu puterea aplicată. Alegerea corectă a becului este însă dificilă și nu există o regulă de utilizare, ci doar teste. Audiofilii nu acceptă metoda din cauza efectului de compresie.

O metodă pro este utilizarea termistoarelor cu coeficient pozitiv de temperatură (PTC), care acționează ca o siguranță, și a unui bec, înseriate. Producătorul RAY-CHEM are în nomenclator o serie de PTC cu numele PolySwitch, speciale pentru protecția traductoarelor acustice. Aceste componente se pot procura de pe piață



metodă nu este agreată în sonorizări pro deoarece poate întrerupe programul intempestiv, la depășirea puterii, dar pentru utilizări domestice este foarte bună, fără a afecta calitatea audiției.

Pentru utilizarea valorii corecte a siguranței trebuie să avem în vedere că o siguranță de 1 A nu se va arde la 1 A, ci la o valoare mai mare a curentului.

Puterea aplicată incintei corespunzătoare valorii nominale a siguranței se poate calcula cu formula:

$$P = I^2 \times R$$

unde:

I = curentul nominal al siguranței, în amperi

R = impedanța incintei, în ohmi.

Astfel, pentru o siguranță de 1A,  $P = 1 \times 1 \times 8 = 8W$  pentru incinte de 8 ohmi,  $P = 1 \times 1 \times 4 = 4W$  pentru incinte de 4 ohmi.

În cazul unei siguranțe de 2A,  $P = 32 W$  pentru incinte de 8 ohmi și de 16W pentru incinte de 4 ohmi. Nu uitați că siguranțele se vor arde la o putere mai mare. Puterile calculate sunt puteri continue, nu de vârf (peak). Se recomandă utilizarea de siguranțe cu nisip (slow blow sau temporizate). Reținem efectuarea de probe cu valori crescătoare ale siguranței.

A treia metodă utilizează înserierea cu traductorul acustic a unui bec cu incandescentă care lucrează ca un

la un preț mic și se recomandă atât utilizării PRO, cât și în cazuri domestice, dacă se dorește "pacificarea" vecinilor. Aceeași firmă produce și becuri cu aceeași destinație.

Releele reprezintă o altă metodă utilizată, în special la protecția tweeterelor. O parte din energia primită de incintă este utilizată la alimentarea unui circuit de protecție care va acționa un releu ce va

întrerupe alimentarea cu semnal a traductorului și va reface legătura imediat ce nivelul puterii scade la valoarea de prag. Acest sistem este aplicat atât la sonorizări PRO, cât și în aplicații domestice (incinta RFT 50W a fost dotată cu acest tip de protecție pentru tweeter). Sistemul nu este agreat de audiofilii.

O altă metodă, cu efect în special la protecția wooferului, este utilizarea de filtre subsonice (cu minimum 18 dB/octavă pantă de tăiere) care opresc semnalele de frecvențe foarte joase de a ajunge să fie amplificate și livrate incintei. Frecvența de tăiere trebuie să se situeze în domeniul 30-70 Hz.

În concluzie, putem afirma că o exploatare corectă a sistemului audio reduce la minimum necesitatea introducerii unei protecții a traductoarelor acustice. De asemenea, nu uitați, o siguranță este ieftină, un difuzor, mai ales de calitate, este scump și adesea foarte greu de înlocuit...

# DOUĂ MONTAJE CU CI- $\beta$ A741

Kulin Maximilian, Ploiești

În vara acestui an, pe peronul Gării de Nord din București am văzut la un chioșc pentru difuzarea presei revista TEHNIUM, revistă care a făcut epocă între anii 1970-1990 și pe care o consideram de mulți ani dispărută, așa cum au dispărut aproape toate publicațiile educative, de calitate, învinse de presa de scandal.

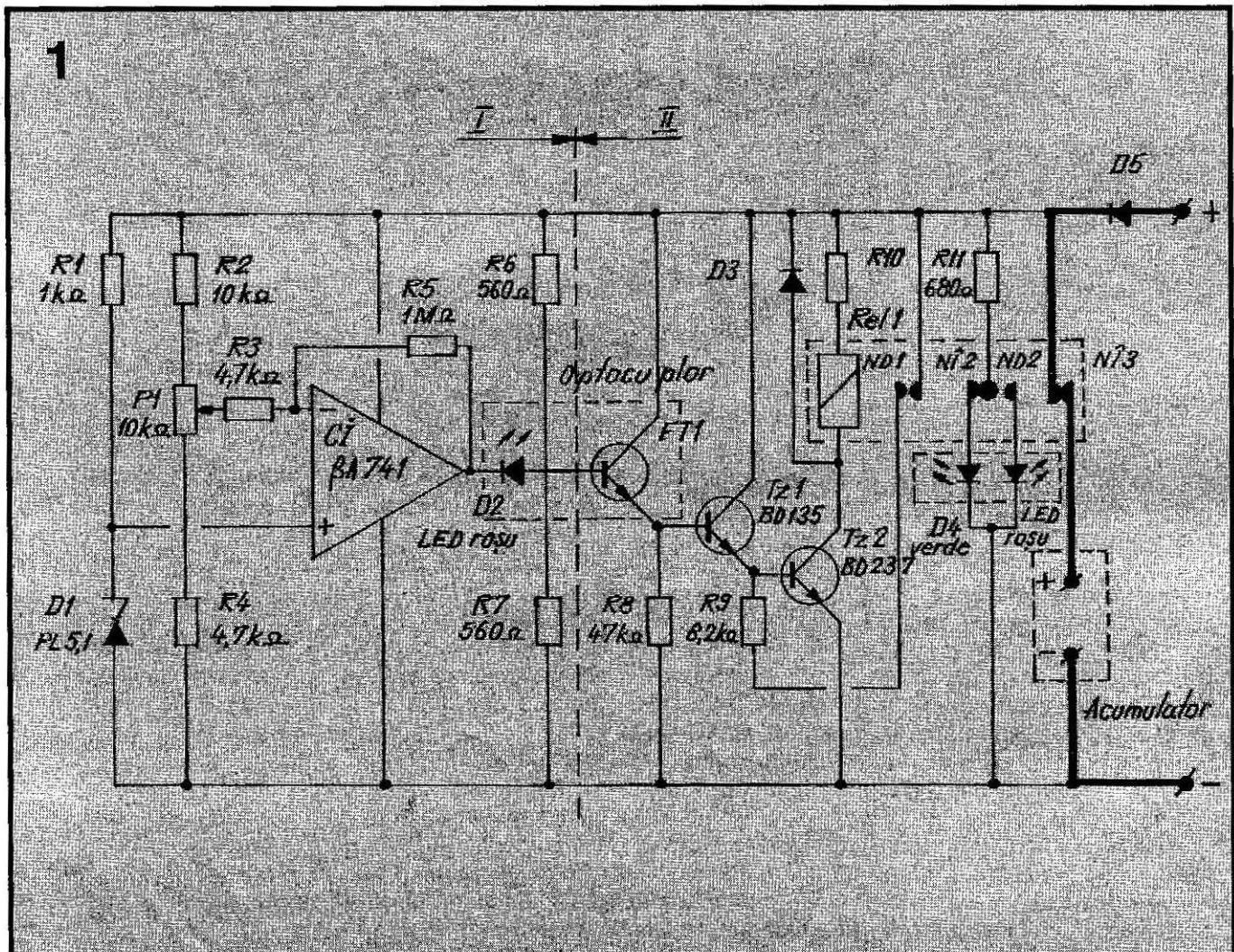
În amintirea acelei epoci vă propun articolul alăturat.

Cele două scheme electronice prezentate în figurile 1 și 2 utilizează ca element principal circuitul integrat (CI)  $\beta$ A 741, a cărui precizie și fiabilitate în funcționare, dovedite în ani, nu mai trebuie comentate.

A. Figura 1 reprezintă un redresor automat pentru încărcarea acumulatorilor auto. Deși toate revistele de electronică, de zeci de ani sunt pline de astfel de scheme, totuși vă propun și eu o variantă, care se deosebește de schemele pe care le-am văzut prin faptul că o dată finalizată încărcarea acumulatorului, procesul de reîncărcare nu mai poate fi reluat, decât dacă va fi întreruptă, pentru scurt (sau lung) timp, alimentarea redresorului.

Modul de funcționare al montajului electronic este următorul:

- pe intrarea neinversoare a CI este aplicată o tensiune de referință obținută cu ajutorul unei diode Zenner D1, care face ca funcționarea redresorului automat să fie independentă de tensiunea



de alimentare a montajului electronic;

- pragul de anclanșare al releului Rel 1 (care marchează finalizarea încărcării acumulatorului) se stabilește cu ajutorul potențiometrului P1, care aplică pe intrarea inversoare a CI tensiunea electrică culeasă de pe divizorul de tensiune compus din rezistențele R2, P1, R4, tensiunea pe care o compară cu tensiunea de referință. Când tensiunea de alimentare a acumulatorului este sub tensiunea de prag, dioda D4-verde (LED bicolor) luminează, iar când tensiunea de încărcare a acumulatorului egalează tensiunea de prag, dioda D4 - verde se stinge și se aprinde secțiunea - roșu a aceleiași diode. Din acest moment finalizarea încărcării acumulatorului este memorată și nu mai este posibilă reluarea încărcării acestuia, decât dacă se întrerupe, așa cum am mai menționat, tensiunea de alimentare a montajului electronic;

- când tensiunea la bornele acumulatorului supus încărcării egalează tensiunea de prag, dioda D2 începe să lumineze și optocuplorul deschide tranzistoarele Tz1 și Tz2, care anclanșează releul Rel 1, ceea ce are ca efect următoarele:

- întreruperea încărcării acumulatorului prin deschiderea contactului N13;

- dioda bicoloră D4, prin contactele N12 și ND2 își schimbă culoarea, devenind din verde roșie și în acest mod semnalizează finalizarea încărcării acumulatorului;

- finalizarea încărcării acumulatorului este memorată prin închiderea contactului ND1 și polarizarea pozitivă, prin R9, a bazei tranzistorului Tz2, fapt care face ca releul Rel 1 să rămână anclanșat până la întreruperea alimentării întregului montaj electronic.

*Observații:*

1. Dispozitivul optocuplor poate fi confecționat și artizanal utilizând un fototranzistor și un LED roșu (această culoare realizează o sensibilitate mai ridicată pentru optocuplor), precum și un tub lung de circa 20 mm, recuperat, spre exemplu, de la un pix cu pastă.

Optocuplorul este necesar pentru separarea tensiunii de alimentare a CI și a diodei D2 de tensiunea de lucru a restului montajului electronic.

Prin rezistențele R6 și R7 a fost realizat un artificiu, l-aș numi "zero fals", pentru ca dioda D2 să

funcționeze tot atât de corect ca și cum tensiunea de alimentare ar fi o tensiune diferențială.

2. Valoarea rezistenței R8 trebuie aleasă cu multă grijă: o valoare prea mare nu permite scurgerea la masă a curentului de întineric al fototranzistorului FT1 și releul Rel1 rămâne anclanșat în permanență, iar o valoare prea mică pentru rezistența R8 poate distruge, prin încălzire, fototranzistorul FT1;

3. Rezistența R10 are rolul de a limita curentul electric care circulă prin releul Rel1, în acest mod evitându-se eventuala supraîncălzire a acestuia (de obicei amatorii utilizează relee recuperate, de cele mai multe ori inadecvate tensiunii de lucru a montajelor electronice pe care aceștia le construiesc).

4. Tensiunea de prag fixată prin potențiometrul P1 trebuie să fie stabilă în funcție de indicațiile tehnice din prospectul acumulatorului auto, deoarece aceasta trebuie asociată cu obținerea unei anumite densități a electrolitului. Pentru reglarea corectă a poziției cursorului potențiometrului P1 va trebui realizată o primă încărcare a acumula-

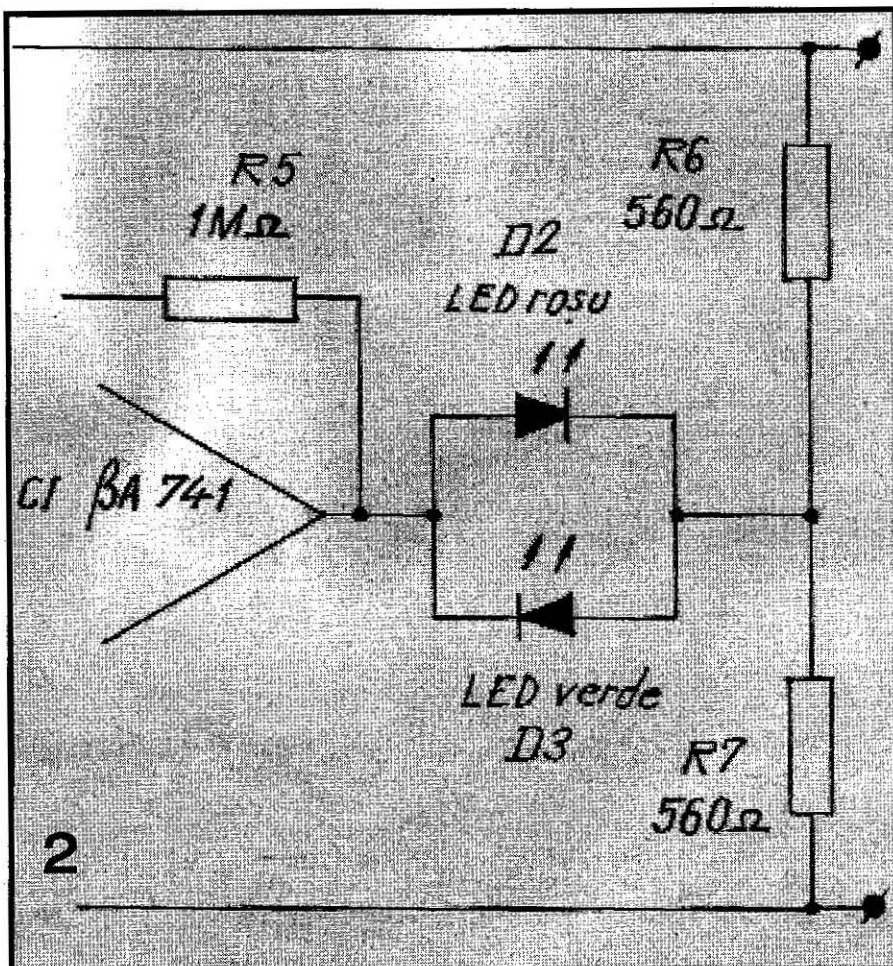
torului respectând integral indicațiile din prospect, iar în final tija cursorului va fi blocată cu vopsea.

Cea mai mare parte a conducătorilor auto ignoră indicațiile tehnice din prospectele acumulatorilor electrice, scurtându-le viața în mod substanțial.

**B.** În cazul în care va fi utilizată numai zona I a schemei electronice (v. fig. 1), cu modificarea din figura 2 se obține un foarte precis indicator de bord privind tensiunea de prag ce definește starea bateriei auto (dacă aceasta trebuie reîncărcată sau nu).

Spre exemplu, pentru acumulatorul românesc marca CICLON, tensiunea de prag are valoarea de 12,65 V și poate fi evidențiată această tensiune prin stingerea ambelor LED-uri (ex. verde și roșu).

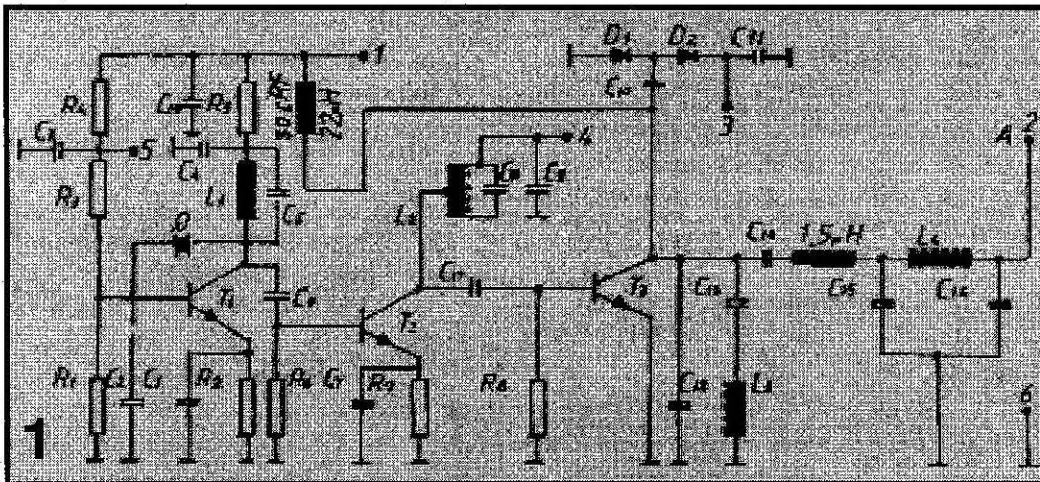
Aprinderea LED-ului verde semnalează faptul că tensiunea la bornele acumulatorului este mai mare decât tensiunea de prag (12,65 V) și în consecință bateria este corect încărcată, iar aprinderea LED-ului roșu semnalează faptul că acumulatorul trebuie reîncărcat.



# EMITĂTOR KRAFT / CU 5 CANALE

Prof. univ. dr. ing. Sorin PISCATI

Începând cu anul 1978, în țara noastră au apărut stații de telecomandă Kraft modernizate, în compunerea cărora, pe lângă tranzistoare au fost introduse circuite integrate specializate și filtre de frecvență intermediară piezoelectrice. Acest articol cuprinde emițătorul modernizat Kraft cu 5 canale și modulație în amplitudine în banda de 27 MHz.



Schema de principiu a părții de înaltă frecvență ce echipează emițătorul este dată în figura 1.

Partea de radiofrecvență se păstrează ca schemă. Ea a fost însă refăcută pe o plăcuță separată din sticlotextolit, încasată într-o mică cutie din material plastic. Amplasarea componentelor pe această plăcuță este prezentată în figura 2.

Codificatorul emițătorului este redat în figura 3. Elementul principal îl constituie registrul de deplasare CI, de tip MM 74 C 164 N. Acest codificator, atât prin concepție cât și prin realizare, asigură o deosebită robustețe și o funcționare ireproșabilă.

Din practica depanării am constatat că registrul de deplasare CI se defectează, de regulă, numai în condițiile unei exploatare anormale. El poate fi înlocuit cu un altul identic sau cu circuite echivalente cum sunt: TESLA MH 74 164; MC 74164; 74164 PC; SN 74 LS 164 N; CD 40174 BE etc.

Dacă aceste circuite echivalente funcționale și compatibile pin cu pin cu MM 74 C 164 au însă tensiunea de alimentare de +5,1 V, este necesară introducerea unui mic etaj de coborâre și stabilizare a tensiunii, etaj care să alimenteze numai codificatorul, cu excepția tranzistoarelor T1 și T2.

Eventual se rețușează prin semireglabilul de 50 k $\Omega$  din baza tranzistorului T3 pentru a se obține frecvența (și factorul de umplere – mai puțin important) inițială.

Toate tranzistoarele din codificator pot fi înlocuite cu BC 171-172 și respectiv BC 250-251, cu condiția ca factorul  $\beta$  să fie cuprins între 100 și 150. Nu se recomandă utilizarea unor tranzistoare cu  $\beta$  mare, deoarece există

pericolul apariției unor oscilații parazite, de multe ori greu depistabile.

Ca regulă generală, se recomandă pentru partea de joasă frecvență a emițătoarelor (nu și a receptoarelor) utilizarea unor tranzistoare npn cu  $\beta$  cuprins între 100 și 150.

În figura 4 este prezentată schema stabilizatorului care alimentează codificatorul emițătorului, iar în figurile 5 și 6 conexiunile electrice la placa de înaltă frecvență și la placa codificatorului. Diodele sunt cu siliciu. Ele pot fi înlocuite cu diode românești de tip 1N 4148 sau 1N 4448.

Tranzistoarele T1 și T2 ale părții de înaltă frecvență pot fi înlocuite, cu rezultate egale, cu tranzistoare românești 2N 2369 sau 2N 2369 A cu  $\beta$  cuprins între 60 și 100.

Tranzistorul final ( $\beta = 100 - 150$ ) este de tip 2N 4427. Se fabrică în țară. Cu rezultate bune poate fi înlocuit cu 2N 2118 sau 2N 2219 care să aibă același  $\beta$ .

Întrucât nu poate fi prevăzut cu radiator, reglajul părții de IF se va face astfel încât temperatura carcasi acestuia să nu depășească 60-70° C pentru o temperatură a mediului ambiant de cca 20° C.

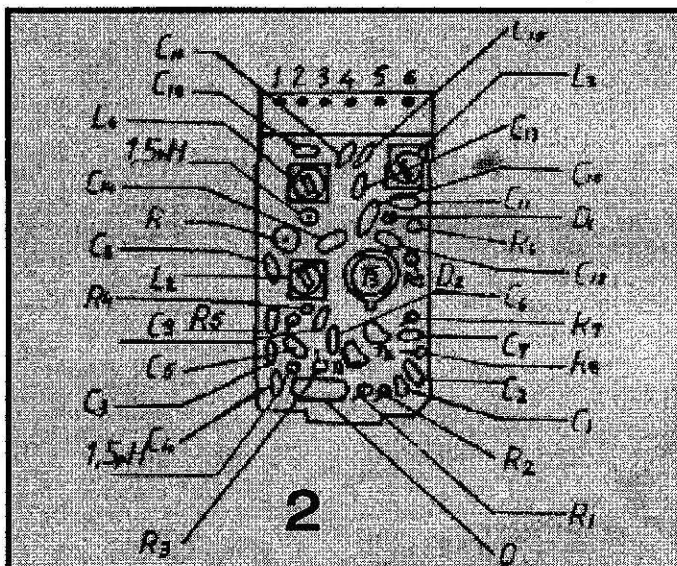
Se vor utiliza tranzistoare BD 135-139 deoarece în această schemă se comportă slab în RF.

Caracteristicile bobinelor care echipează acest emițător:

1. Diametrele bobinelor (fig. 1) de 1  $\mu$ H și 1,5  $\mu$ H sunt de 13 mm. Lungimea bobinelor este de 7 mm. Se vor bobina cu sârmă Cu Em  $\varnothing 0,15 - \varnothing 0,18$  mm, pe un miez cilindric de ferită până ce

se obțin (prin măsurare) inductanțele de 1  $\mu$ H și respectiv 1,5  $\mu$ H. De regulă, aceste bobine, care în ultimă instanță sunt șocuri de RF, nu se defectează.

2. Diametrele bobinelor L1; L2; L3; L4 (diametrul carcasi) sunt de  $\varnothing 6$  mm. Se pot utiliza foarte bine medii frecvențe de la televizoarele tranzistorizate sau cu circuite integrate, carcasa ajustate corespunzător, astfel încât să poată fi amplasate pe plăcuță, la locurile respective. Diametrul miezurilor acestor bobine este de  $\varnothing 5$  mm.



Diametrele exterioare ale bobinelor vor fi de  $\varnothing$  7 mm. Înfășurările L1; L2; L3 și L4 sunt bobinate cu conductor CuEm  $\varnothing$  0,5 mm. Toate bobinele se rigidizează apoi prin pensularea spirelor cu lac incolor (nitro).

3. Sensul bobinelor (sensul de bobinaj), pornind de jos, este cel trigonometric, cu excepția bobinei L3 care este bobinată în sens orar.

4. Numărul de spire:

Bobina L1 = 9,5 spire;

Bobina L2 = 2,5 spire (bobina L2 este în continuare cu L1);

Bobina L3 = 7 spire;

Bobina L4 = 10 spire.

5. Lungimea bobinelor (înfășurărilor și nu a carcasi):

L1 + L2 = 6,5 mm;

L3 = 4,5 mm;

L4 = 6 mm.

5. Pe plăcuța codificatorului se găsesc trei șocuri de RF, identice. Ele au o inductanță de 22  $\mu$ H.

**Lista pieselor componente**

**A. Partea de radiofrecvență**

T1; T2 = 2N 2369; 2N 2369 A

T3 = 2N 4427; 2N 2218; 2N 2219

R1 = 4,7k $\Omega$ ; R2 = 470 $\Omega$ ; R3 = 1,2k $\Omega$ ; R4 = 3,3k $\Omega$ ; R5 = 150 $\Omega$ ; R6 și R8 = 220 $\Omega$  R7 = 5,6 $\Omega$

Toate rezistoarele sunt chimice, de 0,1-0,25 W.

C1; C3; C4; C7; C9; C11; C18 = 1nF - 4,7nF

C2 = 10nF

C5; C8; C16 = 47pF

C10 = 6,2pF

C12 = 68pF

C13 = 18pF

C14, C15 = 150pF

Toate condensatoarele sunt ceramice, disc cu diametrul  $\varnothing$  4-6 mm.

D1; D2 = 1N 4148; 1N 4448

Nu se recomandă utilizarea condensatoarelor ceramice plachetă deoarece s-a constatat că se defectează mai repede (se scurtcircuitează sau se întrerup).

**B. Codificatorul**

C1 = 74 C 164 N

T1; T2; T6 = MPS 6562 respectiv 2N 3392 sau BC 250-251 ( $\beta$  = 100-150)

T3; T4; T5; T7; T8; T9; T10; T11; T12 = 2N 3392 respectiv MPS 6560 sau BC 170-171 ( $\beta$  100-150)

R1; R5 = 1k $\Omega$

R2; R16; R17 = 10k $\Omega$

T3 = 9570  $\Omega$

R4; R8 = 4,7 k $\Omega$

R6; R9; R15; R19 = 22 k $\Omega$

R7; R14; R20; R22; R23; R24; R25; E26 = 47 k $\Omega$

R10; R21 = 220 k $\Omega$

R11 = 47-50 k $\Omega$  semireglabil liniar

R12 = 2,2 k $\Omega$

R13 = 6,8 k $\Omega$

R18 = 330  $\Omega$

R27; R28; R29; R30; R31 = 2,5 k $\Omega$ , semireglabil liniar

R34; R36 = 1k $\Omega$ , potențiometru liniar (Cermet)

R32; R33; R35; R37; R38 = 5k $\Omega$ , potențiometru liniar (Cermet);

D1-D8 = 1N 4148 sau 1N 4448

DZ 1 = D25 V7

Toate rezistoarele sunt chimice cu P = 0,1-0,25 W.

C1 = 100nF

C2; C4; C5; C7; C10; C11; C12; C13; C14; C15; C16; C17; C18; C19; C20; C21; C22; C23 = 1nF, condensatoare ceramice disc, cu diametrul  $\varnothing$  4 - 6 mm

C3; C8; C9 = 29 nF (stiroflex, poliester sau multistrat)

C6 = 47-50 nF (poliester sau multistrat)

C24 = 10 nF (multistrat)

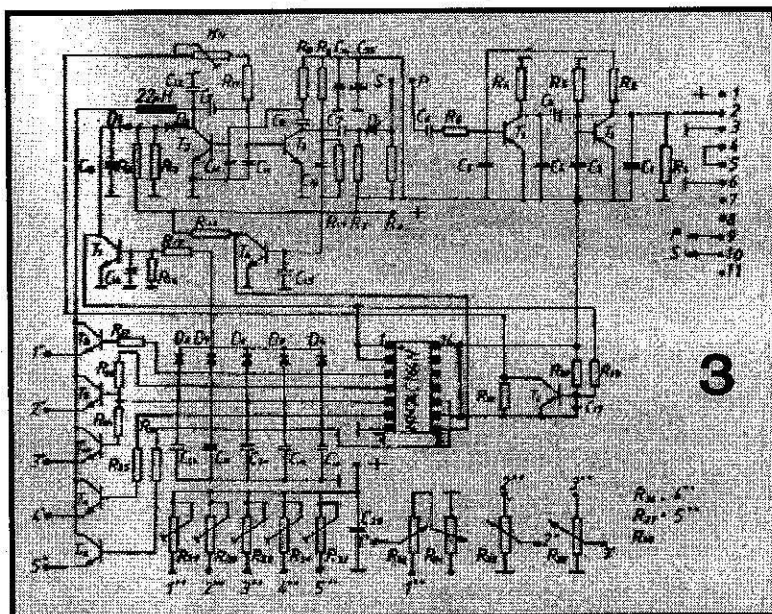
C25 = 47-50  $\mu$ F / 16V tantal

C26; C27 = 33  $\mu$ F / 16V tantal

**Reglaje**

Un emițător, oricât de bine ar fi realizat și oricât de elaborată are schema de principiu, poate da rezultate mediocre în funcționare (chiar să nu funcționeze) dacă reglajele etapelor sale nu sunt făcute corespunzător. Din această cauză este necesar să fie descrisă metodică de reglare a unui astel de emițător (Kraft), metodică ce poate fi aplicată la reglarea oricărui emițător de telecomandă cu modulație în amplitudine și care funcționează în banda de 27 MHz.

Pentru reglarea emițătorului sunt necesare patru aparate de măsură și control:



- osciloscop etalonat - de exemplu EO 104 M fabricat de IEMI București;
- frecvențmetru (numărător) digital - de exemplu EO 204 fabricat de IEMI București;
- AVO - metru, de exemplu MAVO-35;
- indicator de câmp.

Fără aceste aparate de măsură și control nu este posibilă o reglare și deci o funcționare corectă a emițătorului.

Schema electrică a indicatorului de câmp este prezentată în figura 7. Bobina L are 12 spire din conductor CuEm  $\varnothing$  6 mm cu miez de ferită (bobina din mediile frecvențe ale televizoarelor tranzistorizate).

C este un condensator semireglabil cu aer, cu capacitatea cuprinsă între 10 și 100 pF. Se poate utiliza un condensator pentru UUS care echipează unele aparate românești cu tuburi sau tranzistoare (partea de UUS).

D = dioda cu germaniu EFD 108.

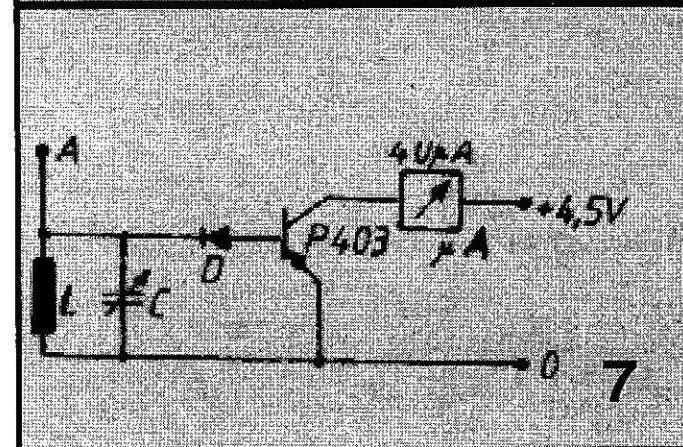
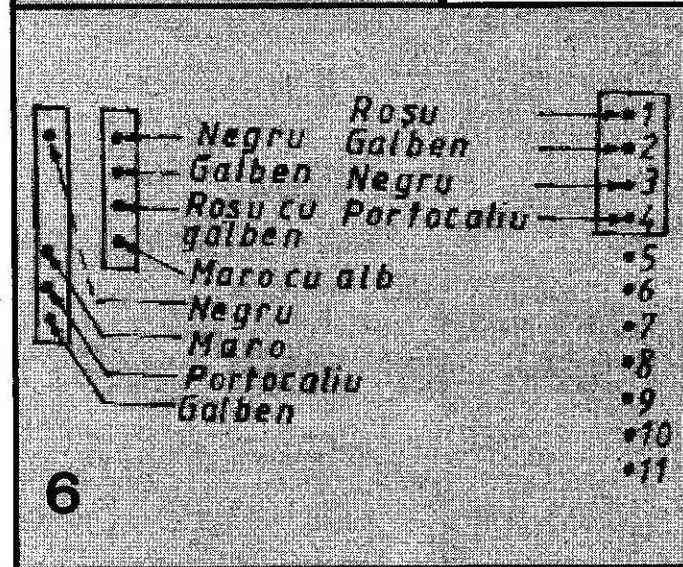
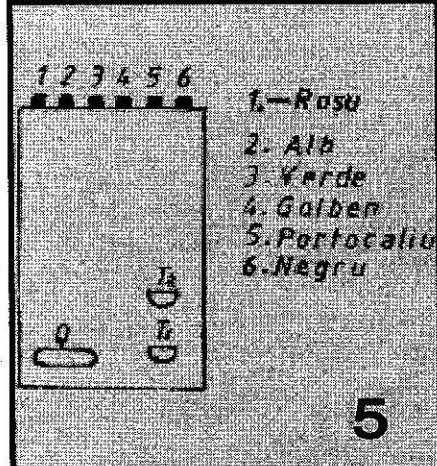
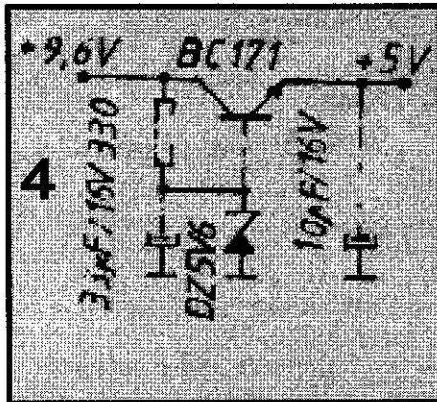
Tranzistorul T este un tranzistor sovietic cu germaniu de tip  $\pi$ 403. Nu se recomandă nici o echivalență.

Aparatul de măsură este un mic microampermetru de 40  $\mu$ A utilizat ca indicator pentru magnetofone.

Este bine ca scala semireglabilului să fie de dimensiuni cât mai mari.

După executarea și încasetarea indicatorului de câmp (într-o casetă din material plastic, ABS sau placaj furniruit), se racordează antena A.

Antena se realizează dintr-o spiță de bicicletă  $\varnothing$  2 mm cu lungimea de 30-40 cm, fixată rigid pe carcasa indicatorului de câmp.



Se injectează semnal de radiofrecvență de la un generator de semnale standard GSS, începând cu 26 MHz și continuând din 10 în 10 kHz până la 28 MHz. Indicatorul de câmp se alimentează de la o baterie de lanternă de 4,5 V. Consumul fiind extrem de mic, nu este necesar nici un întrerupător.

Disponând de asemenea aparate de măsură și control, se poate trece la reglajul propriu-zis al emițătorului construit.

- A. Se reglează partea de radiofrecvență a emițătorului.
  1. Pentru aceasta se întrerupe legătura între punctele S și P ale decodificatorului (fig. 3).
  2. Se alimentează cu 9,6 Vc.c. montajul, după o atentă verificare a executării conexiunilor, înseriindu-se pe linia de + ampermetrul, pe scala de 100 mA. Acesta trebuie să indice 20-25 mA.
  3. Se apropie antena indicatorului de câmp din colectorul tranzistorului oscilator T1 (fig. 1). Acul microampermetrului trebuie să devieze spre maxim. Dacă acest lucru nu se întâmplă, rezultă că bobina nu are 1 μH sau condensatorul paralel cu aceasta este diferit de 50 pF. În acest caz se înlocuiește provizoriu condensatorul C5 cu un semireglabil ceramic de 10-60 pF. Se rotește rotorul semireglabilului până la obținerea unei deviații maxime a acului indicatorului de câmp. Se rotește puțin înapoi semireglabilul și apoi cu ajutorul unui capacimetric se măsoară capacitatea (în pF) a acestuia. Se va înlocui apoi semireglabilul cu un condensator ceramic disc sau multistrat a cărui capacitate este echivalentă cu a acestuia. Conexiunile vor fi cât mai scurte.
  4. În acest caz, imediat după cuplarea montajului la sursa de alimentare, indicatorul măsurătorului de câmp, a cărui antenă este amplasată în vecinătatea bobinei din colectorul T1, trebuie să devieze spre maximum.
  5. Se cuplează antena la bobina nr.2 (fig. 1).
  6. Se reglează miezul bobinei L2. În acest caz indicatorul de câmp va indica un maximum (ajunge la capăt de scală). Se îndepărtează indicatorul de câmp și se reglează în continuare miezul bobinei L2 până se obține un maximum de radiofrecvență. Curentul prin miliampermetru va crește depășind 40 mA.

7. Se reglează în continuare miezurile bobinelor L3 și L4 până se obține o deviație maximă a acului indicatorului de câmp, iar miliampermetrul trebuie să indice cca 100-120 mA. Acul indicatorului de câmp trebuie să ajungă la cap de scală când emițătorul cu antena cuplată este la o distanță de cca 2 m. Dacă acest lucru nu se obține, se înseriază între conexiunea comună (a bobinei L4 și a condensatorului C16) și partea inferioară a antenei emițătorului, o bobină L5 cu următoarele caracteristici:

- diametrul carcasi D = 8 mm;
- număr de spire n = 10 spire CuEm Ø 0,8 mm;
- lungimea bobinei L = 8,5 mm;
- diametrul miezului Dm = 6 - 7 mm.

8. Se reglează miezul bobinei L5 până la obținerea deviației maxime a indicatorului de câmp. Ampermetrul trebuie să indice un curent de 100-120 mA, iar temperatura carcasi tranzistorului final, după cca 30 de minute de funcționare în aceste condiții, nu trebuie să depășească 60-70° C pentru o temperatură a mediului ambiant de 20° C.

9. Se măsoară cu ajutorul frecvențmetrului digital frecvența în colectoarele tranzistoarelor T1, T2 și respectiv T3. Ansa frecvențmetrului se leagă la colectoarele respective prin intermediul unui condensator ceramic de 10-12 pF.

Masa antenei se cuplează la borna minus (masa emițătorului). Frecvența de oscilație trebuie să fie aceeași pentru toate cele trei colectoare și egală cu frecvența de oscilație a cuarțului. O frecvență diferită (cât de puțin) și instabilă indicată de frecvențmetru arată că etajul (etajele) lucrează și pe alte frecvențe nedorite.

Un caz aparte îl constituie etajul final T3. Dacă acesta nu funcționează corect (autooscilează), se va mări inductanța șocului de radiofrecvență (de 22 μH) și se racordează filtrele Collins.

Partea de radiofrecvență a emițătorului trebuie să funcționeze foarte stabil, fără nici un fel de oscilație.

10. Se cuplează borna 3 (fig. 1) la microampermetrul emițătorului. Borna minus a microampermetrului se leagă

la masa emițătorului. Acul microampermetrului trebuie să ajungă în dreptul cifrei 1. Dacă depășește această cifră, se înseriază cu o rezistență chimică adecvată (sau cu un potențiomtru semireglabil de cca 50 k $\Omega$  care se reglează corespunzător). Dacă este sub cifra 1, atunci se mărește puțin valoarea condensatorului ceramic C10 (de 6,2 pF).

Cu aceasta, reglajul părții de înaltă frecvență a emițătorului este terminat și se trece la reglajul codificatorului.

În prealabil fac mențiunea că atât emițătorul cât și receptorul pot fi modificate astfel încât să li se poată schimba cuarțurile. În acest sens li se va monta câte un soclu, format din două tubulețe cum sunt cele de la radiotelefoane, tubulețele cositorite la partea inferioară pe placa de montaj (sticlotextolit), după ce în prealabil a fost scos cuarțul sudat de fabrică.

Cele două orificii rămase libere se măresc la diametrul de 1,8 mm și se introduc cele două tubulețe. Se introduc piciorușele cuarțului în cele două tubulețe și apoi, cu grijă, partea inferioară a acestora se cositoritește la circuitul imprimat. Atenție să nu curgă cositor topit în interiorul tubulețelor, deoarece în acest caz scoaterea cuarțului nu mai este posibilă. Cuarțul în această operație servește numai la alinierea și stabilirea exactă a poziției tubulețelor. Din această cauză este de preferat utilizarea unui cuarț defect sau de altă frecvență, cuarț ce nu prezintă interes pentru radiotelecomandă.

Se poate utiliza și un cuarț bun, dar în acest caz cositorirea soclului se va face rapid și cu multă atenție ca să nu se defecteze cuarțul din cauza temperaturii ridicate a piciorușelor lui.

După cositorire, peste fiecare din cele două tubulețe se trage câte o cămașă din plastic, de preferință termorezistentă; aceste două tubulețe din plastic provin de la cămașa unei sârme monofilare izolate.

Se rigidizează apoi prin aplicarea câtorva picături de TEROKAL sau rășină A+B, între placă și soclu.

În cutiuța plăcii de radiofrecvență (în dreptul cuarțului) se va practica o mică fereastră prin care să poată fi introdus cuarțul.

Asemănător (și cu multă atenție) se va proceda și în cazul receptorului. În final vom avea o stație Kraft cu 5 canale cu cuarțuri interschimbabile, ce poate fi utilizată la orice categorie de nave, aero sau automodele și în orice concurs. Consider că acest lucru este de dorit de orice sportiv fruntaș, date fiind calitățile îndeobște cunoscute ale stațiilor Kraft.

#### Reglajul codificatorului

1. Se scoate cuarțul din soclul său.
2. Se reface legătura între S și P (fig. 3).
3. Se alimentează montajul cu o tensiune de 9,6 Vc.c.

4. Se conectează osciloscopul între borna 2 (fig. 3) și masa codificatorului.

5. Se ajustează potențiometrele de 5 k $\Omega$  și semi-reglabilele de 2,5 k $\Omega$  astfel încât să se obțină pentru fiecare impuls o plajă de reglaj între 1,2 și 2,2 ms cu mijlocul de 1,7 ms.

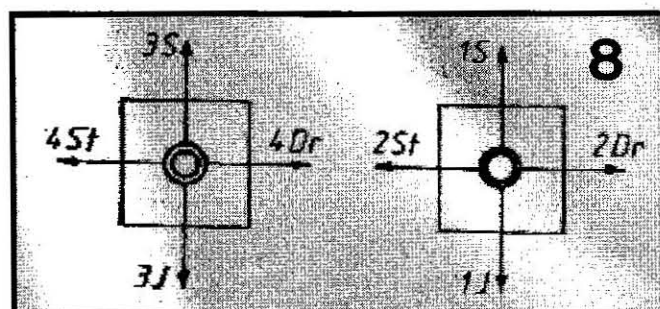
Cu aceasta reglajul codificatorului este terminat. Conexiunile tranzistoarelor 2N 3392, FPMS 6560, FPN 4122 și MPS 6562 sunt date în figura 8.

Rămâne să verificăm dacă și manșele emițătorului lucrează corect, astfel încât să nu fim puși în situația de acțiune de exemplu manșa cârmei spre stânga, iar modelul să meargă spre dreapta.

Din această cauză consider că este bine să indic conexiunile standard, date de firmă:

I. Maneta din dreapta (emițătorul văzut din față)

- A. Canal 1
  - a. sus – impuls lung
  - b. mijloc – impuls mediu

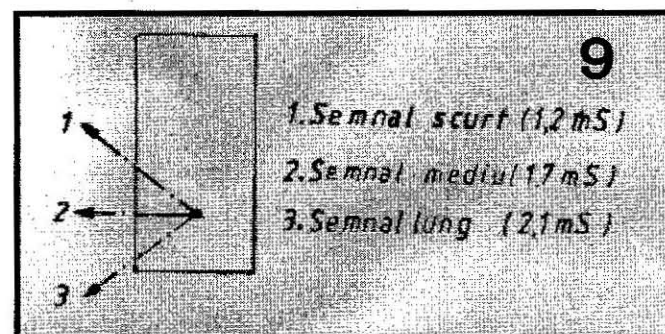


- c. jos – impuls scurt
- B. Canal 2
    - a. dreapta – impuls lung
    - b. mijloc – impuls mediu
    - c. stânga – impuls scurt
- II. Maneta din stânga
- C. Canal 3
    - a. sus – impuls lung
    - b. mijloc – impuls mediu
    - c. jos – impuls scurt
  - D. Canal 4
    - a. dreapta – impuls lung
    - b. mijloc – impuls mediu
    - c. stânga – impuls scurt

Există în acest caz două situații:

a. Emițătorul este prevăzut cu un întrerupător cu două poziții amplasat în partea superioară stângă a carcasei emițătorului. În acest caz, dacă maneta este poziționată spre spatele cutiei, impulsul canalului 5 trebuie să fie lung și invers.

b. Emițătorul este prevăzut cu un buton rotativ (potențiomtru). În acest caz, rotind butonul spre dreapta (sensul acelor de ceasornic), impulsul trebuie să crească. Astfel: butonul în poziție extremă stânga = semnal scurt; butonul în poziție extremă dreapta = semnal lung.



1. Semnal scurt 1,2 ms
2. Semnal mediu 1,7 ms
3. Semnal lung 2,2 ms.

În figura 9 sunt prezentate pozițiile manetelor emițătorului.

Dacă atunci când ținem în mână cutia emițătorului în funcțiune, cu antena depliată complet, acul indicatorului acestuia este deasupra cifrei 1, iar când luăm mâna acesta se situează între 0,5 și 1, vom intercala între intrarea antenei și masă (masa plăcuțelor codificatorului montajului de RF și potențiometrele se leagă la minusul bateriei de acumulatori – sursei de alimentare – și la carcasa – cutia emițătorului) un condensator ceramic disc de 6,2-10 pF.

Se rețușează puțin, dacă este cazul, semireglabilul din borna de plus a microampermetrului până când acul indicator al acestuia se situează în dreptul cifrei 1, acumulatorii sursei de alimentare fiind încărcăți complet.

În timpul concursurilor sau antrenamentelor se întâmplă frecvent ca navomodelele liber lansate (clasele E, H sau X) să părăsească poligonul sau să nu fie "prinse" la timp de către recuperatori. Atunci când lacul pe care se instalează poligonul are o suprafață mare sau foarte mare, recuperarea modelelor scăpate devine problematică. Aceste navomodele, acționate electric, au de multe ori viteza de deplasare comparabilă, iar uneori superioară vitezei bărcii recuperatoare. Pentru a se evita deplasarea inutilă a navomodelului este necesară utilizarea unui releu de timp.

Cunoscându-se viteza de deplasare a modelului și lungimea poligonului, se poate determina cu precizie timpul de funcționare al motorului (motoarelor) de propulsie cu ajutorul relației:

$$t = 1,5 \cdot l / v$$

în care:  $t \Rightarrow$  timpul de funcționare al motorului (motoarelor) de propulsie, timp măsurat în secunde. Este de ordinul a  $10 \div 100$  s;

$l \Rightarrow$  lungimea poligonului, măsurată în metri;

$v \Rightarrow$  viteza de deplasare a modelului, în m/s.

Un astfel de dispozitiv care comandă oprirea navomodelului după scurgerea timpului  $t$  este prezentat în figura alăturată. El a fost verificat în exploatare timp de mai mulți ani și pe mai multe modele, rezultând că este sigur, fiabil și robust; nu s-a înregistrat nici un caz de funcționare defectuoasă.

Este vorba de un releu programabil de timp realizat în jurul unui circuit integrat  $\beta E 555$ . Acest circuit integrat, fabricat în serie foarte mare, cunoaște o largă răspândire, fiind totodată unul dintre cele mai ieftine componente de acest gen.

Circuitul integrat  $\beta E 555$ , componentele pasive și releul RL constituie un monostabil. Butonul BP este un simplu buton de contact. Apăsând acest buton, pinul 2 (PJ) al integratului  $\beta E 555$  este pus la masă. Eliberând butonul BP, la ieșirea 3 a circuitului integrat apare un impuls pozitiv de durată  $t$ . Acesta acționează releul RL, care și închide contactul normal deschis Cd. Prin închiderea contactului Cd, electromotorul (electromotoarele) de propulsie sunt puse sub tensiune. După trecerea timpului  $t$ , ieșirea 3 a integratului cade în zero și contactul Cd se deschide, oprind astfel electromotorul de propulsie.

Durata  $t$  este determinată de valoarea condensatorului C (condensator cu tantal) și de potențiometrul P.

Dacă se dorește ca valoarea timpului  $t$  să fie diminuată (de exemplu, între 4 și 50 secunde), se micșorează valoarea condensatorului electrolitic C. Acesta poate fi de  $47 \mu F / 16 V$  ( $t = 3 \div 50$  s). Potențiometrul P va fi liniar, prevăzut cu un mic buton și scală gradată în secunde. Întreg montajul se încasetează într-o cutie din plastic (ABS).

# RELEU DE TIMP

## pentru NAVOMODELE LIBER LANSATE

Pagini realizate de dr. ing. Sorin PISCATI

Capacul cutiei este străbătut de axul potențiometrului P, iar unul din pereții laterali de conductoarele (firele) de legătură. Tot pe capac se lipește și scala, gradată în secunde. Această scală se confecționează din hârtie albă, velină, pe care se desenează cu tuș diviziunile respective. Scala se impregnează pe ambele fețe cu lac incolor (nitrolac) și se lipește imediat de carcasa din plastic, înainte ca lacul de pe suprafața sa inferioară să se usuce. Pe buton se practică o mică gaură de 1,5 mm în diametru și adâncimea de  $0,2 \div 0,5$  mm. În acest orificiu se introduce o picătură de vopsea roșie sau de altă culoare. Rotind butonul, acest semn se va poziționa în dreptul gradației dorite de pe scală, indicând astfel durata de timp prescrisă.

Dacă releul de timp este destinat să deservească un singur model liber lansat (cazul cel mai frecvent), potențiometrul P poate fi înlocuit cu un semireglabil. Acesta din urmă se reglează astfel încât să se obțină timpul  $t$  dorit.

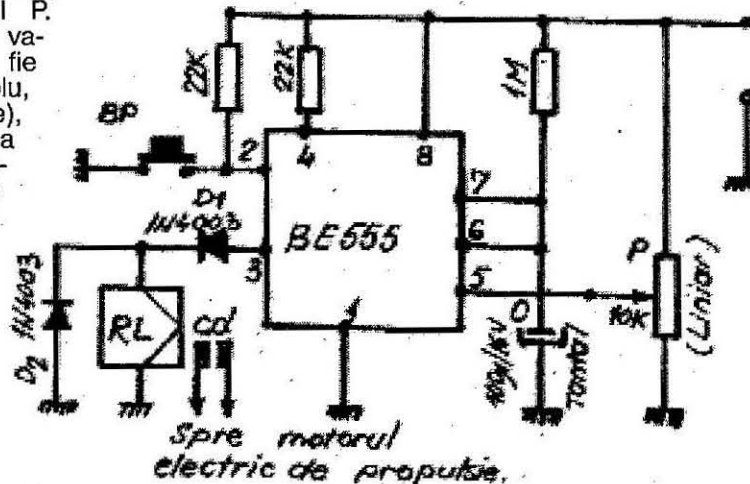
De menționat că timpul  $t$  începe să se scurgă numai după ce butonul BP, în prealabil apăsat, a fost eliberat. Cu alte cuvinte, durata  $t$  (și în consecință, funcționarea motoarelor de propulsie) nu este influențată de timpul cât butonul BP este apăsat.

Rezistoarele din montaj sunt chimice sau cu peliculă metalică, de  $0,2 \div 0,5$  W. Releul RL va fi de tip RM1 - 73200 AB sau similar. Contactele lui trebuie să suporte (1,5 - 3) I, unde I este curentul maxim absorbit de motorul (motoarele) de propulsie. Rezistența ohmică a bobinei releului RL va fi de 50 - 100  $\Omega$ .

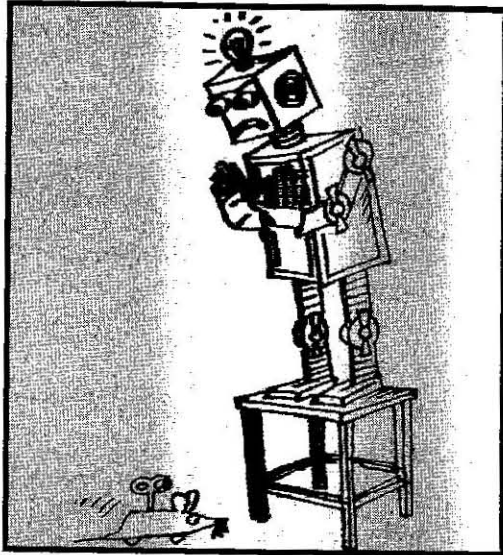
Dacă se utilizează potențiometrul P, se recomandă ca etalonarea scalei acestuia (direct în secunde) să se facă cu ajutorul unui cronometru de precizie.

Pentru a fi protejat cât mai bine de umezeală, se recomandă ca montajul să fie amplasat cât mai sus în coca navomodelului. Butonul BP trebuie montat pe punte sau suprastructură, astfel încât să fie acționat cu ușurință din afară. Este posibilă înlocuirea lui cu un întrerupător basculant miniatură. Acționând pârghia acestuia, astfel încât să se întrerupă legătura între pinul 2 ( $\beta E 555$ ) și masă, releul RL anlanșează iar motorul de propulsie este pus în funcțiune. După trecerea timpului  $t$ , contactele Cd se deschid și motorul se oprește. Pentru o nouă manevră, se basculează din nou butonul întrerupătorului, astfel încât pinul 2 ( $\beta E 555$ ) să fie pus la masă, după care ciclul se repetă.

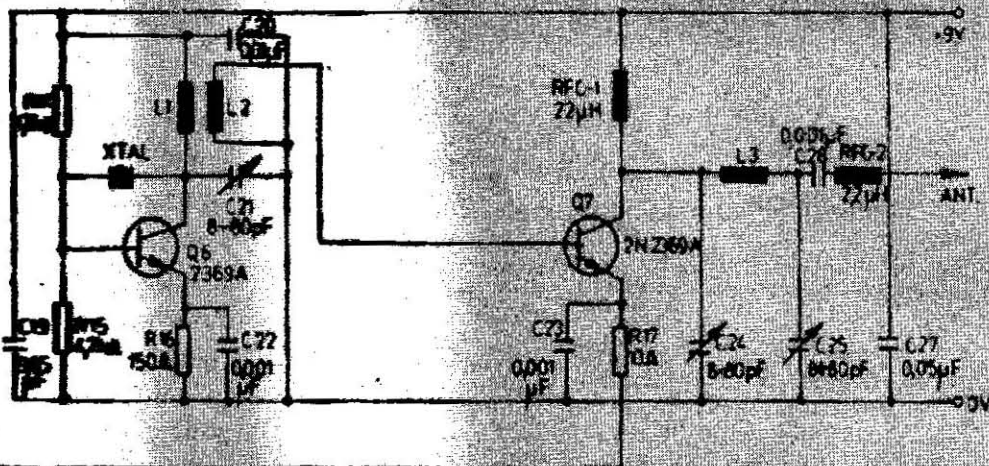
Acest releu de timp poate fi utilizat și la unele planoare, motoplanoare sau alte tipuri de aeromodele. În acest caz construcția sa va fi cât mai miniaturizată, potențiometrul P va fi înlocuit cu un semireglabil și montajul, pentru a fi cât mai ușor, nu va fi prevăzut cu carcasă. Pe de altă parte, releul RL va fi înlocuit, din același motiv, cu un altul miniaturizat, dar ale cărui contacte Cd să respecte condiția de mai sus.



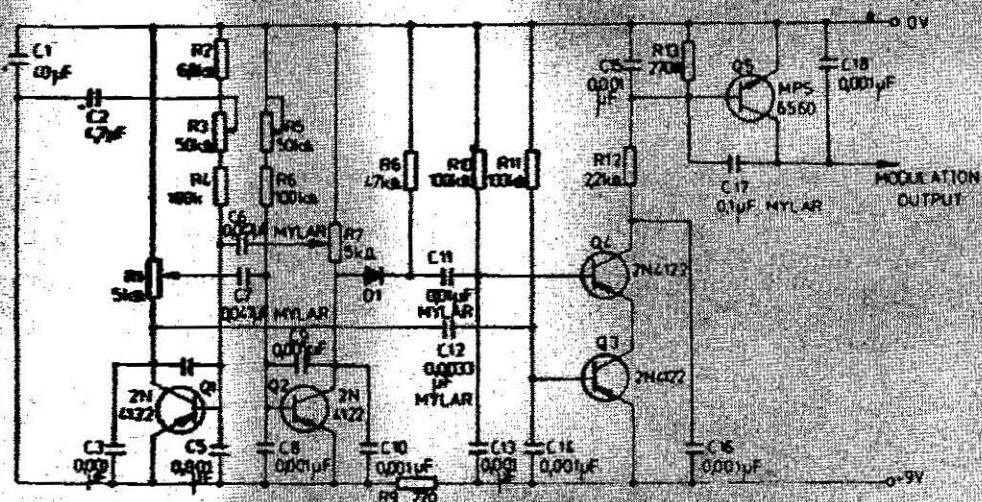




# STAȚIA de TELECOMANDĂ KRAFT - KP - 2



MODULATION  
INPUT



COIL DATA  
27MHz  
L1-5 TURNS  
L2-3 TURNS  
L3-6 TURNS

Acest tip de stație este încă în dotarea unor cluburi, asociații sportive și case ale copiilor din țara noastră. Datorită performanțelor sale, mai mulți sportivi, dintre care unii campioni naționali, utilizează această stație pentru comanda unor veliere (clasa F5), automodele și navomodele care necesită numai două comenzi digital-proportionale.

Stația de telecomandă Kraft-KP 2 lucrează în banda de 27 sau 72 MHz. Servomecanismele sunt amplasate împreună cu radioreceptorul în aceeași carcasă.

Raza de acțiune recomandată este de cca 500 m. În cazul automodelor și navomodelor cu acționare mecanică este recomandabil ca distanța maximă dintre emițătorul și receptorul stației să nu depășească 300 m, în linie dreaptă, dată fiind înălțimea efectivă mică a antenei de recepție.

**Date tehnice**

**EMIȚĂTOR**

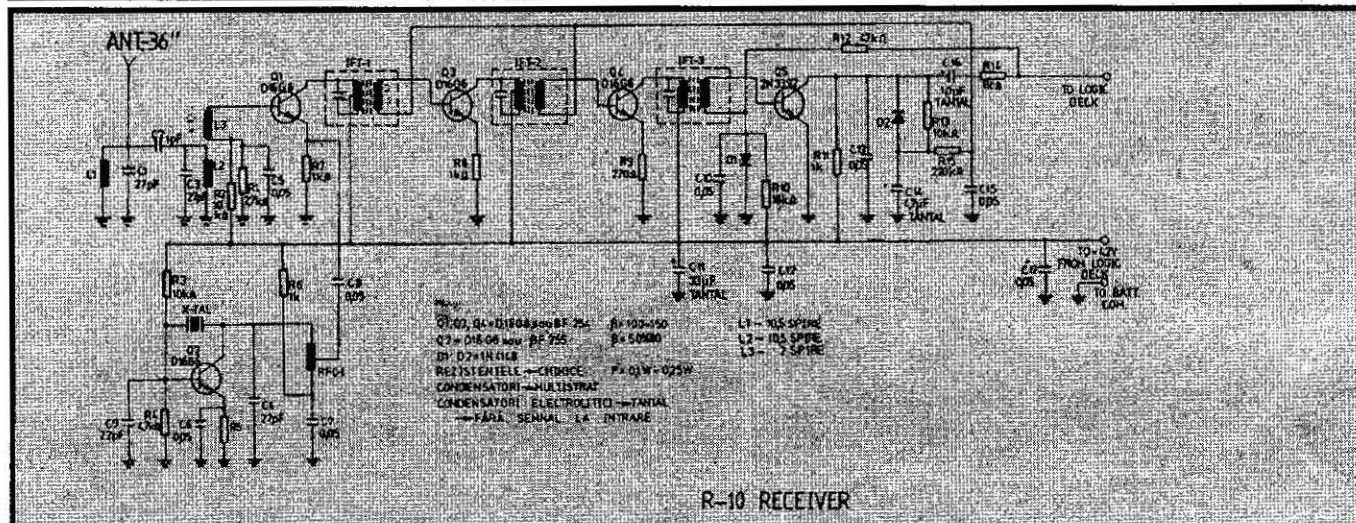
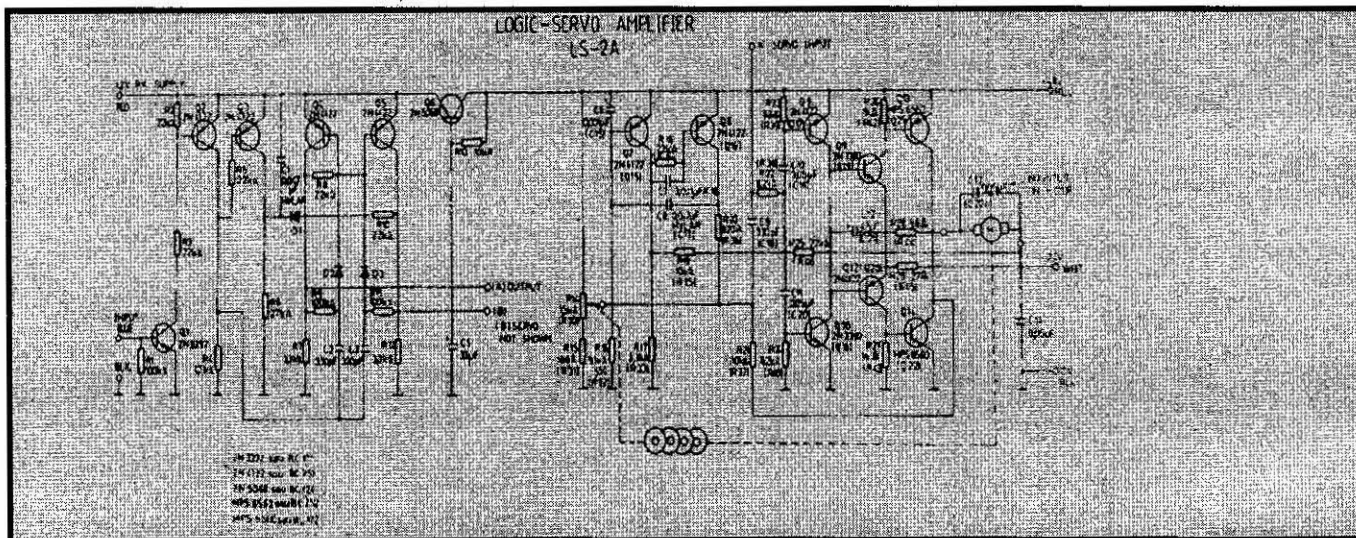
- 1. Tensiunea de alimentare 9,6 Vc.c. (două baterii 3R12 înseriate)
- 2. Consum max. 60 mA
- 3. Putere (în antenă) cca 0,3 W
- 4. Modulație AM 100%
- 5. Distanța minimă între două canale vecine 10 kHz (recomandabil 25 kHz)
- 6. Greutate (cu baterii și antenă) 750 g
- 7. Lungimea antenei 1,2 m

**RECEPTOR**

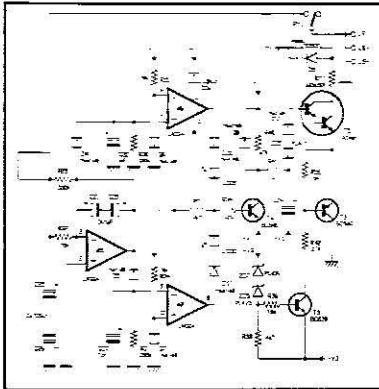
- 1. Tensiunea de alimentare 4,8 Vc.c.
  - 2. Consum (împreună cu decodificatorul) max. 8 mA
  - 3. Sensibilitate 3,5 μV
  - 4. Selectivitate cca 60 dB
  - 5. Banda de trecere 10 kHz
  - 6. Lungimea optimă a antenei 0,8-1 m
  - 7. Greutate (împreună cu decodificatorul, cele două servomecanisme și carcasa) 120 g
- SERVOMECHANISME**
- 1. Tensiunea de alimentare 4,8 Vc.c. (comună cu a receptorului)
  - 2. Consum în repaus 4 mA
  - 3. Consum în sarcină maximă 300 mA
  - 4. Rezoluție 4 μs
  - 5. Cuplul normal 3 daN . cm
  - 6. Viteza de deplasare 2 x 0,35 s pt. 2 x 45°
  - 7. Lungimea impulsurilor (pozitive) de comandă 1,7 ms ± 0,6 ms

Stația funcționează normal într-un interval de temperatură a mediului ambiant cuprins între 0 și +45° C.

Schemele de principiu și datele tehnice principale ale stației servesc în special pentru eventuale depanări și reparații.



În rubrica de față vă semnalăm câteva dintre montajele electronice prezentate în ultimele numere ale revistei **Conex Club**, subiecte de mare interes pentru constructorii amatori. Facem din nou precizarea că oricare alte informații în legătură cu aceste montaje pot fi obținute din revistele menționate sau de la redacția revistei „Conex Club”.

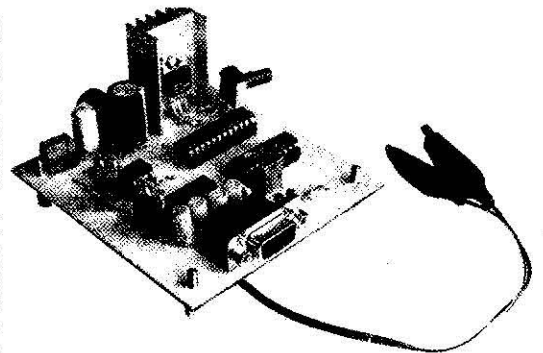


În numărul 2/2005, sub semnătura **Silviu Guțu** este prezentat un „**AMPLIFICATOR FINAL AUDIO 300W CU MOSFET**”. În articol sunt publicate schemele celor trei blocuri

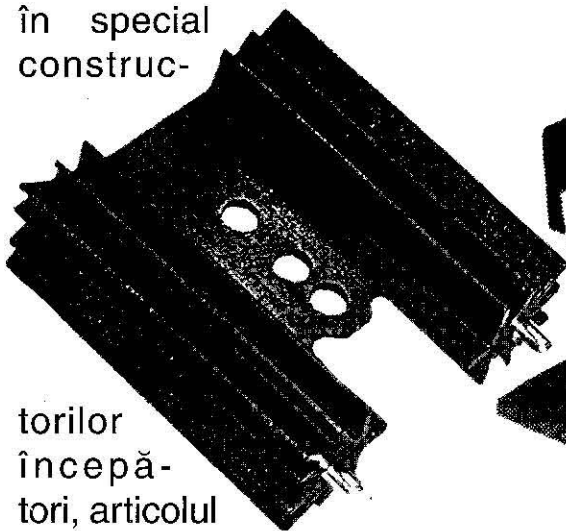
funcționale (sursa de alimentare, amplificatorul și etajul de protecție a boxelor), cu o succintă descriere a fiecăruia, precum și desenul cablajului imprimat al amplificatorului. Se precizează că această aplicație este realizată sub formă de kit de către firma Velleman (cod K4020).

În același număr 2/2005 mai remarcăm construcția „**Senzor de proximitate/Automat pentru uscat mâinile**”, autor **Cornel Ștefănescu**.

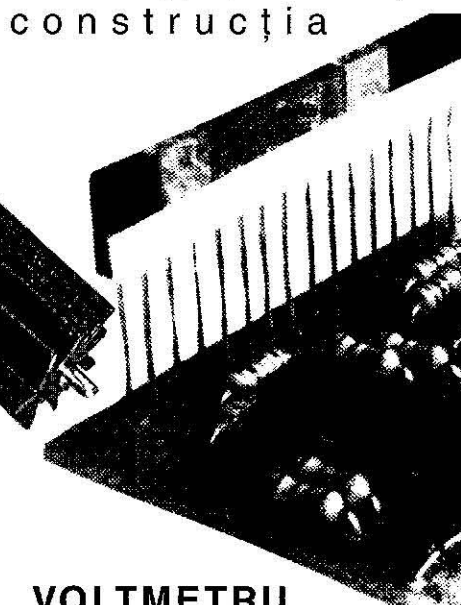
Din numărul 1/2005 vă semnalăm articolul „**SURSA DE CURENT PROGRAMABILĂ, 0...5A**”, autor **Dan Vasilescu**, o aplicație a circuitelor integrate specializate MAX724 și MAX726 (Maxim-Dallas). Sursa propusă poate fi controlată de la PC prin intermediul unei interfețe, pe portul COM.



În fine, din numărul 12/2004 recomandăm, în special constructorilor începători, articolul



„**RADIATOARE TERMICE/DIMENSIONARE FIZICĂ**”, autor **Imre Szatmary**,



„**VOLTMETRU PENTRU BATERII AUTO**”, autor **George Pintilie**,

de fapt un foarte sugestiv indicator cu LED-uri pentru treptele de tensiune de 10V; 10,5V; 11V; 12V; 13V; 14V;

14,5V și 15V. Montajul a fost realizat sub formă

de kit.



Cauti ? - Nu găsești ? - E prea scump ? - ... Al încercat la :  
**TRIODA**  
Multimetre, Telecomenzi, Trafo linii, Componente electronice  
Cataloge din magazinele din Oradea sau prin poștă :  
HIFI SHOP : str. Primăriei nr. 48 , tel.: 0259-436.782  
CONTACT : str. Selimbătarului nr.2 , tel.: 0259-267.223  
Cod poștal: 410209 ORADEA , Fax: 0259-210.225,  
e-mail: sales@trioda.ro



Pret: 29 500 lei